

Katalog produktów

**2018**

Materiały graficzne i zdjęcia mogą nieznacznie różnić się od rzeczywistości.  
Zawartość katalogu jest chroniona prawem autorskim.

# Zastosowanie **naszych produktów**



Sklepy i supermarkety



Stacje benzynowe



Cukiernie i kawiarnie



HoReCa





# Spis treści

7	O nas
10	Lady chłodnicze
20	Wyspy chłodnicze
24	Regaty chłodnicze
40	Urządzenia typu fast-food
44	Urządzenia do napojów
48	Witryny cukiernicze
58	Dystrybutory do lodów
62	Szafy
76	Nadstawki chłodnicze
78	Stoły
86	Zamrażarki skrzyniowe



## O nas

BOLARUS Spółka Akcyjna jest jednym z największych krajowych producentów urządzeń chłodniczych i niskotemperaturowych. Od ponad 55 lat przedsiębiorstwo oferuje swoje unikatowe rozwiązania chłodnicze do placówek handlowych, branży rynku kawiarni-cukierni-lodziarni, branży HoReCa, jak również sektora medycznego i laboratoryjnego.

Klientami BOLARUSA S.A. są zarówno detaliści jak światowe marki i instytucje. Spółka w swej bogatej historii odniosła wiele sukcesów oraz otrzymała wiele wyróżnień za osiągnięcia z zakresu chłodnictwa komercyjnego. Oferowane urządzenia produkowane są z wykorzystaniem najnowszych technologii wraz z zachowaniem norm ISO: 9001, 13485.

BOLARUSA S.A. stale udoskonala swoje produkty w zakresie energooszczędności, wzornictwa, jakości i ergonomii. Obecnie zatrudnia około 250 specjalistów, dostarcza urządzenia do ponad 30 krajów świata.

## INNOWACYJNA NANOTECHNOLOGIA OCHRONY ŻYWNOŚCI

Jednoczesne przechowywanie w zamkniętym urządzeniu chłodniczym różnego rodzaju produktów spożywczych powoduje powstawanie i wzajemne przenikanie się zapachów. W konsekwencji poszczególne produkty spożywcze chłonąc obce zapachy, tracą swój unikalny aromat, a pochłaniając specyficzne związki pochodzące od psujących się artykułów mogą stać się nawet trujące.

Stosując we wnętrzu urządzenia chłodniczego nanotechnologię TiO<sub>2</sub> wykorzystującą w procesie fotokatalizy właściwości nanotlenku tytanu, możemy zmniejszyć zjawisko pochłaniania obcych zapachów przez produkty spożywcze. Dodatkowo, system TiO<sub>2</sub> posiada też właściwości bakteriobójcze. Nie ulega on zużyciu i raz zainstalowany pracuje bezterminowo, chroniąc produkty spożywcze przechowywane i eksponowane w urządzeniach chłodniczych.



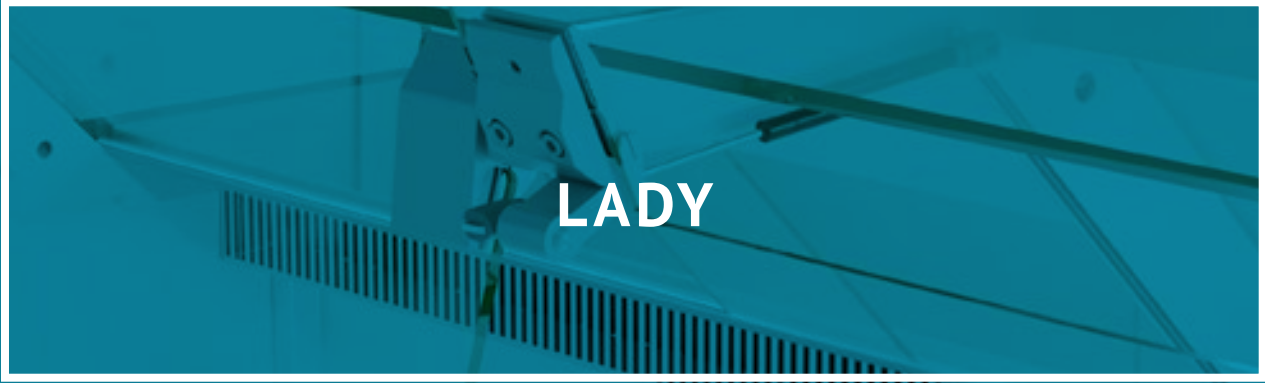
### Co to oznacza w praktyce dla klientów, którzy zdecydują się na zakup urządzenia chłodniczego z nanotechnologią TiO<sub>2</sub>?

- Wydłużenie okresu pełnej świeżości eksponowanego lub przechowywanego produktu
- Zachowanie przez produkt jego naturalnych własności smakowych i zapachowych.
- Brak konieczności separacji produktów wydzielających intensywne, różne aromaty
- Minimalizacja strat

### Główne zalety zastosowania innowacyjnej nanotechnologii z wykorzystaniem TiO<sub>2</sub> w urządzeniach chłodniczych BOLARUS SA

- Opóźnienie procesu starzenia świeżego produktu, poprzez zahamowanie rozwoju bakterii
- Brak przejmowania aromatów innych produktów przechowywanych w tej samej komorze chłodniczej
- Zahamowanie powstawania związków toksycznych oraz zapobieganie przejmowania tych związków przez pozostałe produkty





LADY

# TUBE

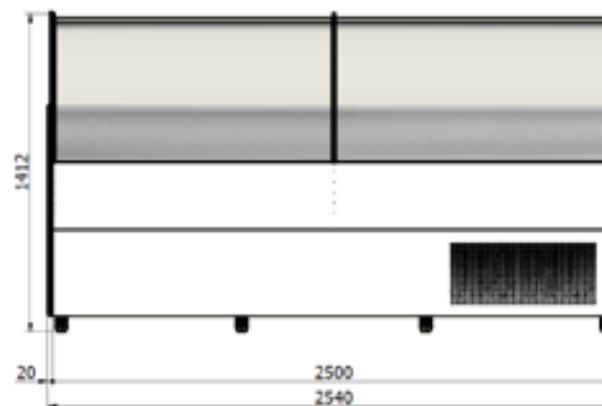
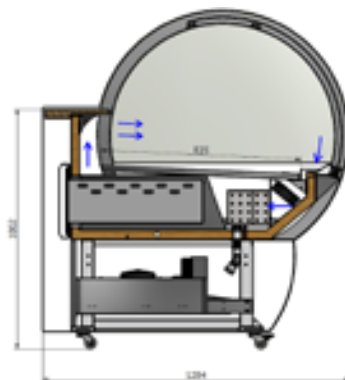


## Wyposażenie standardowe:

- Agregat wewnętrzny
- Elektroniczny sterownik temperatury z wyświetlaczem
- Chłodzenie dynamiczne
- Automatykne odszranianie
- Automatykne odparowanie skroplin
- Korpus zewnętrzny lakierowany proszkowo na kolor RAL
- Szyba przednia gięta
- Błat ze stali nierdzewnej
- Komplet kótek
- Ekspozycja ze stali AISI 304
- Przestrzeń magazynowa ze stali AISI 304
- Dwie neutralne szuflady
- Dwie szuflady chłodnicze
- Oświetlenie górne LED

## Wyposażenie opcjonalne:

- Innowacyjny nanosystem ochrony żywności - TiO<sub>2</sub>
- Tacka ociekowa ze stali AISI 304
- Gniazdo elektryczne pojedyncze lub podwójne
- Wtyczka angielska
- Półka ekspozycyjna schodkowa (2 lub 3 schodki)



MODEL	ZAKRES TEMP. [°C]	OTOCZENIE [°C/RH]	POW. EKSPOZYCJI [m <sup>2</sup> ]	WYMIARY S x G x W [mm]	POJEMNOŚĆ PRZESTRZENI MAG. [l]	ILOŚĆ SZUFLAD	ZASILANIE [V/Hz]	ZUŻYCIIE ENERGII [kWh/24]	WAGA NETTO [kg]	CZYNNIK CHŁODNICZY
TUBE 2.5	+1...+10	+16...+25/60%	2.1	2500x1249x1412	258	4	230 / 50	13.6	390	R-290

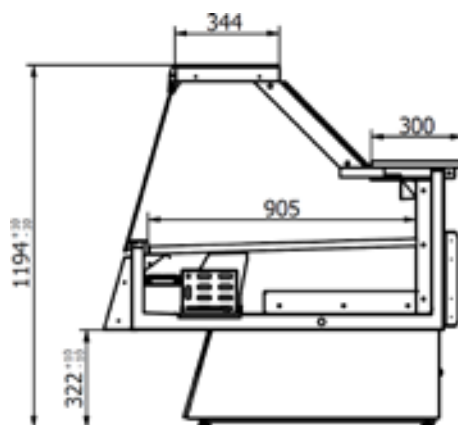
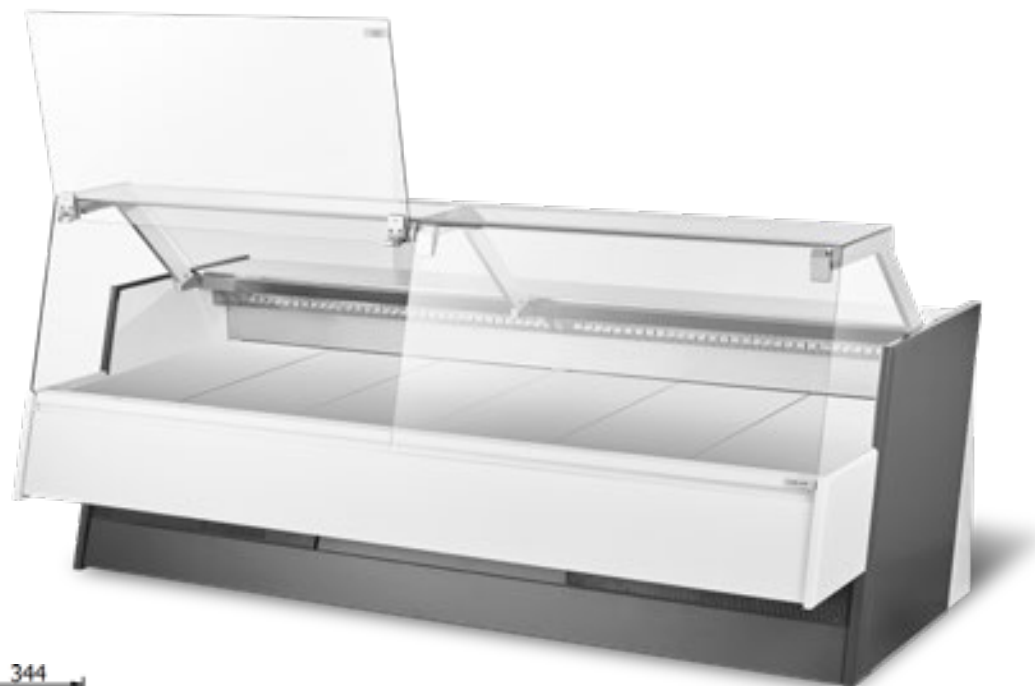
# FUTURA

## Wyposażenie standardowe:

- Agregat wewnętrzny
- Elektroniczny sterownik temperatury z wyświetlaczem
- Chłodzenie dynamiczne
- Automatyczne odszranianie
- Korpus zewnętrzny lakierowany proszkowo na kolor RAL
- Szyba przednia prosta
- Błat ze stali nierdzewnej
- Regulowane nogi INOX
- Ekspozycja ze stali AISI 304
- Przestrzeń magazynowa ze stali nierdzewnej
- Przysłony z pleksi
- Białe (zimne) oświetlenie ekspozycji

## Wyposażenie opcjonalne:

- Wersja pod agregat zewnętrzny
- Innowacyjny nanosystem ochrony żywności - TiO<sub>2</sub>
- Automatyczne odparowanie kondensatu
- Komplet boków - 2 szt.
- Komplet elementów łącznikowych
- Odbojnik frontowy
- Niska szyba
- Podnoszona przednia szyba
- Błat z granitu
- Gniazdo elektryczne pojedyncze lub podwójne
- Wtyczka angielska
- Wersja RYBY
- Przegrody stałe niskie lub wysokie
- Przegroda ruchoma niska lub wysoka
- Przestrzeń magazynowa ze stali AISI 304
- Frontowa półka klienta
- Półka ekspozycyjna schodkowa (2 lub 3 schodki)
- Oświetlenie LED kasetonów
- Czerwone oświetlenie ekspozycji - kolor mięsa



MODEL	ZAKRES TEMP. [°C]	OTOCZENIE [°C/RH]	POW. EKSPOZYCJI [m <sup>2</sup> ]	WYMIARY S x G x W [mm]	POJEMNOŚĆ PRZESTRZENI MAG. [l]	LICZBA DRZWI	ZASILANIE [V/Hz]	ZUŻYCIE ENERGII [kWh/24]	WAGA NETTO [kg]	CZYNNIK CHŁODNICZY
FUTURA 1.25	+1...+10	+16...+25/60%	1.13	1250x1156x1200	150	1	230 / 50	7.8	120	R-404a
FUTURA 1.5	+1...+10	+16...+25/60%	1.36	1500x1156x1200	180	1	230 / 50	8.4	140	R-404a
FUTURA 2.0	+1...+10	+16...+25/60%	1.81	2000x1156x1200	240	2	230 / 50	10.1	290	R-404a
FUTURA 2.5	+1...+10	+16...+25/60%	2.26	2500x1156x1200	300	2	230 / 50	14.5	320	R-404a
FUTURA 3.0	+1...+10	+16...+25/60%	2.72	3000x1156x1200	360	2	230 / 50	17.5	350	R-404a
FUTURA 3.75	+1...+10	+16...+25/60%	3.4	3750x1156x1200	450	3	230 / 50	19.5	390	R-404a



# FUTURA NW

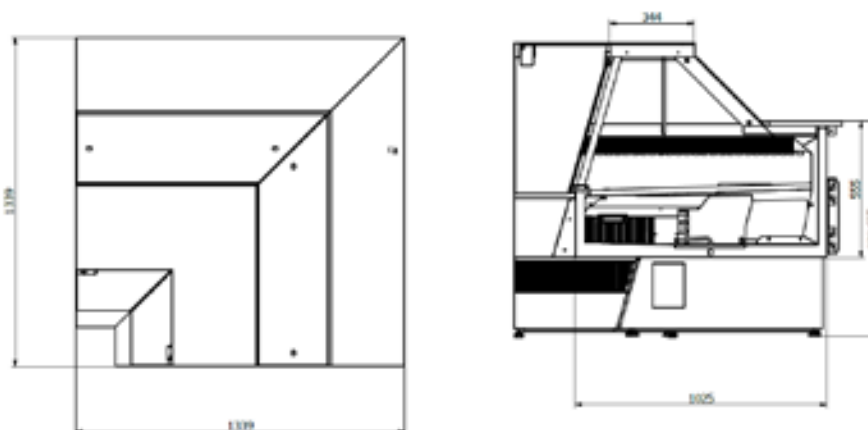


## Wyposażenie standardowe:

- Agregat wewnętrzny
- Elektroniczny sterownik temperatury z wyświetlaczem
- Chłodzenie dynamiczne
- Automagiczne odszranianie
- Korpus zewnętrzny lakierowany proszkowo na kolor RAL
- Szyba przednia prosta
- Blat ze stali nierdzewnej
- Regulowane nogi INOX
- Ekspozycja ze stali AISI 304
- Przestrzeń magazynowa ze stali nierdzewnej
- Przystosy do pleksi
- Białe (zimne) oświetlenie ekspozycji

## Wyposażenie opcjonalne:

- Wersja pod agregat zewnętrzny
- Innowacyjny nanosystem ochrony żywności - TiO<sub>2</sub>
- Automagiczne odparowanie kondensatu
- Bok lewy lub prawy
- Podnoszona przednia szyba
- Blat z granitu
- Wtyczka angielska
- Wersja RYBY
- Przestrzeń magazynowa ze stali AISI 304
- Półka ekspozycyjna schodkowa (2 lub 3 schodki)
- Oświetlenie LED kasetonów
- Czerwone oświetlenie ekspozycji - kolor mięsa



MODEL	ZAKRES TEMP. [°C]	OTOCZENIE [°C/RH]	POW. EKSPOZYCJI [m <sup>2</sup> ]	WYMIARY S x G x W [mm]	POJEMNOŚĆ PRZESTRZENI MAG. [l]	LICZBA DRZWI	ZASILANIE [V/Hz]	ZUŻYCIE ENERGII [kWh/24]	WAGA NETTO [kg]	CZYNNIK CHŁODNICZY
FUTURA NW	+1...+10	+16...+25/60%	1.35	1399x1399x1200	188	1	230 / 50	7.8	180	R-404a

# FUTURA NZ

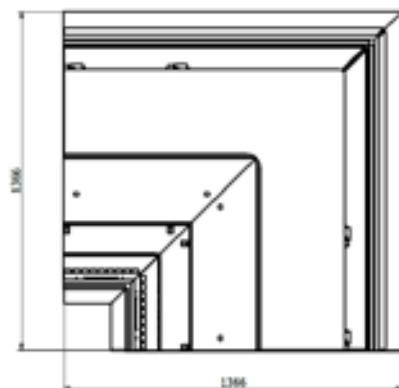


## Wypożenie standardowe:

- Agregat wewnętrzny
- Elektroniczny sterownik temperatury z wyświetlaczem
- Chłodzenie dynamiczne
- Automagiczne odszranianie
- Korpus zewnętrzny lakierowany proszkowo na kolor RAL
- Szyba przednia prosta
- Błat ze stali nierdzewnej
- Regulowane nogi INOX
- Ekspozycja ze stali AISI 304
- Przystony z pleksi
- Białe (zimne) oświetlenie ekspozycji

## Wypożenie opcjonalne:

- Wersja pod agregat zewnętrzny
- Innowacyjny nanosystem ochrony żywności - TiO<sub>2</sub>
- Automagiczne odparowanie kondensatu
- Bok lewy lub prawy
- Podnoszona przednia szyba
- Błat z granitu
- Wtyczka angielska
- Wersja RYBY
- Frontowa półka klienta
- Półka ekspozycyjna schodkowa (2 lub 3 schodki)
- Oświetlenie LED kasetonów
- Czerwone oświetlenie ekspozycji - kolor mięsa



MODEL	ZAKRES TEMP. [°C]	OTOCZENIE [°C/RH]	POW. EKSPOZYCJI [m <sup>2</sup> ]	WYMIARY S x G x W [mm]	POJEMNOŚĆ PRZESTRZENI MAG. [l]	LICZBA DRZWI	ZASILANIE [V/Hz]	ZUŻYCIE ENERGII [kWh/24]	WAGA NETTO [kg]	CZYNNIK CHŁODNICZY
FUTURA NZ	+1...+10	+16...+25/60%	1.35	1399x1399x1200	-	-	230 / 50	7.8	180	R-404a



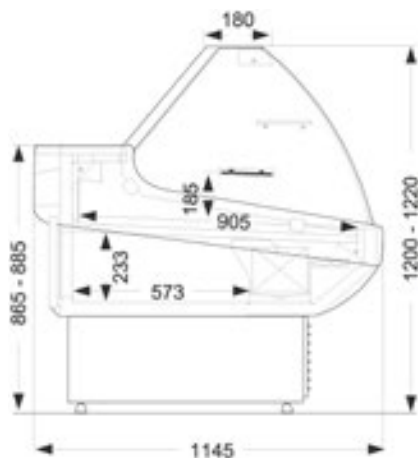
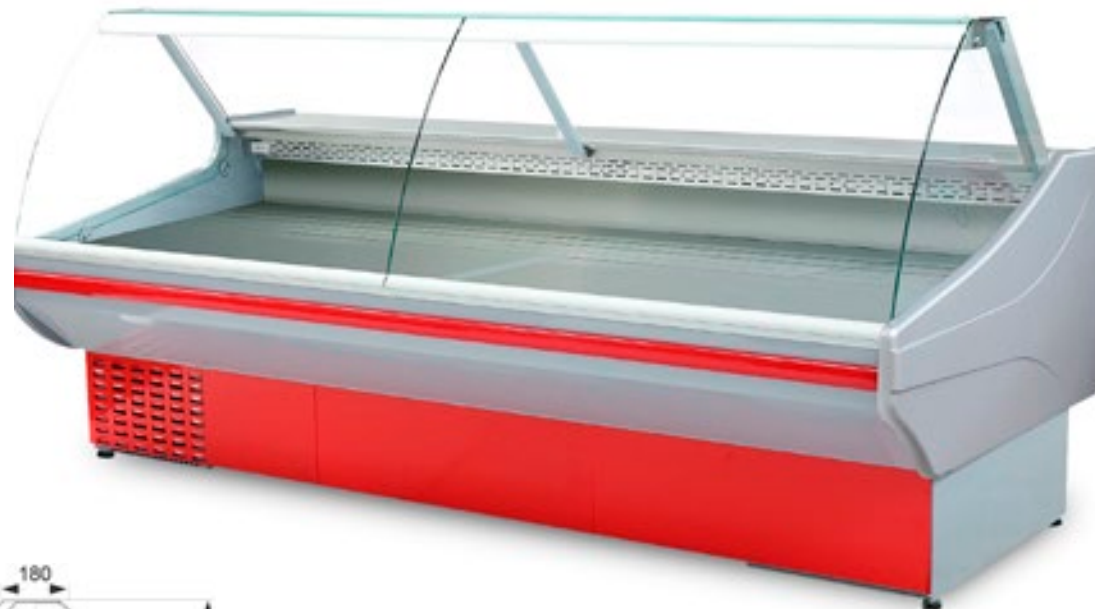
# MAXI

## Wyposażenie standardowe:

- Agregat wewnętrzny
- Elektroniczny sterownik temperatury z wyświetlaczem
- Chłodzenie dynamiczne
- Automatyczne odszranianie
- Korpus zewnętrzny lakierowany proszkowo na kolor RAL
- Szyba przednia gięta
- Laminowany blat roboczy
- Ekspozycja ze stali AISI 304
- Przestrzeń magazynowa z aluminium
- Przysłony z pleksi
- Białe (zimne) oświetlenie ekspozycji

## Wyposażenie opcjonalne:

- Wersja pod agregat zewnętrzny
- Innowacyjny nanosystem ochrony żywności - TiO2
- Grzałka odszraniania parownika
- Automatyczne odparowanie kondensatu
- Taca ociekowa INOX
- Komplet boków - 2 szt.
- Komplet elementów łącznikowych
- Korpus zewnętrzny z blachy drewnopodobnej
- Odbojnik frontowy z aluminium
- Niska szyba
- Uchylna przednia szyba
- Blat roboczy ze stali nierdzewnej
- Blat z granitu
- Półka nablutowa na kasę (400x500mm)
- Gniazdo elektryczne pojedyncze lub podwójne
- Wtyczka angielska
- Wersja RYBY
- Przegrody stałe niskie lub wysokie
- Przegroda ruchoma niska lub wysoka
- Podstawa pod przegrodę
- Przestrzeń magazynowa ze stali AISI 304
- Frontowa półka klienta
- Szklana półka ekspozycyjna
- Półka ekspozycyjna schodkowa (2 lub 3 schodki)
- Oświetlenie LED kasetonów
- Czerwone oświetlenie ekspozycji - kolor mięsa



MODEL	ZAKRES TEMP. [°C]	OTOCZENIE [°C/RH]	POW. EKSPOZYCJI [m <sup>2</sup> ]	WYMIARY S x G x W [mm]	POJEMNOŚĆ PRZESTRZENI MAG. [l]	LICZBA DRZWI	ZASILANIE [V/Hz]	ZUŻYCIENIE ENERGII [kWh/24]	WAGA NETTO [kg]	CZYNNIK CHŁODNICZY
MAXI 1.0	+1...+10	+16...+25/60%	0.83	920x1145x1200	102	1	230 / 50	7.8	130	R-404a
MAXI 1.5	+1...+10	+16...+25/60%	1.28	1420x1145x1200	163	1	230 / 50	9.7	180	R-404a
MAXI 2.0	+1...+10	+16...+25/60%	1.73	1920x1145x1200	220	2	230 / 50	10.05	220	R-404a
MAXI 2.5	+1...+10	+16...+25/60%	2.19	2420x1145x1200	277	3	230 / 50	15.5	260	R-404a
MAXI 3.0	+1...+10	+16...+25/60%	2.57	2920x1145x1200	326	3	230 / 50	18.5	300	R-404a

# MAXI SQ

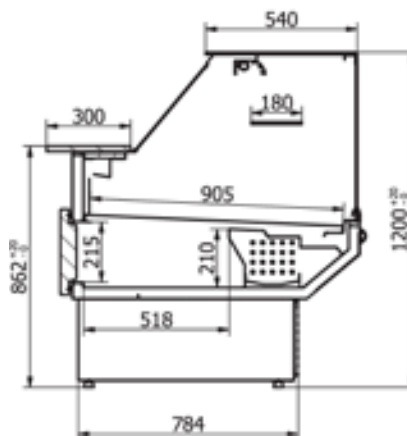


## Wyposażenie standardowe:

- Agregat wewnętrzny
- Elektroniczny sterownik temperatury z wyświetlaczem
- Chłodzenie dynamiczne
- Automagiczne odszranianie
- Korpus zewnętrzny lakierowany proszkowo na kolor RAL
- Szyba przednia prosta
- Laminowany blat roboczy
- Ekspozycja ze stali AISI 304
- Przestrzeń magazynowa z aluminium
- Przystosy do pleksi
- Białe (zimne) oświetlenie ekspozycji

## Wyposażenie opcjonalne:

- Wersja pod agregat zewnętrzny
- Innowacyjny nanosystem ochrony żywności - TiO2
- Grzałka odszraniania parownika
- Automagiczne odparowanie kondensatu
- Taca ociekowa INOX
- Komplet boków - 2 szt.
- Komplet elementów łącznikowych
- Korpus zewnętrzny z blachy drewnopodobnej
- Odbojnik frontowy z aluminium
- Niska szyba
- Uchylna przednia szyba
- Blat roboczy ze stali nierdzewnej
- Blat z granitu
- Półka nablatowa na kasę (400x500mm)
- Gniazdo elektryczne pojedyncze lub podwójne
- Wtyczka angielska
- Wersja RYBY
- Przegrody stałe niskie lub wysokie
- Przegroda ruchoma niska lub wysoka
- Podstawa pod przegrodę
- Przestrzeń magazynowa ze stali AISI 304
- Frontowa półka klienta
- Szklana półka ekspozycyjna
- Półka ekspozycyjna schodkowa (2 lub 3 schodki)
- Oświetlenie LED kasetonów
- Czerwone oświetlenie ekspozycji - kolor mięsa



MODEL	ZAKRES TEMP. [°C]	OTOCZENIE [°C/RH]	POW. EKSPOZYCJI [m <sup>2</sup> ]	WYMIARY S x G x W [mm]	POJEMNOŚĆ PRZESTRZENI MAG. [l]	LICZBA DRZWI	ZASILANIE [V/Hz]	ZUŻYCIE ENERGII [kWh/24]	WAGA NETTO [kg]	CZYNNIK CHŁODNICZY
MAXI SQ 1.0	+1...+10	+16...+25/60%	0.83	920x1145x1200	102	1	230 / 50	7.8	130	R-404a
MAXI SQ 1.5	+1...+10	+16...+25/60%	1.28	1420x1145x1200	163	1	230 / 50	9.7	180	R-404a
MAXI SQ 2.0	+1...+10	+16...+25/60%	1.73	1920x1145x1200	220	2	230 / 50	10.05	220	R-404a
MAXI SQ 2.5	+1...+10	+16...+25/60%	2.19	2420x1145x1200	277	3	230 / 50	15.5	260	R-404a
MAXI SQ 3.0	+1...+10	+16...+25/60%	2.57	2920x1145x1200	326	3	230 / 50	18.5	300	R-404a

# MAXI NW90

# MAXI NZ90

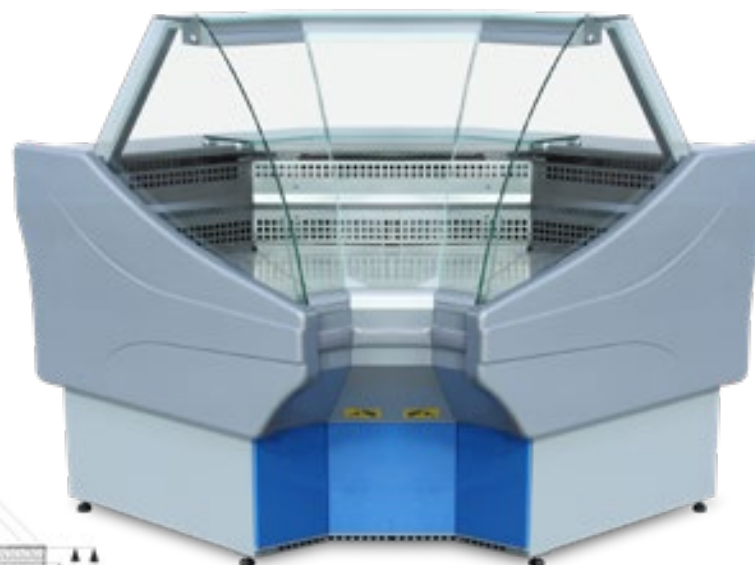
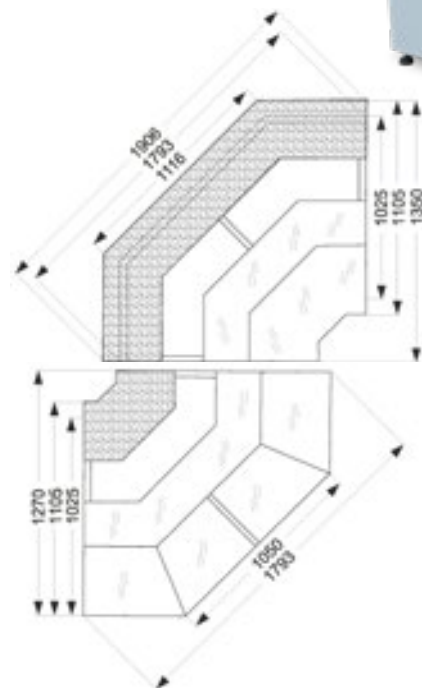


## Wyposażenie standardowe:

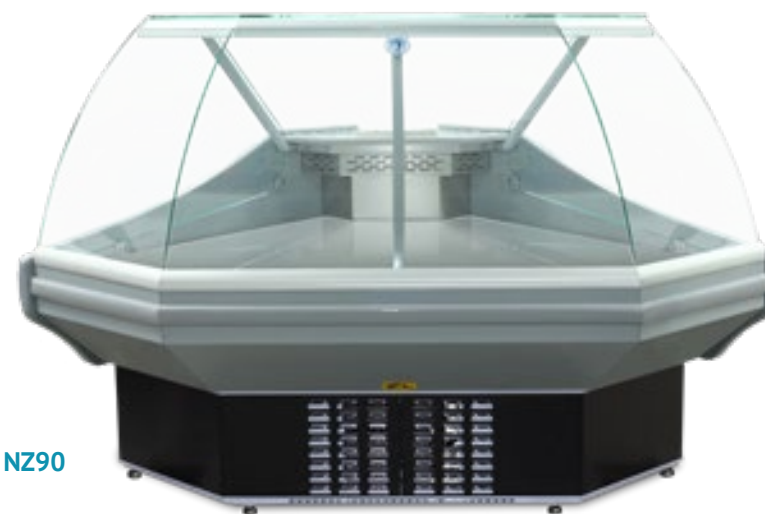
- Agregat wewnętrzny
- Elektroniczny sterownik temperatury z wyświetlaczem
- Chłodzenie dynamiczne
- Automatyczne odszranianie
- Korpus zewnętrzny lakierowany proszkowo na kolor RAL
- Szyba przednia gięta
- Laminowany blat roboczy
- Ekspozycja ze stali AISI 304
- Przestrzeń magazynowa z aluminium
- Przysłony z pleksi
- Białe (zimne) oświetlenie ekspozycji

## Wyposażenie opcjonalne:

- Wersja pod agregat zewnętrzny
- Innowacyjny nanosystem ochrony żywności - TiO2
- Bok lewy lub prawy
- Korpus zewnętrzny z blachy drewnopodobnej
- Szyba przednia prosta
- Uchylna przednia szyba (n/d NW)
- Blat roboczy ze stali nierdzewnej
- Blat z granitu
- Wtyczka angielska
- Wersja RYBY
- Frontowa półka klienta (n/d NW)
- Szklana półka ekspozycyjna
- Półka ekspozycyjna schodkowa (2 lub 3 schodki)
- Oświetlenie LED kasetonów
- Czerwone oświetlenie ekspozycji - kolor mięsa



MAXI NW90



MAXI NZ90

MODEL	ZAKRES TEMP. [°C]	OTOCZENIE [°C/RH]	POW. EKSPOZYCJI [m <sup>2</sup> ]	WYMIARY S x G x W [mm]	POJEMNOŚĆ PRZESTRZENI MAG. [l]	LICZBA DRZWI	ZASILANIE [V/Hz]	ZUŻYCIIE ENERGII [kWh/24]	WAGA NETTO [kg]	CZYNNIK CHŁODNICZY
MAXI NW 90	+1...+10	+16...+25/60%	0.80	1350x1145x1200	188	1	230 / 50	6.0	130	R-404a
MAXI NZ 90	+1...+10	+16...+25/60%	1.05	1270x1145x1200	-	-	230 / 50	6.0	180	R-404a



# STANDARD

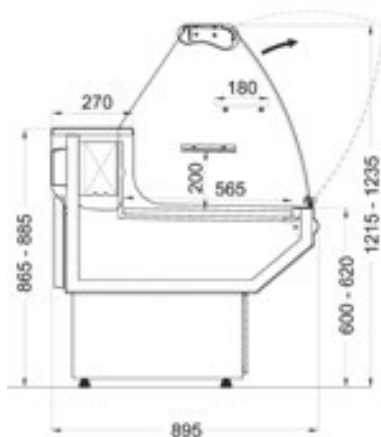


## Wyposażenie standardowe:

- Agregat wewnętrzny
- Elektroniczny sterownik temperatury z wyświetlaczem
- Wersja statyczna
- Automagiczne odszranianie
- Komplet boków - 2 szt.
- Korpus zewnętrzny lakierowany proszkowo na kolor RAL
- Szyba przednia gięta
- Błat ze stali nierdzewnej
- Ekspozycja ze stali AISI 304
- Przestrzeń magazynowa z aluminium
- Przystoły z pleksi
- Białe (zimne) oświetlenie ekspozycji

## Wyposażenie opcjonalne:

- Innowacyjny nanosystem ochrony żywności - TiO2
- Grzałka odszraniania parownika
- Automagiczne odparowanie kondensatu
- Tacka ociekowa ze stali AISI 304
- Komplet elementów łącznikowych
- Korpus zewnętrzny z blachy drewnopodobnej
- Odbojnik frontowy z aluminium
- Niska szyba
- Uchylna przednia szyba
- Błat z granitu
- Półka nablutowa na kasę (400x500mm)
- Przystawka kasowa
- Gniazdo elektryczne pojedyncze lub podwójne
- Wtyczka angielska
- Przegrody stałe niskie lub wysokie
- Przegroda ruchoma niska lub wysoka
- Podstawa pod przegrodę
- Przestrzeń magazynowa ze stali AISI 304
- Frontowa półka klienta
- Szklana półka ekspozycyjna
- Półka ekspozycyjna schodkowa (2 lub 3 schodki)
- Oświetlenie LED kasetonów
- Czerwone oświetlenie ekspozycji - kolor mięsa



MODEL	ZAKRES TEMP. [°C]	OTOCZENIE [°C/RH]	POW. EKSPOZYCJI [m <sup>2</sup> ]	WYMIARY S x G x W [mm]	POJEMNOŚĆ PRZESTRZENI MAG. [l]	LICZBA DRZWI	ZASILANIE [V/Hz]	ZUŻYCIE ENERGII [kWh/24]	WAGA NETTO [kg]	CZYNNIK CHŁODNICZY
STANDARD 1.0	+1...+10	+16...+25/60%	0.52	1000x895x1215	140	1	230 / 50	2.6	130	R-404a
STANDARD 1.5	+1...+10	+16...+25/60%	0.80	1500x895x1215	220	1	230 / 50	4.0	170	R-404a
STANDARD 2.0	+1...+10	+16...+25/60%	1.08	2000x895x1215	300	2	230 / 50	5.0	200	R-404a
STANDARD 2.5	+1...+10	+16...+25/60%	1.36	2500x895x1215	370	3	230 / 50	6.5	240	R-404a

# WYSPY CHŁODNICZE



# OPEN

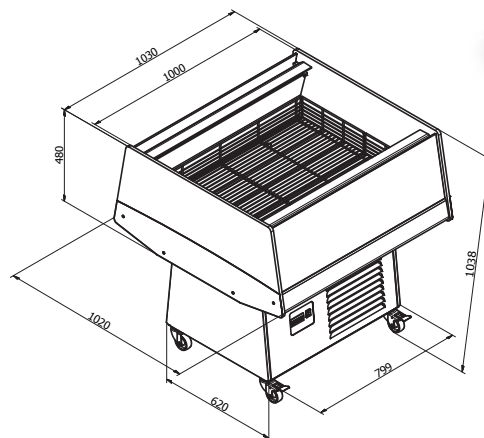


## Wyposażenie standardowe:

- Agregat wewnętrzny
- Elektroniczny sterownik temperatury z wyświetlaczem
- Chłodzenie dynamiczne
- Automatyczne odszranianie
- Automatyczne odparowanie skroplin
- Korpus zewnętrzny lakierowany proszkowo na kolor RAL
- Wnętrze lakierowane proszkowo na kolor RAL

## Wyposażenie opcjonalne:

- Czynnik chłodniczy R-290
- Wtyczka angielska



MODEL	ZAKRES TEMP. [°C]	OTOCZENIE [°C/RH]	POW. EKSPOZYCJI [m <sup>2</sup> ]	WYMIARY S x G x W [mm]	ZASILANIE [V/Hz]	ZUŻYCIE ENERGII [kWh/24]	WAGA NETTO [kg]	CZYNNIK CHŁODNICZY
OPEN C80	0...+6	+16...+25/60%	0.8	830x1020x970	230 / 50	7.3	115	R-404a
OPEN C100	0...+6	+16...+25/60%	1.0	1030x1020x970	230 / 50	12.2	140	R-404a
OPEN C130	0...+6	+16...+25/60%	1.3	1330x1020x970	230 / 50	14.5	165	R-404a

# OPEN+

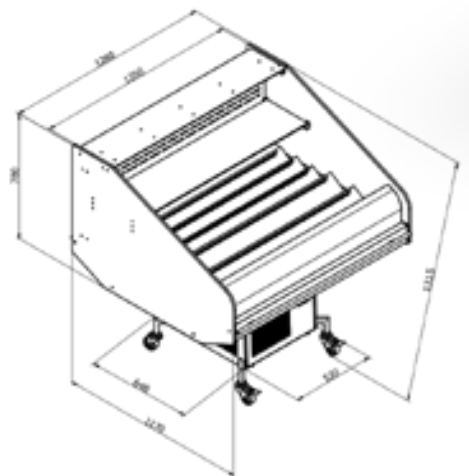


## Wyposażenie standardowe:

- Agregat wewnętrzny
- Elektroniczny sterownik temperatury z wyświetlaczem
- Chłodzenie dynamiczne
- Automatyeczne odszranianie
- Automatyeczne odparowanie skroplin
- Korpus zewnętrzny lakierowany proszkowo na kolor RAL
- Wnętrze lakierowane proszkowo na kolor RAL
- Tylna ściana ekspozycji wykonana z szyby zespolonej
- Szklana wewnętrzna półka ekspozycyjna

## Wyposażenie opcjonalne:

- Czynnik chłodniczy R-290
- Wtyczka angielska
- Górne oświetlenie LED



MODEL	ZAKRES TEMP. [°C]	OTOCZENIE [°C/RH]	POW. EKSPOZYCJI [m <sup>2</sup> ]	WYMIARY S x G x W [mm]	LICZBA PÓLEK	SZEROKOŚĆ PÓLKI [mm]	ZASILANIE [V/Hz]	ZUŻYCIE ENERGII [kWh/24]	WAGA NETTO [kg]	CZYNNIK CHŁODNICZY
OPEN+ C125	0...+6	+16...+25/60%	1.5	1280x1212,5x1315	1	300	230 / 50	14.4	150	R-404a

# ARCO

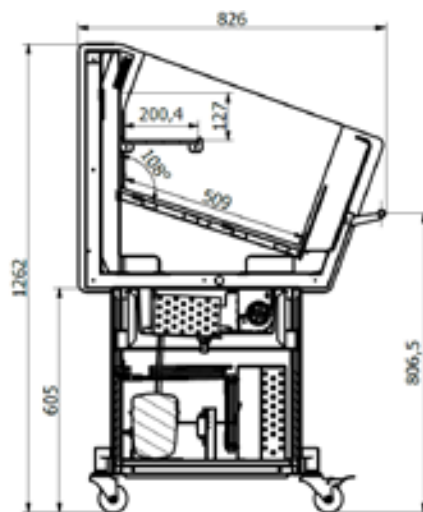


## Wyposażenie standardowe:

- Agregat wewnętrzny
- Elektroniczny sterownik temperatury z wyświetlaczem
- Chłodzenie dynamiczne
- Automagiczne odszranianie
- Automagiczne odparowanie skroplin
- Korpus zewnętrzny lakierowany proszkowo na kolor RAL
- Szklana wewnętrzna półka ekspozycyjna
- Oświetlenie górne LED

## Wyposażenie opcjonalne:

- Czynnik chłodniczy R-290
- Wtyczka angielska



MODEL	ZAKRES TEMP. [°C]	OTOCZENIE [°C/RH]	POW. EKSPOZYCJI [m <sup>2</sup> ]	WYMIARY S x G x W [mm]	LICZBA PÓLEK	SZEROKOŚĆ PÓŁKI [mm]	ZASILANIE [V/Hz]	ZUŻYCIE ENERGII [kWh/24]	WAGA NETTO [kg]	CZYNNIK CHŁODNICZY
ARCO C900	+2...+8	+16...+25/60%	0.6	900x826x1265	1	200	230 / 50	10.8	105	R-404a
ARCO C1200	+2...+8	+16...+25/60%	0.8	1200x826x1265	1	200	230 / 50	12.6	135	R-404a

# REGAŁY CHŁODNICZE

# NEO

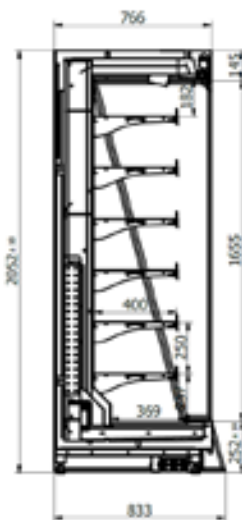


## Wyposażenie standardowe:

- Wersja pod agregat zewnętrzny
- Elektroniczny sterownik temperatury z wyświetlaczem
- Chłodzenie dynamiczne
- Automatyczne odszranianie
- Korpus zewnętrzny lakierowany proszkowo na kolor RAL
- Roleta nocna
- Wnętrze lakierowane proszkowo na kolor RAL
- Płatki zabezpieczające towar
- Możliwość pochylenia półki
- Listwy cenowe
- Oświetlenie górne

## Wyposażenie opcjonalne:

- Komplet pełnych boków - 2 szt.
- Komplet szklanych boków - 2 szt.
- Górne lustro
- Lustrzane boki
- Uchyłne szklane drzwi
- Przesuwane szklane drzwi
- Wtyczka angielska
- Oświetlenie LED półek



MODEL	ZAKRES TEMP. [°C]	OTOCZENIE [°C/RH]	POW. EKSPOZYCJI [m <sup>2</sup> ]	WYMIARY S x G x W [mm]	LICZBA PÓLEK	SZEROKOŚĆ PÓLEK [mm]	ZASILANIE [V/Hz]	WYMAGNA MOC [W/mb]	WAGA NETTO [kg]	CZYNNIK CHŁODNICZY
NEO 1.25	+4...+10	+16...+25/60%	3.5	1250x840x2052	6+1	400	230 / 50	1100	125	R-404a
NEO 1.5	+4...+10	+16...+25/60%	4.1	1500x840x2052	6+1	400	230 / 50	1100	150	R-404a
NEO 2.0	+4...+10	+16...+25/60%	5.5	2000x840x2052	6+1	400	230 / 50	1100	195	R-404a
NEO 2.5	+4...+10	+16...+25/60%	6.9	2500x840x2052	6+1	400	230 / 50	1100	300	R-404a
NEO 3.0	+4...+10	+16...+25/60%	8.3	3000x840x2052	6+1	400	230 / 50	1100	340	R-404a
NEP 3.75	+4...+10	+16...+25/60%	10.4	3750x840x2052	6+1	400	230 / 50	1100	410	R-404a

# MODERN+ R



## Wyposażenie standardowe:

- Wersja pod agregat zewnętrzny
- Elektroniczny sterownik temperatury z wyświetlaczem
- Chłodzenie dynamiczne
- Automagiczne odszranianie
- Korpus zewnętrzny lakierowany proszkowo na kolor RAL
- Roleta nocna
- Płatki zabezpieczające towar
- Możliwość pochylenia półki
- Listwy cenowe
- Oświetlenie górne

## Wyposażenie opcjonalne:

- Komplet boków - 2 szt.
- Górne lustro
- Lustrzane boki
- Uchylne szklane drzwi
- Przesuwane szklane drzwi
- Wtyczka angielska
- Listwa z hakami (10 szt./mb)
- Oświetlenie LED półek



MODEL	ZAKRES TEMP. [°C]	OTOCZENIE [°C/RH]	POW. EKSPOZYCJI [m <sup>2</sup> ]	WYMIARY S x G x W [mm]	LICZBA PÓLEK	SZEROKOŚĆ PÓLEK [mm]	ZASILANIE [V/Hz]	WYMAGNA MOC [W/mb]	WAGA NETTO [kg]	CZYNNIK CHŁODNICZY
MODERN+ R 2.5	+4...+10	+16...+25/60%	8.0	2500x1140x2150	5+1	500	230 / 50	1400	300	R-404a
MOERN+ R 3.75	+4...+10	+16...+25/60%	12.0	3750x1140x2150	5+1	500	230 / 50	1400	370	R-404a



# MODERN R

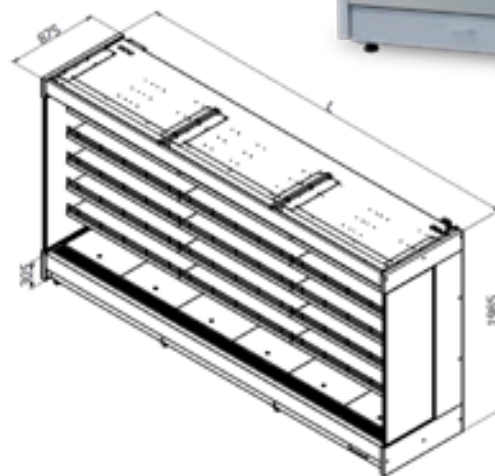


## Wyposażenie standardowe:

- Wersja pod agregat zewnętrzny
- Elektroniczny sterownik temperatury z wyświetlaczem
- Chłodzenie dynamiczne
- Automagiczne odszranianie
- Korpus zewnętrzny lakierowany proszkowo na kolor RAL
- Roleta nocna
- Płatki zabezpieczające towar
- Możliwość pochylenia półki
- Listwy cenowe
- Oświetlenie górne

## Wyposażenie opcjonalne:

- Komplet boków - 2 szt.
- Górne lustro
- Lustrzane boki
- Uchylnie szklane drzwi
- Przesuwane szklane drzwi
- Wtyczka angielska
- Listwa z hakami (10 szt./mb.)
- Oświetlenie LED półek



MODEL	ZAKRES TEMP. [°C]	OTOCZENIE [°C/RH]	POW. EKSPOZYCJI [m <sup>2</sup> ]	WYMIARY S x G x W [mm]	LICZBA PÓLEK	SZEROKOŚĆ PÓŁKI [mm]	ZASILANIE [V/Hz]	WYMAGNA MOC [W/mb]	WAGA NETTO [kg]	CZYNNIK CHŁODNICZY
MODERN R 2.5	+4...+10	+16...+25/60%	6.0	2500x875x1985	5+1	400	230 / 50	1100	300	R-404a
MOERN R 3.75	+4...+10	+16...+25/60%	9.0	3750x875x1985	5+1	400	230 / 50	1100	370	R-404a

# MASTER R

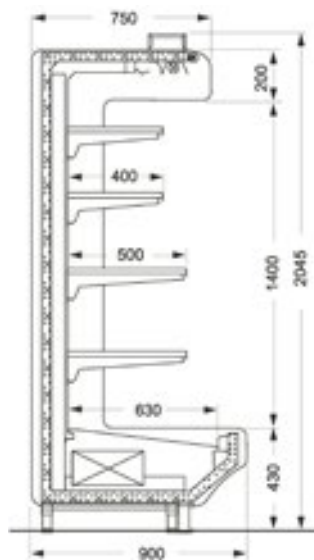


## Wyposażenie standardowe:

- Wersja pod agregat zewnętrzny
- Elektroniczny sterownik temperatury z wyświetlaczem
- Chłodzenie dynamiczne
- Automatyczne odszranianie
- Korpus zewnętrzny lakierowany proszkowo na kolor RAL
- Roleta nocna
- Możliwość pochylenia półki
- Listwy cenowe
- Oświetlenie górne

## Wyposażenie opcjonalne:

- Komplet boków - 2 szt.
- Górne lustro
- Lustrzane boki
- Wtyczka angielska
- Listwa z hakami (10 szt./mb)
- Dodatkowa półka 40 cm
- Dodatkowa półka 50 cm
- Płatki zabezpieczające towar na półki pochylone
- Kosze na warzywa
- Oświetlenie LED półek



MODEL	ZAKRES TEMP. [°C]	OTOCZENIE [°C/RH]	POW. EKSPOZYCJI [m²]	WYMIARY S x G x W [mm]	LICZBA PÓLEK	SZEROKOŚĆ PÓŁKI [mm]	ZASILANIE [V/Hz]	WYMAGNA MOC [W/mb]	WAGA NETTO [kg]	CZYNNIK CHŁODNICZY
MASTER R 2.0	+4...+10	+16...+25/60%	4.65	1920x825x2045	4+1	400, 500	230 / 50	1100	250	R-404a
MASTER R 2.5	+4...+10	+16...+25/60%	5.86	2420x825x2045	4+1	400, 500	230 / 50	1100	290	R-404a
MASTER R 3.2	+4...+10	+16...+25/60%	7.1	3120x825x2045	4+1	400, 500	230 / 50	1100	400	R-404a
MASTER R 3.75	+4...+10	+16...+25/60%	8.8	3630x825x2045	4+1	400, 500	230 / 50	1100	400	R-404a



# MASTER

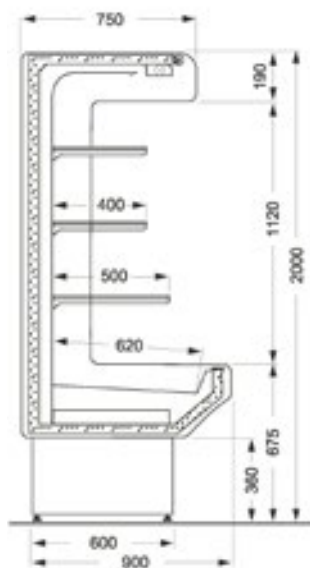


## Wyposażenie standardowe:

- Agregat wewnętrzny
- Elektroniczny sterownik temperatury z wyświetlaczem
- Chłodzenie dynamiczne
- Automagiczne odszranianie
- Automagiczne odparowanie skroplin
- Korpus zewnętrzny lakierowany proszkowo na kolor RAL
- Roleta nocna
- Możliwość pochylenia półki
- Listwy cenowe
- Oświetlenie górne

## Wyposażenie opcjonalne:

- Grzałka odszraniania parownika
- Komplet boków - 2 szt.
- Górne lustro
- Lustrzane boki
- Listwa z hakami (10 szt./mb.)
- Płatki zabezpieczające towar na półki pochyłone
- Podświetlane półki Oświetlenie LED półek



MODEL	ZAKRES TEMP. [°C]	OTOCZENIE [°C/RH]	POW. EKSPONOWANIA [m <sup>2</sup> ]	WYMIARY S x G x W [mm]	LICZBA PÓLEK	SZEROKOŚĆ PÓLEK [mm]	ZASILANIE [V/Hz]	ZUŻYCIE ENERGII [kWh/24]	WAGA NETTO [kg]	CZYNNIK CHŁODNICZY
MASTER 1.0	+4...+10	+16...+25/60%	1.77	1000x880x2000	3+1	400, 500	230 / 50	12.6	200	R-404a
MASTER 1.25	+4...+10	+16...+25/60%	2.25	1250x880x2000	3+1	400, 500	230 / 50	15.5	230	R-404a
MASTER 1.5	+4...+10	+16...+25/60%	2.73	1500x880x2000	3+1	400, 500	230 / 50	16.0	250	R-404a
MASTER 2.0	+4...+10	+16...+25/60%	3.70	2000x880x2000	3+1	400, 500	230 / 50	18.0	300	R-404a
MASTER 2.5	+4...+10	+16...+25/60%	4.66	2500x880x2000	3+1	400, 500	230 / 50	20.0	350	R-404a

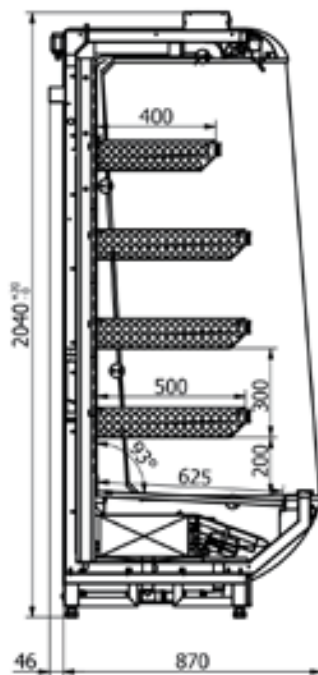
# MASTER V

## Wyposażenie standardowe:

- Agregat wewnętrzny
- Elektroniczny sterownik temperatury z wyświetlaczem
- Chłodzenie dynamiczne
- Automagiczne odszranianie
- Korpus zewnętrzny lakierowany proszkowo na kolor RAL
- Roleta nocna
- Kosze na produkty
- Oświetlenie górne

## Wyposażenie opcjonalne:

- Komplet boków - 2 szt.
- Górne lustro
- Lustrzane boki
- Wtyczka angielska
- Oświetlenie LED koszy



MODEL	ZAKRES TEMP. [°C]	OTOCZENIE [°C/RH]	POW. EKSPOZYCJI [m <sup>2</sup> ]	WYMIARY S x G x W [mm]	IŁOŚĆ KOSZY	SZEROKOŚĆ KOSZA [mm]	ZASILANIE [V/Hz]	ZUŻYCIE ENERGII [kWh/24]	WAGA NETTO [kg]	CZYNNIK CHŁODNICZY
MASTER V 1.0	+4...+10	+16...+25/60%	1.77	1000x880x2000	5	400, 500	230 / 50	12.6	200	R-404a
MASTER V 1.25	+4...+10	+16...+25/60%	2.25	1250x880x2000	5	400, 500	230 / 50	15.5	230	R-404a
MASTER V 1.5	+4...+10	+16...+25/60%	2.73	1500x880x2000	5	400, 500	230 / 50	16.0	250	R-404a
MASTER V 2.0	+4...+10	+16...+25/60%	3.70	2000x880x2000	5	400, 500	230 / 50	18.0	300	R-404a
MASTER V 2.5	+4...+10	+16...+25/60%	4.66	2500x880x2000	5	400, 500	230 / 50	20.0	350	R-404a

# BO-BUDGET

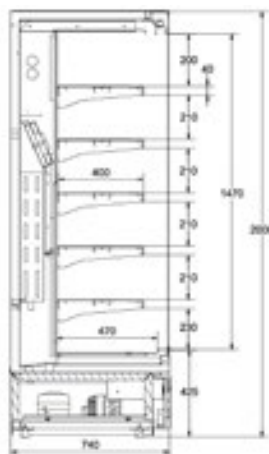


## Wyposażenie standardowe:

- Agregat wewnętrzny
- Elektroniczny sterownik temperatury z wyświetlaczem
- Chłodzenie dynamiczne
- Automagiczne odszranianie
- Automagiczne odparowanie skroplin
- Korpus zewnętrzny lakierowany proszkowo na kolor RAL
- Roleta nocna
- Płatki zabezpieczające towar z pleksi
- Możliwość pochylenia półki
- Listwy cenowe
- Oświetlenie górne

## Wyposażenie opcjonalne:

- Komplet boków - 2 szt.
- Uchylnie szklane drzwi
- Przesuwane szklane drzwi
- Górne oświetlenie LED
- Oświetlenie LED półek



MODEL	ZAKRES TEMP. [°C]	OTOCZENIE [°C/RH]	POW. EKSPOZYCJI [m <sup>2</sup> ]	WYMIARY S x G x W [mm]	LICZBA PÓLEK	SZEROKOŚĆ PÓLEKI [mm]	ZASILANIE [V/Hz]	ZUŻYCIE ENERGII [kWh/24]	WAGA NETTO [kg]	CZYNNIK CHŁODNICZY
BO-BUDGET 0.9	+4...+10	+16...+25/60%	2.1	900x740x2015	5+1	400	230 / 50	9.2	225	R-404a
BO-BUDGET 1.3	+4...+10	+16...+25/60%	3.1	1310x740x2015	5+1	400	230 / 50	9.6	260	R-404a
BO-BUDGET 1.9	+4...+10	+16...+25/60%	4.6	1935x740x2015	5+1	400	230 / 50	38.6	340	R-404a
BO-BUDGET 2.6	+4...+10	+16...+25/60%	6.2	2560x740x2015	5+1	400	230 / 50	42.2	420	R-404a

# PATTIS

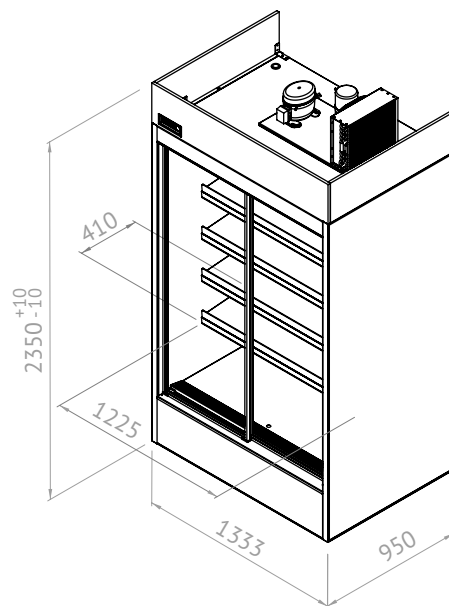


## Wyposażenie standardowe:

- Agregat wewnętrzny
- Elektroniczny sterownik temperatury z wyświetlaczem
- Chłodzenie dynamiczne
- Automagiczne odszranianie
- Automagiczne odparowanie skroplin
- Komplet boków - 2 szt.
- Korpus zewnętrzny ze stali AISI 304 oraz drewna
- Przesuwane szklane drzwi
- Wnętrze ze stali nierdzewnej lustrzanej
- Płatki zabezpieczające towar
- Regulowane szklane półki
- Listwy cenowe
- Oświetlenie wnętrza światłem LED

## Wyposażenie opcjonalne:

- Innowacyjny nanosystem ochrony żywności - TiO<sub>2</sub>
- Korpus zewnętrzny ze stali AISI 304
- Wnętrze ze stali AISI 304
- Oświetlenie LED półek



MODEL	ZAKRES TEMP. [°C]	OTOCZENIE [°C/RH]	POW. EKSPOZYCJI [m <sup>2</sup> ]	WYMIARY S x G x W [mm]	LICZBA PÓLEK	SZEROKOŚĆ PÓLEK [mm]	ZASILANIE [V/Hz]	ZUŻYCIE ENERGII [kWh/24]	WAGA NETTO [kg]	CZYNNIK CHŁODNICZY
PATTIS 1.25	+4...+6	+16...+25/60%	3.32	1333x950x2350	5+1	410	230 / 50	13	480	R-404a

## MAX

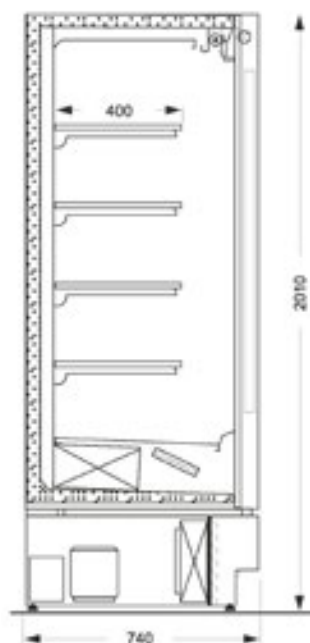


## Wyposażenie standardowe:

- Agregat wewnętrzny
- Elektroniczny sterownik temperatury z wyświetlaczem
- Chłodzenie dynamiczne
- Automagiczne odszranianie
- Automagiczne odparowanie skroplin
- Komplet boków - 2 szt.
- Korpus zewnętrzny lakierowany proszkowo na kolor RAL
- Roleta nocna
- Możliwość pochylenia półki
- Listwy cenowe
- Oświetlenie górne
- Białe oświetlenie boczne

## Wyposażenie opcjonalne:

- Grzałka odszraniania parownika
- Górne lustro
- Lustrzane boki
- Przesuwane szklane drzwi
- Listwa z hakami (10 szt./mb.)
- Płatki zabezpieczające towar na półki pochyłone
- Podświetlane półki



MODEL	ZAKRES TEMP. [°C]	OTOCZENIE [°C/RH]	POW. EKSPOZYCJI [m <sup>2</sup> ]	WYMIARY S x G x W [mm]	LICZBA PÓLEK	SZEROKOŚĆ PÓLKI [mm]	ZASILANIE [V/Hz]	ZUŻYCIENIE ENERGII [kWh/24]	WAGA NETTO [kg]	CZYNNIK CHŁODNICZY
MAX 1.0	+4...+10	+16...+25/60%	1.9	1020x740x2010	4+1	400	230 / 50	12.6	225	R-404a
MAX 1.3	+4...+10	+16...+25/60%	2.5	1320x740x2010	4+1	400	230 / 50	15.5	260	R-404a
MAX 1.8	+4...+10	+16...+25/60%	3.8	1920x740x2010	4+1	400	230 / 50	18.0	340	R-404a
MAX 2.5	+4...+10	+16...+25/60%	5.0	2520x740x2010	4+1	400	230 / 50	20.0	420	R-404a



## SLIM

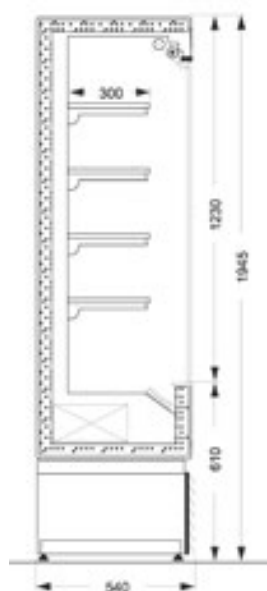


## Wyposażenie standardowe:

- Agregat wewnętrzny
- Elektroniczny sterownik temperatury z wyświetlaczem
- Chłodzenie dynamiczne
- Automatyczne odszranianie
- Automatyczne odparowanie skroplin
- Komplet boków - 2 szt.
- Korpus zewnętrzny lakierowany proszkowo na kolor RAL
- Roleta nocna
- Możliwość pochylenia półki
- Listwy cenowe
- Oświetlenie górne

## Wyposażenie opcjonalne:

- Grzałka odszraniania parownika
- Boki pełne wykonane z drewnopodobnego materiału
- Korpus zewnętrzny ze stali AISI 304
- Górne lustro
- Lustrzane boki
- Wnętrze ze stali AISI 304
- Listwa z hakami (10 szt./mb.)
- Płatki zabezpieczające towar na półki pochylone
- Podświetlane półki



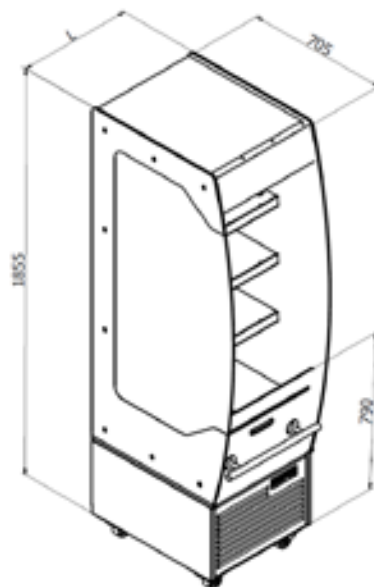
MODEL	ZAKRES TEMP. [°C]	OTOCZENIE [°C/RH]	POW. EKSPOZYCJI [m <sup>2</sup> ]	WYMIARY S x G x W [mm]	LICZBA PÓLEK	SZEROKOŚĆ PÓLKI [mm]	ZASILANIE [V/Hz]	ZUŻYCIE ENERGII [kWh/24]	WAGA NETTO [kg]	CZYNNIK CHŁODNICZY
SLIM 1.0	+4...+10	+16...+25/60%	1.38	950x540x1945	4+1	300	230 / 50	12.6	160	R-404a
SLIM 1.25	+4...+10	+16...+25/60%	1.83	1240x540x1945	4+1	300	230 / 50	15.5	180	R-404a
SLIM 1.5	+4...+10	+16...+25/60%	2.22	1490x540x1945	4+1	300	230 / 50	18.5	220	R-404a

# PROMO



## Wyposażenie standardowe:

- Agregat wewnętrzny
- Elektroniczny sterownik temperatury z wyświetlaczem
- Chłodzenie dynamiczne
- Automagiczne odszranianie
- Automagiczne odparowanie skroplin
- Komplet boków - 2 szt.
- Korpus zewnętrzny ze stali nierdzewnej
- Roleta nocna
- Wnętrze ze stali nierdzewnej
- Możliwość pochylenia półki
- Listwy cenowe
- Oświetlenie górne LED



MODEL	ZAKRES TEMP. [°C]	OTOCZENIE [°C/RH]	POW. EKSPOZYCJI [m <sup>2</sup> ]	WYMIARY S x G x W [mm]	LICZBA PÓLEK	SZEROKOŚĆ PÓŁKI [mm]	ZASILANIE [V/Hz]	ZUŻYCIIE ENERGII [kWh/24]	WAGA NETTO [kg]	CZYNNIK CHŁODNICZY
PROMO 50	+4...+10	+16...+25/60%	0.67	500x705x1855	3+1	350	230 / 50	11.4	200	R-404a
PROMO 75	+4...+10	+16...+25/60%	0.87	750x705x1855	3+1	350	230 / 50	12.4	230	R-404a

# EXPO SQUARE

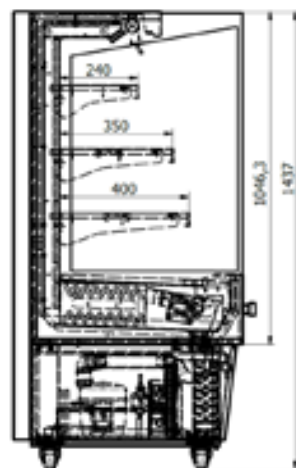


## Wyposażenie standardowe:

- Agregat wewnętrzny
- Elektroniczny sterownik temperatury z wyświetlaczem
- Chłodzenie dynamiczne
- Automagiczne odszranianie
- Automagiczne odparowanie skroplin
- Komplet boków - 2 szt.
- Podświetlane półki
- Oświetlenie górne LED

## Wyposażenie opcjonalne:

- Zakrzywione panele boczne
- Wtyczka angielska



MODEL	ZAKRES TEMP. [°C]	OTOCZENIE [°C/RH]	POW. EKSPOZYCJI [m <sup>2</sup> ]	WYMIARY S x G x W [mm]	LICZBA PÓLEK	SZEROKOŚĆ PÓLEK [mm]	ZASILANIE [V/Hz]	ZUŻYCIE ENERGII [kWh/24]	WAGA NETTO [kg]	CZYNNIK CHŁODNICZY
EXPO SQUARE	+0...+10	+16...+25/60%	1.2	877x761x1437	3+1	240, 350, 400	230 / 50	11.5	145	R-404a



# STRATOS SQUARE

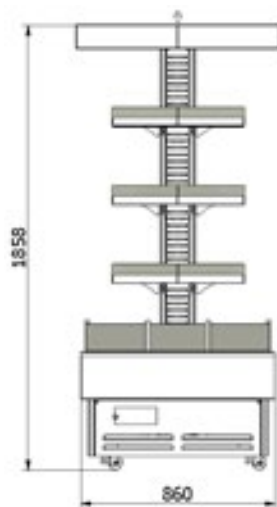


## Wyposażenie standardowe:

- Wersja pod agregat zewnętrzny
- Elektroniczny sterownik temperatury z wyświetlaczem
- Chłodzenie dynamiczne
- Automagiczne odszranianie
- Automagiczne odparowanie skroplin
- Korpus zewnętrzny lakierowany proszkowo na kolor RAL
- Regulowane nogi
- Wnętrze ze stali nierdzewnej
- Płatki zabezpieczające towar z pleksi
- Podświetlane półki
- Listwy cenowe
- Oświetlenie górne

## Wyposażenie opcjonalne:

- Innowacyjny nanosystem ochrony żywności - TiO2
- Korpus zewnętrzny ze stali AISI 304
- Wnętrze ze stali AISI 304



MODEL	ZAKRES TEMP. [°C]	OTOCZENIE [°C/RH]	POW. EKSPOZYCJI [m <sup>2</sup> ]	WYMIARY S x G x W [mm]	LICZBA PÓLEK	SZEROKOŚĆ PÓLKI [mm]	ZASILANIE [V/Hz]	WYMAGNA MOC [W/mb]	WAGA NETTO [kg]	CZYNNIK CHŁODNICZY
STRATOS SQUARE	+1...+12	+16...+25/60%	3.2	1820x860x1858	(3+1)x2	200	230 / 50	3600	290	R-404a

# FLOWER

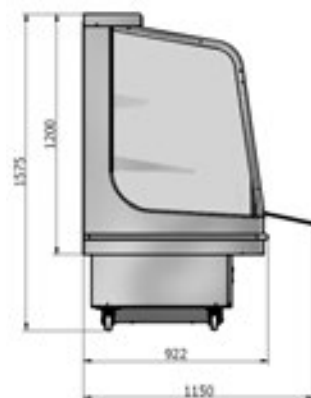


## Wyposażenie standardowe:

- Agregat wewnętrzny
- Elektroniczny sterownik temperatury z wyświetlaczem
- Chłodzenie dynamiczne
- Automatykne odszranianie
- Automatykne odparowanie skroplin
- Komplet boków - 2 szt.
- Szklane boki
- Korpus zewnętrzny lakierowany proszkowo na kolor RAL
- Wnętrze lakierowane proszkowo na kolor RAL
- Płatki zabezpieczające towar
- Możliwość pochylenia półki
- Uchwyty na doniczki
- Oświetlenie górne

## Wyposażenie opcjonalne:

- Wtyczka angielska
- Wnętrze ze stali AISI 304
- Listwy cenowe
- Górne oświetlenie LED



MODEL	ZAKRES TEMP. [°C]	OTOCZENIE [°C/RH]	POW. EKSPOZYCJI [m <sup>2</sup> ]	WYMIARY S x G x W [mm]	LICZBA PÓLEK	SZEROKOŚĆ PÓLKI [mm]	ZASILANIE [V/Hz]	ZUŻYCIĘ ENERGII [kWh/24]	WAGA NETTO [kg]	CZYNNIK CHŁODNICZY
FLOWER	+8...+14	+16...+25/60%	2.1	1794x922x1571	2+1	230,465	230 / 50	23.7	274	R-404a



BOLARUS S.A.



# URZĄDZENIA TYPU FAST-FOOD

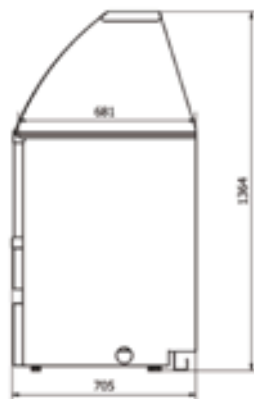
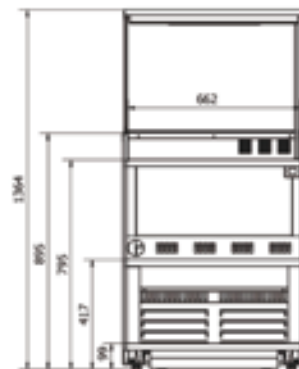
# SM N

## Wyposażenie standardowe:

- Korpus zewnętrzny ze stali nierdzewnej szlifowanej
- Szyba przednia gięta
- Blat ze szklaną nadstawką
- Blat ze stali nierdzewnej
- Tylny rant do 100mm
- Wewnętrzna półka
- Oświetlenie górne

## Wyposażenie opcjonalne:

- Szyba przednia prosta
- Wtyczka angielska
- Szufłada chłodnicza ML - 550 dla SM N 700
- Szufłada chłodnicza ML - 850 dla SM N 900



MODEL	ZAKRES TEMP. [°C]	OTOCZENIE [°C/RH]	WYMIARY S x G x W [mm]	POJEMNOŚĆ PRZESTRZENI MAG. [l]	LICZBA PÓLEK	ZASILANIE [V/Hz]	ZUŻYCIE ENERGII [kWh/24]	WAGA NETTO [kg]
SM N700	NEUTRAL	+16...+25/60%	700x705x1364	330	1+1	230 / 50	0.7	90
SM N900	NEUTRAL	+16...+25/60%	900x705x1364	430	1+1	230 / 50	0.72	100

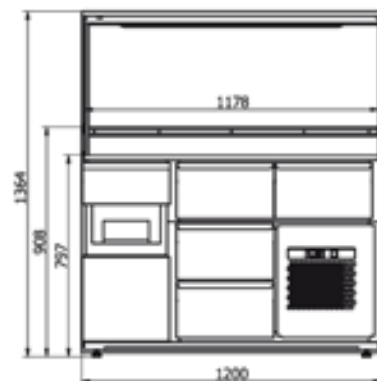
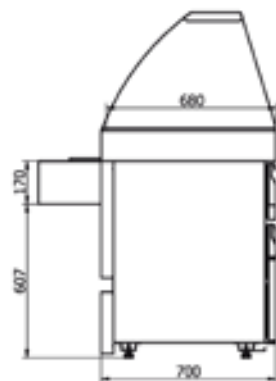
## SM C

## Wyposażenie standardowe:

- Agregat wewnętrzny
- Elektroniczny sterownik temperatury z wyświetlaczem
- Chłodzenie dynamiczne
- Automatyczne odszranianie
- Automatyczne odparowanie skroplin
- Korpus zewnętrzny ze stali nierdzewnej szlifowanej
- Szyba przednia gięta
- Blat ze szklaną nadstawką
- Blat ze stali nierdzewnej
- Tylny rant do 100mm
- Neutralna szuflada
- Grzewcza szuflada
- Trzy szuflady chłodnicze
- Wnętrze przystosowane do pojemników GN
- Oświetlenie górne

## Wyposażenie opcjonalne:

- Szyba przednia prosta
- Wtyczka angielska



MODEL	ZAKRES TEMP. [°C]	OTOCZENIE [°C/RH]	WYMIARY S x G x W [mm]	POJEMNOŚĆ PRZESTRZENI MAG. [l]	IŁOŚĆ SZUFLAD	ZASILANIE [V/Hz]	ZUŻYCIE ENERGII [kWh/24]	WAGA NETTO [kg]	CZYNNIK CHŁODNICZY
SM C1200	+2...+4	+16...+25/60%	1200x705x1364	127	5	230 / 50	4.8	220	R-404a

# SH D

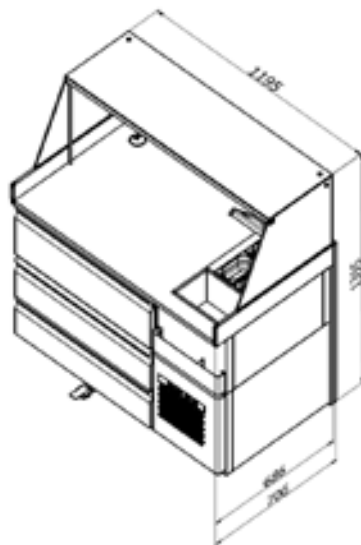


## Wyposażenie standardowe:

- Agregat wewnętrzny
- Elektroniczny sterownik temperatury z wyświetlaczem
- Chłodzenie dynamiczne
- Automatyczne odszranianie
- Automatyczne odparowanie skroplin
- Korpus zewnętrzny ze stali nierdzewnej
- Szyba przednia prosta
- Pedał do otwierania drzwi nogą
- Regulowane nogi
- Wnętrze ze stali nierdzewnej
- Neutralny pojemnik
- Dwie szuflady chłodnicze
- Wnętrze przystosowane do pojemników GN
- Oświetlenie górne LED

## Wyposażenie opcjonalne:

- Wtyczka angielska
- Pojemniki GN



MODEL	ZAKRES TEMP. [°C]	OTOCZENIE [°C/RH]	WYMIARY S x G x W [mm]	POJEMNOŚĆ PRZESTRZENI MAG. [l]	ILOŚĆ SZUFLAD	ZASILANIE [V/Hz]	ZUŻYCIIE ENERGII [kWh/24]	WAGA NETTO [kg]	CZYNNIK CHŁODNICZY
SH D C120	+1...+10	+16...+25/60%	1195x689x1325	204	4	230 / 50	9.8	130	R-134a

# URZĄDZENIA DO NAPOJÓW

 BOLARUS



# POLARIS

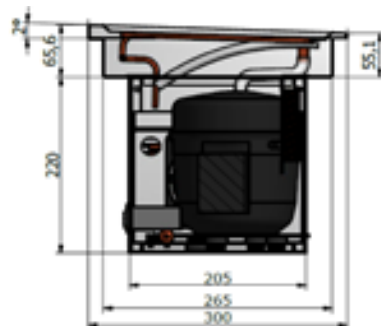
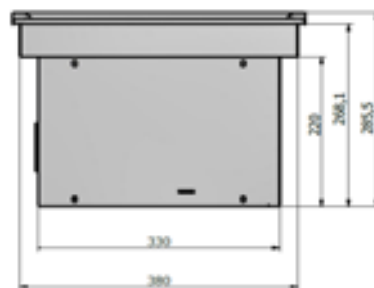


## Wyposażenie standardowe:

- Agregat wewnętrzny
- Elektroniczny sterownik temperatury z wyświetlaczem
- Automagiczne odparowanie skroplin
- Korpus zewnętrzny ze stali AISI 304
- Wersja z odpływem

## Wyposażenie opcjonalne:

- Wtyczka angielska



MODEL	ZAKRES TEMP. [°C]	OTOCZENIE [°C/RH]	POW. EKSPOZYCJI [m <sup>2</sup> ]	WYMIARY S x G x W [mm]	ZASILANIE [V/Hz]	ZUŻYCIE ENERGII [kWh/24]	WAGA NETTO [kg]	CZYNNIK CHŁODNICZY
POLARIS	-10...+4	+16...+25/60%	0.11	300x380x267	230 / 50	1.85	15	R-134a

# IMPULSER

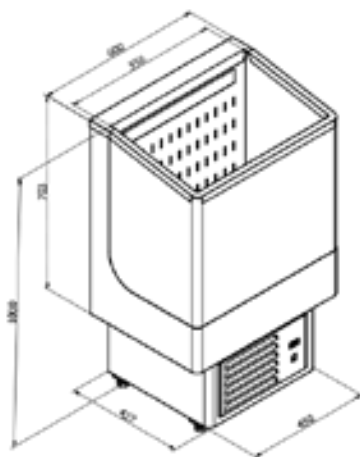


## Wyposażenie standardowe:

- Agregat wewnętrzny
- Elektroniczny sterownik temperatury z wyświetlaczem
- Chłodzenie dynamiczne
- Automatyczne odszranianie
- Automatyczne odparowanie skroplin
- Korpus zewnętrzny lakierowany proszkowo na kolor RAL
- Szyba przednia prosta
- Zestaw kółek
- Oświetlenie górne LED

## Wyposażenie opcjonalne:

- Czynnik chłodniczy R-404a
- Wtyczka angielska



MODEL	ZAKRES TEMP. [°C]	OTOCZENIE [°C/RH]	POW. EKSPOZYCJI [m <sup>2</sup> ]	POJEMNOŚĆ [l]	WYMIARY S x G x W [mm]	ZASILANIE [V/Hz]	ZUŻYCIE ENERGII [kWh/24]	WAGA NETTO [kg]	CZYNNIK CHŁODNICZY
IMPULSER	0...+4	+16...+25/60%	0.19	76	600x450x1000	230 / 50	3.3	38	R-290





# WITRYNY CUKIERNICZE

# VERTIKA

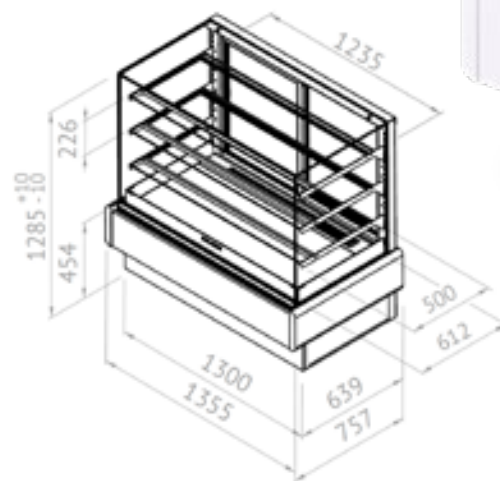


## Wyposażenie standardowe:

- Agregat wewnętrzny
- Elektroniczny sterownik temperatury z wyświetlaczem
- Chłodzenie dynamiczne
- Automagiczne odszranianie
- Automagiczne odparowanie skroplin
- Urządzenie dostosowane do zabudowy oraz łączenia w ciągi
- Szyba przednia prosta
- Uchylna przednia szyba
- Tylne szklane drzwi przesuwane
- Wnętrze ze stali nierdzewnej lustrzanej
- Regulowane szklane półki
- Podświetlane szklane półki

## Wyposażenie opcjonalne:

- Innowacyjny nanosystem ochrony żywności - TiO2
- Komplet płyt zewnętrznych MDF - wzornik kolorów
- Korpus zewnętrzny ze stali nierdzewnej
- Korpus zewnętrzny lakierowany proszkowo na kolor RAL
- Wersja open - front
- Wtyczka angielska
- Różne wielkości półek 250, 350, 450 lub 500



MODEL	ZAKRES TEMP. [°C]	OTOCZENIE [°C/RH]	POW. EKSPOZYCJI [m <sup>2</sup> ]	WYMIARY S x G x W [mm]	LICZBA PÓLEK	SZEROKOŚĆ PÓLKI [mm]	ZASILANIE [V/Hz]	ZUŻYCIENIE ENERGII [kWh/24]	WAGA NETTO [kg]	CZYNNIK CHŁODNICZY
VERTIKA C600	+5...+15	+16...+25/60%	0.81	600x757x1285	3+1	500	230 / 50	4.2	125	R-290
VERTIKA C900	+5...+15	+16...+25/60%	1.71	900x757x1285	3+1	500	230 / 50	5.68	170	R-290
VERTIKA C1300	+5...+15	+16...+25/60%	2.51	1300x757x1285	3+1	500	230 / 50	7.9	230	R-290
VERTIKA N600	NEUTRAL	-	0.81	600x757x1285	3+1	500	230 / 50	0.15	105	-
VERTIKA N900	NEUTRAL	-	1.71	900x757x1285	3+1	500	230 / 50	1.15	150	-
VERTIKA N1300	NEUTRAL	-	2.51	1300x757x1285	3+1	500	230 / 50	1.4	210	-

# VERTIKA NZ

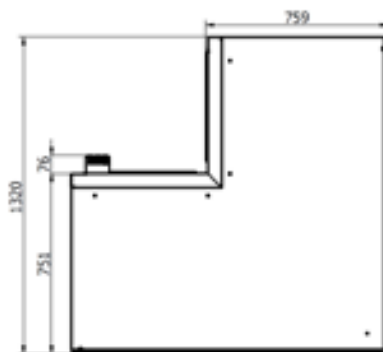
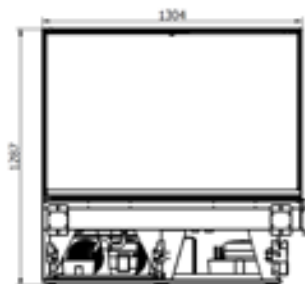


## Wyposażenie standardowe:

- Agregat wewnętrzny
- Elektroniczny sterownik temperatury z wyświetlaczem
- Chłodzenie dynamiczne
- Automagiczne odszranianie
- Automagiczne odparowanie skroplin
- Urządzenie dostosowane do zabudowy oraz łączenia w ciągi
- Szyba przednia prosta
- Uchylna przednia szyba
- Tylne szklane drzwi przesuwane
- Wnętrze ze stali nierdzewnej lustrzanej
- Regulowane szklane półki
- Podświetlane szklane półki

## Wyposażenie opcjonalne:

- Innowacyjny nanosystem ochrony żywności - TiO2
- Komplet płyt zewnętrznych MDF - wzornik kolorów
- Korpus zewnętrzny ze stali nierdzewnej
- Korpus zewnętrzny lakierowany proszkowo na kolor RAL
- Wersja open - front
- Wtyczka angielska
- Różne wielkości półek 250, 350, 450 lub 500



MODEL	ZAKRES TEMP. [°C]	OTOCZENIE [°C/RH]	POW. EKSPOZYCJI [m <sup>2</sup> ]	WYMIARY S x G x W [mm]	LICZBA PÓLEK	SZEROKOŚĆ PÓŁKI [mm]	ZASILANIE [V/Hz]	ZUŻYCIE ENERGII [kWh/24]	WAGA NETTO [kg]	CZYNNIK CHŁODNICZY
VERTIKA NZ	+5...+15	+16...+25/60%	5.3	1304x759x1285	(3+1)x2	500	230 / 50	12.1	350	R-290

# VERTIKA DG

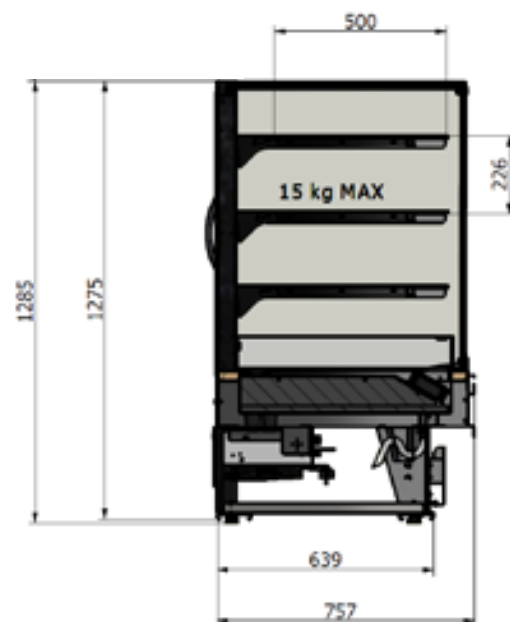


## Wyposażenie standardowe:

- Agregat wewnętrzny
- Elektroniczny sterownik temperatury z wyświetlaczem
- Chłodzenie dynamiczne
- Automagiczne odszranianie
- Automagiczne odparowanie skroplin
- Urządzenie dostosowane do zabudowy oraz łączenia w ciągi
- Szyba przednia prosta
- Podwójne szkło zapobiega kondensacji wody
- Uchylna przednia szyba
- Tylne szklane drzwi przesuwane
- Wnętrze ze stali nierdzewnej lustrzanej
- Regulowane szklane półki
- Podświetlane szklane półki

## Wyposażenie opcjonalne:

- Innowacyjny nanosystem ochrony żywności - TiO2
- Komplet płyt zewnętrznych MDF - wzornik kolorów
- Korpus zewnętrzny ze stali nierdzewnej
- Korpus zewnętrzny lakierowany proszkowo na kolor RAL
- Wersja open - front
- Wtyczka angielska
- Różne wielkości półek 250, 350, 450 lub 500



BOLARUS S.A.

MODEL	ZAKRES TEMP. [°C]	OTOCZENIE [°C/RH]	POW. EKSPOZYCJI [m <sup>2</sup> ]	WYMIARY S x G x W [mm]	LICZBA PÓLEK	SZEROKOŚĆ PÓLKI [mm]	ZASILANIE [V/Hz]	ZUŻYCIE ENERGII [kWh/24]	WAGA NETTO [kg]	CZYNNIK CHŁODNICZY
VERTIKA DG C600	+5...+15	+16...+25/60%	0.81	600x757x1285	3+1	500	230/50	3.5	145	R-290
VERTIKA DG C900	+5...+15	+16...+25/60%	1.71	900x757x1285	3+1	500	230/50	4.5	185	R-290
VERTIKA DG C1300	+5...+15	+16...+25/60%	2.51	1300x757x1285	3+1	500	230/50	6.4	250	R-290
VERTIKA DG N600	+5...+15	-	0.81	600x757x1285	3+1	500	230/50	0.15	125	-
VERTIKA DG N900	+5...+15	-	1.71	900x757x1285	3+1	500	230/50	1.15	170	-
VERTIKA DG N1300	+5...+15	-	2.51	1300x757x1285	3+1	500	230/50	1.4	230	-

# VERTIKA PRALINE

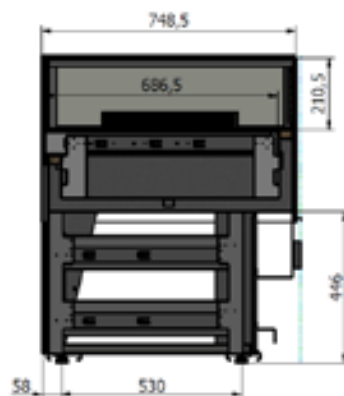


## Wyposażenie standardowe:

- Agregat wewnętrzny
- Elektroniczny sterownik temperatury z wyświetlaczem
- Chłodzenie dynamiczne
- Automatyczne odszranianie
- Automatyczne odparowanie kropli
- Urządzenie dostosowane do zabudowy oraz łączenia w ciągi
- Szyba przednia prosta
- Wnętrze ze stali nierdzewnej lustrzanej
- Dwie neutralne szuflady
- Dwie szuflady chłodnicze
- Oświetlenie wnętrza światłem LED

## Wyposażenie opcjonalne:

- Innowacyjny nanosystem ochrony żywności - TiO2
- Komplet płyt zewnętrznych MDF - wzornik kolorów
- Korpus zewnętrzny ze stali nierdzewnej
- Korpus zewnętrzny lakierowany proszkowo na kolor RAL
- Wtyczka angielska



MODEL	ZAKRES TEMP. [°C]	OTOCZENIE [°C/RH]	POW. EKSPOZYCJI [m <sup>2</sup> ]	WYMIARY S x G x W [mm]	POJEMNOŚĆ PRZESTRZENI MAG. [l]	ILOŚĆ SZUFLAD	ZASILANIE [V/Hz]	ZUŻYCIE ENERGII [kWh/24]	WAGA NETTO [kg]	CZYNNIK CHŁODNICZY
VERTIKA PRALINE 1300	+10...+15	+16...+25/60%	0,75	1300x749x907	54	4	230/50	5,68	170	R-290



# VERTIKA ARC

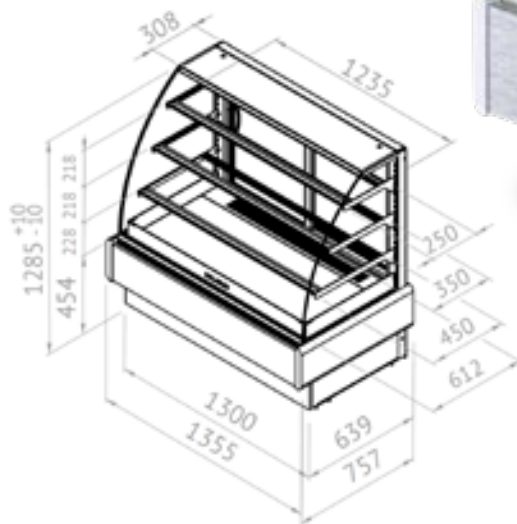


## Wyposażenie standardowe:

- Agregat wewnętrzny
- Elektroniczny sterownik temperatury z wyświetlaczem
- Chłodzenie dynamiczne
- Automatykne odszranianie
- Automatykne odparowanie skroplin
- Urządzenie dostosowane do zabudowy oraz łączenia w ciągi
- Szyba przednia gięta
- Uchylna przednia szyba
- Tylne szklane drzwi przesuwane
- Wnętrze ze stali nierdzewnej lustrzanej
- Regulowane szklane półki
- Podświetlane szklane półki

## Wyposażenie opcjonalne:

- Innowacyjny nanosystem ochrony żywności - TiO2
- Komplet płyt zewnętrznych MDF - wzornik kolorów
- Korpus zewnętrzny ze stali nierdzewnej
- Korpus zewnętrzny lakierowany proszkowo na kolor RAL
- Wersja open - front
- Wtyczka angielska



MODEL	ZAKRES TEMP. [°C]	OTOCZENIE [°C/RH]	POW. EKSPOZYCJI [m <sup>2</sup> ]	WYMIARY S x G x W [mm]	LICZBA PÓLEK	SZEROKOŚĆ PÓLKI [mm]	ZASILANIE [V/Hz]	ZUŻYCIE ENERGII [kWh/24]	WAGA NETTO [kg]	CZYNNIK CHŁODNICZY
VERTIKA ARC C600	+5...+15	+16...+25/60%	0.81	600x757x1285	3+1	250, 350, 450	230/50	4.2	125	R-290
VERTIKA ARC C900	+5...+15	+16...+25/60%	1.71	900x757x1285	3+1	250, 350, 450	230/50	5.68	170	R-290
VERTIKA ARC C1300	+5...+15	+16...+25/60%	2.51	1300x757x1285	3+1	250, 350, 450	230/50	7.9	230	R-290
VERTIKA ARC N600	NEUTRAL	-	0.81	600x757x1285	3+1	250, 350, 450	230/50	0.15	105	-
VERTIKA ARC N900	NEUTRAL	-	1.71	900x757x1285	3+1	250, 350, 450	230/50	1.15	150	-
VERTIKA ARC N1300	NEUTRAL	-	2.51	1300x757x1285	3+1	250, 350, 450	230/50	1.4	210	-

# VERTIKA RETRO

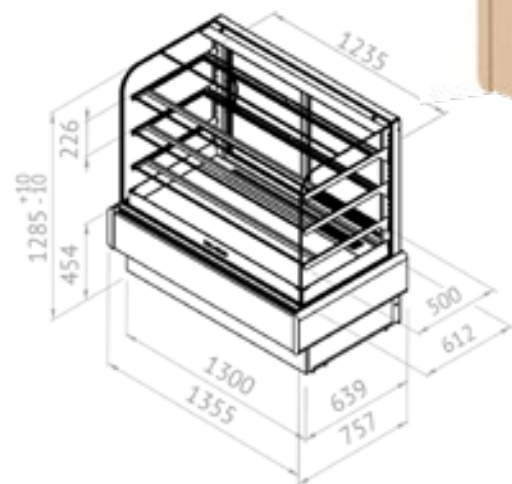


## Wyposażenie standardowe:

- Agregat wewnętrzny
- Elektroniczny sterownik temperatury z wyświetlaczem
- Chłodzenie dynamiczne
- Automatyczne odszranianie
- Automatyczne odparowanie skroplin
- Urządzenie dostosowane do zabudowy oraz łączenia w ciągi
- Szyba przednia u góry gięta
- Uchylna przednia szyba
- Tylne szklane drzwi przesuwane
- Wnętrze ze stali nierdzewnej lustrzanej
- Regulowane szklane półki
- Podświetlane szklane półki

## Wyposażenie opcjonalne:

- Innowacyjny nanosystem ochrony żywności - TiO<sub>2</sub>a
- Komplet płyt zewnętrznych MDF - wzornik kolorów
- Korpus zewnętrzny ze stali nierdzewnej
- Korpus zewnętrzny lakierowany proszkowo na kolor RAL
- Wersja open - front
- Wtyczka angielska
- Różne wielkości półek 250, 350, 450 lub 500



MODEL	ZAKRES TEMP. [°C]	OTOCZENIE [°C/RH]	POW. EKSPOZYCJI [m <sup>2</sup> ]	WYMIARY S x G x W [mm]	LICZBA PÓLEK	SZEROKOŚĆ PÓLKI [mm]	ZASILANIE [V/Hz]	ZUŻYCIE ENERGII [kWh/24]	WAGA NETTO [kg]	CZYNNIK CHŁODNICZY
VERTIKA RETRO C600	+5...+15	+16...+25/60%	0.81	600x757x1285	3+1	500	230/50	4.2	125	R-290
VERTIKA RETRO C900	+5...+15	+16...+25/60%	1.71	900x757x1285	3+1	500	230/50	5.68	170	R-290
VERTIKA RETRO C1300	+5...+15	+16...+25/60%	2.51	1300x757x1285	3+1	500	230/50	7.9	230	R-290
VERTIKA RETRO N600	NEUTRAL	-	0.81	600x757x1285	3+1	500	230/50	0.15	105	-
VERTIKA RETRO N900	NEUTRAL	-	1.71	900x757x1285	3+1	500	230/50	1.15	150	-
VERTIKA RETRO N1300	NEUTRAL	-	2.51	1300x757x1285	3+1	500	230/50	1.4	210	-

# VERTIKA MD

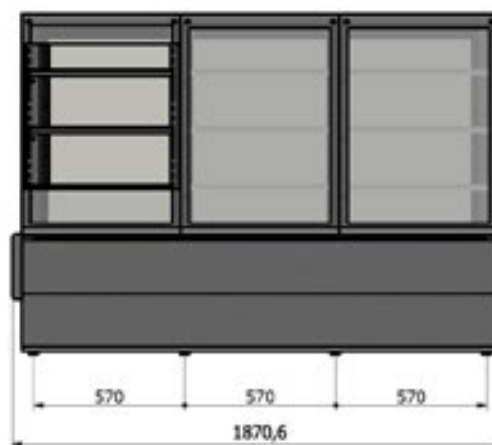
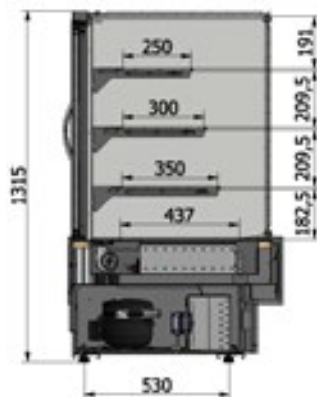


## Wyposażenie standardowe:

- Agregat wewnętrzny
- Elektroniczny sterownik temperatury z wyświetlaczem
- Chłodzenie dynamiczne
- Automatem odszranianie
- Automatem odparowanie skroplin
- Urządzenie dostosowane do zabudowy
- Szyba przednia prosta
- Tylne szklane drzwi przesuwane
- Wnętrze ze stali nierdzewnej lustrzanej
- Regulowane szklane półki
- Podświetlane szklane półki

## Wyposażenie opcjonalne:

- Innowacyjny nanosystem ochrony żywności - TiO2
- Komplet płyt zewnętrznych MDF - wzornik kolorów
- Korpus zewnętrzny ze stali nierdzewnej
- Korpus zewnętrzny lakierowany proszkowo na kolor RAL
- Wtyczka angielska



MODEL	ZAKRES TEMP. [°C]	OTOCZENIE [°C/RH]	POW. EKSPOZYCJI [m <sup>2</sup> ]	WYMIARY S x G x W [mm]	LICZBA PÓLEK	SZEROKOŚĆ PÓLKI [mm]	ZASILANIE [V/Hz]	ZUŻYCIE ENERGII [kWh/24]	WAGA NETTO [kg]	CZYNNIK CHŁODNICZY
VERTIKA MD	+5...+15	+16...+25/60%	0.903	1890x810x1399	(3+1)x3	250, 300, 350	230/50	15.8	370	R-290

# VERTIKA CASHIER

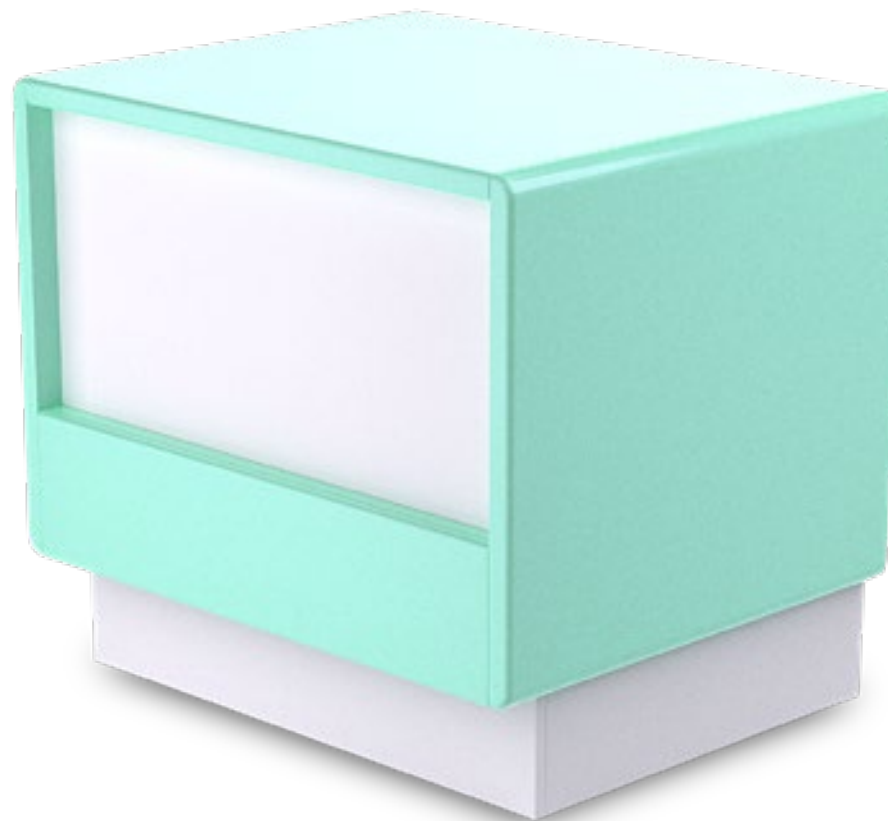
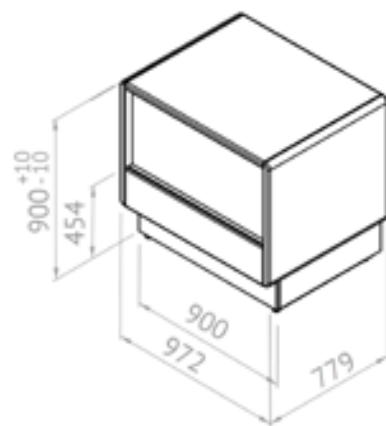


## Wyposażenie standardowe:

- Obudowa wykonana z lakierowanych płyt MDF
- Wewnętrzna półka

## Wyposażenie opcjonalne:

- Przystawka kasowa bez boków



MODEL	WYMIARY S x G x W [mm]	LICZBA PÓLEK	POWIERZCHNIA BLATU [m <sup>2</sup> ]	WAGA NETTO [kg]
VERTIKA CASHIER N900	900x779x910	3+1	0,70	50
VERTIKA CASHIER N1000	1000x779x910	3+1	0,78	57
VERTIKA CASHIER N1100	1100x779x910	3+1	0,86	64
VERTIKA CASHIER N1200	1200x779x910	3+1	0,93	71
VERTIKA CASHIER N1300	1300x779x910	3+1	1,01	78
VERTIKA CASHIER N1400	1400x779x910	3+1	1,09	85
VERTIKA CASHIER N1500	1500x779x910	3+1	1,17	92

# TOWER

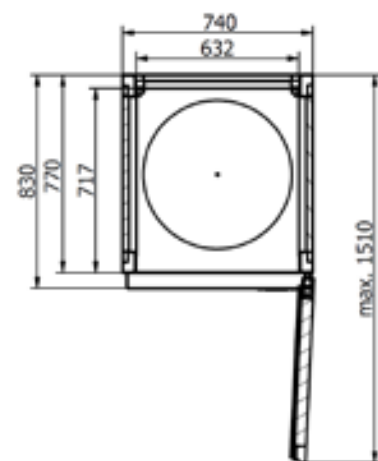
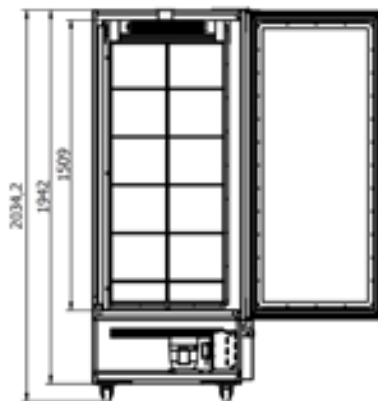


## Wyposażenie standardowe:

- Agregat wewnętrzny
- Elektroniczny sterownik temperatury z wyświetlaczem
- Wersja statyczna
- Automatyczne odszranianie
- Automatyczne odparowanie skroplin
- Korpus zewnętrzny ze stali nierdzewnej lustrzanej
- Szklane drzwi
- Wnętrze ze stali nierdzewnej lustrzanej
- Szklane półki
- Białe oświetlenie boczne

## Wyposażenie opcjonalne:

- Innowacyjny nanosystem ochrony żywności - TiO2
- Wtyczka angielska
- Obrotowe półki



MODEL	ZAKRES TEMP. [°C]	OTOCZENIE [°C/RH]	POW. EKSPOZYCJI [m <sup>2</sup> ]	WYMIARY S x G x W [mm]	LICZBA PÓLEK	ŚREDNICA PÓŁKI [mm]	ZASILANIE [V/Hz]	ZUŻYCIE ENERGII [kWh/24]	WAGA NETTO [kg]	CZYNNIK CHŁODNICZY
TOWER	+5...+15	+16...+25/60%	1.32	740x830x2034	5+1	500	230/50	4.5	160	R-290

# DYSTRYBUTORY DO LODÓW



# ICE6

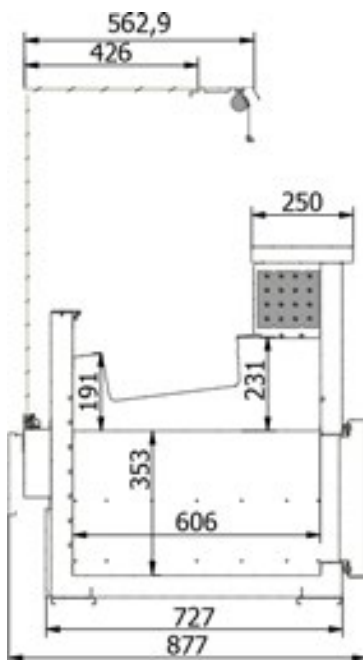


## Wyposażenie standardowe:

- Agregat wewnętrzny
- Elektroniczny sterownik temperatury z wyświetlaczem
- Wersja statyczna
- Automatyczne odszranianie
- Automatyczne odparowanie skroplin
- Urządzenie dostosowane do zabudowy oraz łączenia w ciągi
- Korpus zewnętrzny lakierowany proszkowo na kolor RAL
- Roleta nocna
- Szyba przednia prosta
- Uchylna przednia szyba
- Wnętrze ze stali nierdzewnej lustrzanej
- Przestrzeń magazynowa ze stali nierdzewnej
- Oświetlenie górne LED

## Wyposażenie opcjonalne:

- Innowacyjny nanosystem ochrony żywności - TiO2
- Komplet płyt zewnętrznych MDF - wzornik kolorów
- Korpus zewnętrzny ze stali AISI 316
- Szyba przednia gięta
- Wtyczka angielska
- Pojemniki GN



MODEL	ZAKRES TEMP. [°C]	OTOCZENIE [°C/RH]	POW. EKSPOZYCJI [m <sup>2</sup> ]	WYMIARY S x G x W [mm]	POJEMNOŚĆ PRZESTRZENI MAG. [l]	LICZBA DRZWI	LICZBA POJEMNIKÓW GN 2/1	ZASILANIE [V/Hz]	ZUŻYCIIE ENERGII [kWh/24]	WAGA NETTO [kg]	CZYNNIK CHŁODNICZY
ICE6	-18...-14	+16...+25/60%	0.7	1226x877x1288	95	1	6	230/50	16.3	180	R-290



# VERTIKA ICE

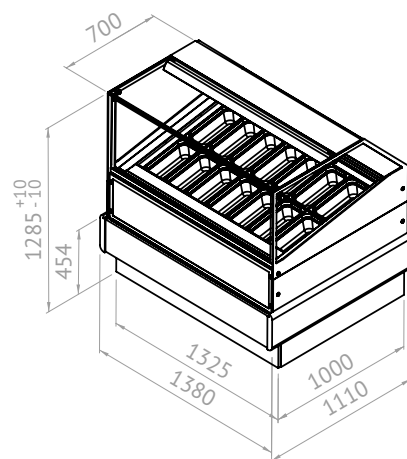


## Wyposażenie standardowe:

- Agregat wewnętrzny
- Elektroniczny sterownik temperatury z wyświetlaczem
- Chłodzenie dynamiczne
- Automatykne odszranianie
- Automatykne odparowanie skroplin
- Urządzenie dostosowane do zabudowy oraz łączenia w ciągi
- Korpus zewnętrzny lakierowany proszkowo na kolor RAL
- Roleta nocna
- Szyba przednia prosta
- Uchylna przednia szyba
- Wnętrze ze stali nierdzewnej lustrzanej
- Oświetlenie górne LED

## Wyposażenie opcjonalne:

- Innowacyjny nanosystem ochrony żywności - TiO<sub>2</sub>
- Komplet płyt zewnętrznych MDF - wzornik kolorów
- Korpus zewnętrzny ze stali AISI 316
- Wtyczka angielska
- Pojemniki GN



MODEL	ZAKRES TEMP. [°C]	OTOCZENIE [°C/RH]	POW. EKSPOZYCJI [m <sup>2</sup> ]	WYMIARY S x G x W [mm]	LICZBA POJEMNIKÓW GN 2/1	ZASILANIE [V/Hz]	ZUŻYCIE ENERGII [kWh/24]	WAGA NETTO [kg]	CZYNNIK CHŁODNICZY
VERTIKA ICE 14	-20...-18	+16...+25/60%	1.3	1325x1075x1310	14	230/50	23.9	230	R-290
VERTIKA ICE 24	-20...-18	+16...+25/60%	2.1	2150x1075x1310	24	230/50	40.5	415	R-290

# KRAKUS

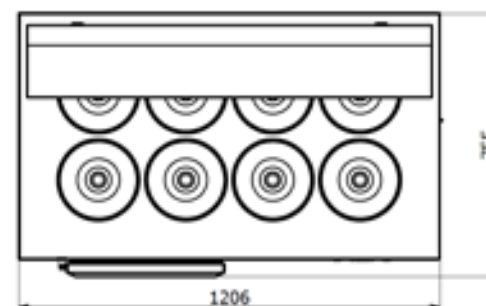
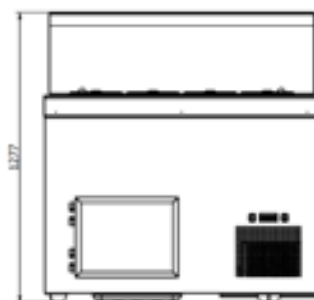
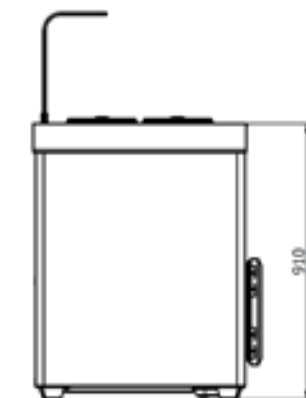


## Wyposażenie standardowe:

- Agregat wewnętrzny
- Elektroniczny sterownik temperatury z wyświetlaczem
- Wersja statyczna
- Pojemnik na skropliny
- Korpus zewnętrzny lakierowany proszkowo na kolor RAL
- Przednia szyba z pleksi prosta
- Błat ze stali nierdzewnej
- Wnętrze z aluminium
- Przestrzeń magazynowa z aluminium
- Pojemniki z pokrywami INOX

## Wyposażenie opcjonalne:

- Korpus zewnętrzny ze stali nierdzewnej
- Wtyczka angielska
- Wnętrze ze stali nierdzewnej



MODEL	ZAKRES TEMP. [°C]	OTOCZENIE [°C/RH]	WYMIARY S x G x W [mm]	POJEMNOŚĆ PRZESTRZENI MAG. [l]	LICZBA DRZWI	LICZBA KUWET	POJEMNOŚĆ KUWET [l]	ZASILANIE [V/Hz]	ZUŻYCIE ENERGII [kWh/24]	WAGA NETTO [kg]	CZYNNIK CHŁODNICZY
KRAKUS	-20...-18	+16...+25/60%	1206x755x1277	60	1	8	52	230/50	3.08	105	R-290

SZAFY

# PRO

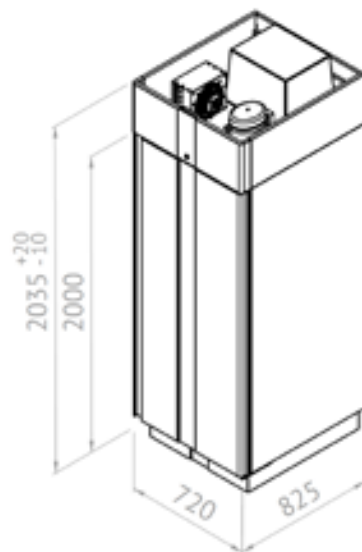


## Wyposażenie standardowe:

- Agregat wewnętrzny
- Innowacyjny nanosystem ochrony żywności - TiO2
- Dotykowy panel sterowania
- Rejestrator temperatury HACCP
- Chłodzenie dynamiczne, wentylator poza komorą chłodniczą
- Automatykne odszranianie
- Automatykne odparowanie skroplin
- Korpus zewnętrzny ze stali AISI 304
- Drzwi pełne
- Samodomykające się drzwi
- Magnetyczna uszczelka drzwi
- Zamek drzwi
- Regulowane nogi INOX
- Wnętrze z tłoczonym dnem i odpływem
- Wnętrze ze stali AISI 304
- Półki INOX
- Wnętrze przystosowane do pojemników GN
- Oświetlenie wnętrza światłem LED

## Wyposażenie opcjonalne:

- Szklane drzwi
- Zestaw kótek
- Wtyczka angielska
- Półki ze stali nierdzewnej
- Wnętrze przystosowane do tac piekarniczych 600x400



MODEL	ZAKRES TEMP. [°C]	OTOCZENIE [°C/RH]	POJEMNOŚĆ [l]	WYMIARY S x G x W [mm]	LICZBA DRZWI	LICZBA PÓLEK	SZEROKOŚĆ PÓLKI [mm]	ZASILANIE [V/Hz]	ZUŻYCIĘ ENERGII [kWh/24]	WAGA NETTO [kg]	GRUBOŚĆ IZOLACJI [mm]	CZYNNIK CHŁODNICZY
PRO C500	-2...+8	+40/40%	523	640x826x2090	1	3	650x430	230 / 50	2.8	116	70	R-290
PRO C700	-2...+8	+40/40%	626	740x826x2090	1	3	650x530	230 / 50	2.95	127	70	R-290
PRO C1400	-2...+8	+40/40%	1376	1480x826x2090	2	6	650x530	230 / 50	8.13	178	70	R-290
PRO F500	-18...-20	+40/40%	523	640x826x2090	1	3	650x430	230 / 50	8.7	114	70	R-290
PRO F700	-18...-20	+40/40%	626	740x826x2090	1	3	650x530	230 / 50	9.2	121	70	R-290
PRO F1400	-18...-20	+40/40%	1376	1480x826x2090	2	6	650x530	230 / 50	15.1	188	70	R-290

# PRO ICE

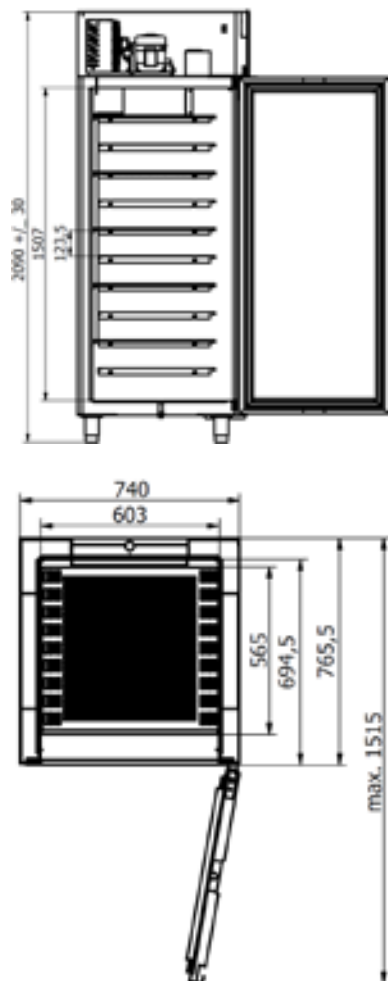


## Wyposażenie standardowe:

- Agregat wewnętrzny
- Dotykowy panel sterowania
- Rejestrator temperatury HACCP
- Wersja statyczna
- Korpus zewnętrzny ze stali AISI 304
- Drzwi pełne
- Samodomykające się drzwi
- Magnetyczna uszczelka drzwi
- Zamek drzwi
- Regulowane nogi INOX
- Wnętrze z tłoczonym dnem i odpływem
- Wnętrze ze stali AISI 304
- Półki INOX
- Parownik półkowy
- Wnętrze przystosowane do pojemników GN
- Oświetlenie wnętrza światłem LED

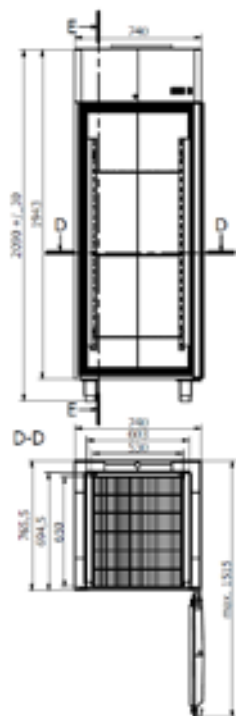
## Wyposażenie opcjonalne:

- Rejestrator temperatury
- Pedał do otwierania drzwi nogą
- Zestaw kółek
- Alarm dźwiękowy
- Wtyczka angielska
- Pojemniki GN



MODEL	ZAKRES TEMP. [°C]	OTOCZENIE [°C/RH]	POJEMNOŚĆ [l]	WYMIARY S x G x W [mm]	LICZBA DRZWI	LICZBA PÓŁEK	SZEROKOŚĆ PÓŁKI [mm]	ZASILANIE [V/Hz]	ZUŻYCIE ENERGII [kWh/24]	WAGA NETTO [kg]	GRUBOŚĆ IZOLACJI [mm]	CZYNNIK CHŁODNICZY
PRO ICE 700	-20...-18	+40/40%	513	740x825x2090	1	10	603x565	230 / 50	8.9	130	70	R-290

# GASTRO INOX



## Wyposażenie standardowe:

- Agregat wewnętrzny
- Elektroniczny sterownik temperatury z wyświetlaczem
- Chłodzenie dynamiczne
- Wersja tropik (n/d drzwi szklane)
- Automatykne odszranianie
- Automatykne odparowanie skroplin
- Automatykny wyłącznik wentylatora
- Korpus zewnętrzny ze stali AISI 304
- Pełne lub szklane drzwi
- Samodomykające się drzwi
- Magnetyczna uszczelka drzwi
- Zamek drzwi
- Regulowane nogi
- Wnętrze ze stali AISI 304
- Prowadnice półek ze stali nierdzewnej
- Półki metalowe pokrywane
- Wnętrze przystosowane do pojemników GN
- Oświetlenie wnętrza (n/d pełnych drzwi)

## Wyposażenie opcjonalne:

- Nowy design obudowy
- Innowacyjny nanosystem ochrony żywności - TiO2
- Rejestrator temperatury
- Czynnik chłodniczy R-134a/R-404a
- Grzałka odszraniania parownika
- Pedał do otwierania drzwi nogą
- Zestaw kółek
- Alarm dźwiękowy
- Wtyczka angielska
- Haki do mięsa
- Półki ze stali nierdzewnej
- Półka metalowa pokrywana
- Prowadnice półek
- Wnętrze przystosowane do tac piekarniczych 600x400
- Oświetlenie wnętrza

MODEL	ZAKRES TEMP. [°C]	OTOCZENIE [°C/RH]	POJEMNOŚĆ [l]	WYMIARY S x G x W [mm]	LICZBA DRZWI	LICZBA PÓLEK	SZEROKOŚĆ PÓLEK [mm]	ZASILANIE [V/Hz]	ZUŻYCIE ENERGII [kWh/24]	WAGA NETTO [kg]	GRUBOŚĆ IZOLACJI [mm]	CZYNNIK CHŁODNICZY
GASTRO INOX C300	+1...+10	+40/40%	343	520x700x2071	1	3	530x325	230 / 50	2.4	100	60	R-290
GASTRO INOX C500	+1...+10	+40/40%	523	620x850x2045	1	3	650x430	230 / 50	2.7	90	60	R-290
GASTRO INOX C700	+1...+10	+40/40%	626	740x830x2090	1	3	650x530	230 / 50	3.5	125	70	R-290
GASTRO INOX C1400	+1...+10	+40/40%	1376	1480x830x2090	2	6	650x530	230 / 50	4.8	180	70	R-290
GASTRO INOX F500	-18...-20	+40/40%	523	620x850x2045	1	3	650x430	230 / 50	8.7	122	60	R-290
GASTRO INOX F700	-18...-20	+40/40%	626	740x830x2090	1	3	650x530	230 / 50	8.9	130	70	R-290
GASTRO INOX F1400	-18...-20	+40/40%	1376	1480x830x2090	2	6	650x530	230 / 50	15.1	200	70	R-290

# PRO SEASONING

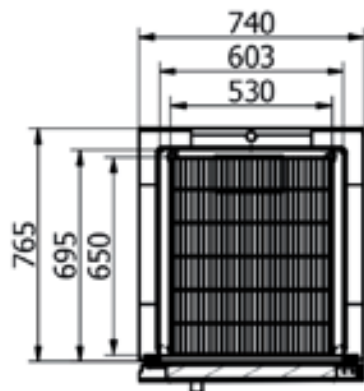
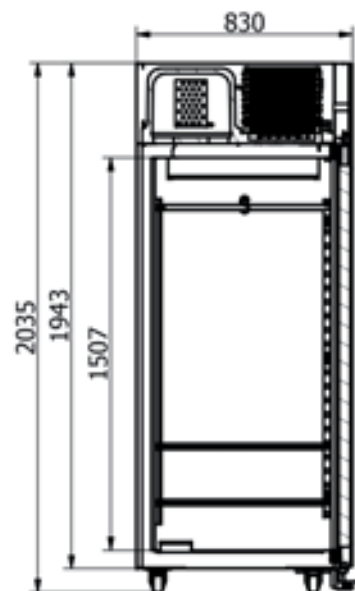


## Wyposażenie standardowe:

- Agregat wewnętrzny
- Innowacyjny nanosystem ochrony żywności - TiO2
- Elektroniczny sterownik temperatury z wyświetlaczem
- Chłodzenie dynamiczne, wentylator poza komorą chłodniczą
- Automatyczne odszranianie
- Automatyczne odparowanie skroplin
- Regulator wilgotności
- Automatyczny wyłącznik wentylatora
- Korpus zewnętrzny lakierowany proszkowo na kolor czarny
- Samodomykające się drzwi
- Szklane drzwi
- Magnetyczna uszczelka drzwi
- Zamek drzwi
- Pedał do otwierania drzwi nogą
- Regulowane nogi
- Wnętrze ze stali AISI 304
- Półki INOX
- Haki na mięso
- Oświetlenie górne

## Wyposażenie opcjonalne:

- Zestaw kótek
- Alarm dźwiękowy
- Wtyczka angielska



MODEL	ZAKRES TEMP. [°C]	OTOCZENIE [°C/RH]	POJEMNOŚĆ [l]	WYMIARY S x G x W [mm]	LICZBA DRZWI	LICZBA PÓLEK	SZEROKOŚĆ PÓLKI [mm]	ZASILANIE [V/Hz]	ZUŻYCIE ENERGII [kWh/24]	WAGA NETTO [kg]	GRUBOŚĆ IZOLACJI [mm]	CZYNNIK CHŁODNICZY
PRO SEASONING	+2	+25/60%	519	740x830x2035	1	2	530x650	230 / 50	3.6	180	70	R-290



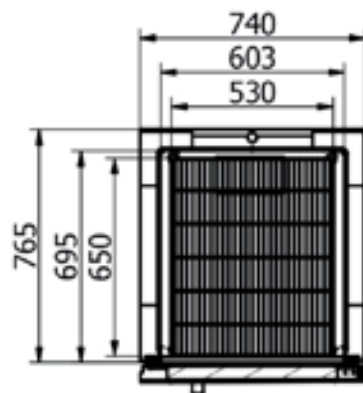
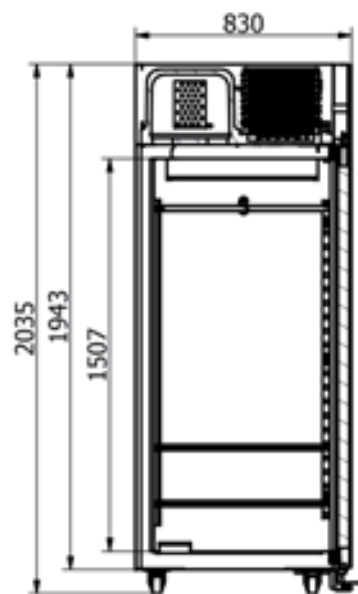
# PRO CHEESE

## Wyposażenie standardowe:

- Agregat wewnętrzny
- Innowacyjny nanosystem ochrony żywności - TiO2
- Elektroniczny sterownik temperatury z wyświetlaczem
- Chłodzenie dynamiczne, wentylator poza komorą chłodniczą
- Automagiczne odszranianie
- Automagiczne odparowanie skroplin
- Regulator wilgotności
- Automagiczny wyłącznik wentylatora
- Korpus zewnętrzny lakierowany proszkowo na kolor czarny
- Samodomykające się drzwi
- Szklane drzwi
- Magnetyczna uszczelka drzwi
- Zamek drzwi
- Pedał do otwierania drzwi nogą
- Regulowane nogi
- Wnętrze ze stali AISI 304
- Prowadnice półek
- Półki INOX
- Oświetlenie górne

## Wyposażenie opcjonalne:

- Zestaw kótek
- Alarm dźwiękowy
- Wtyczka angielska



MODEL	ZAKRES TEMP. [°C]	OTOCZENIE [°C/RH]	POJEMNOŚĆ [l]	WYMIARY S x G x W [mm]	LICZBA DRZWI	LICZBA PÓLEK	SZEROKOŚĆ PÓLEK [mm]	ZASILANIE [V/Hz]	ZUŻYCIE ENERGII [kWh/24]	WAGA NETTO [kg]	GRUBOŚĆ IZOLACJI	CZYNNIK CHŁODNICZY
PRO CHEESE	+2...+8	+25/60%	519	740x830x2035	1	5	530x650	230 / 50	3,6	180	70	R-290

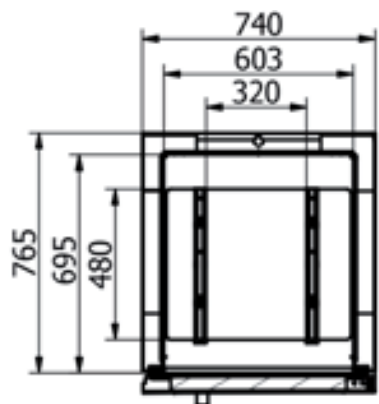
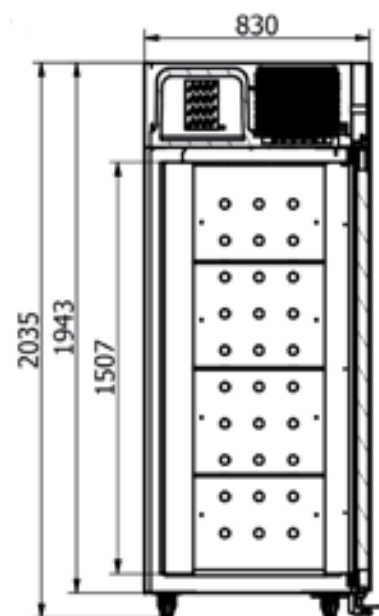
# PRO VINE

## Wyposażenie standardowe:

- Agregat wewnętrzny
- Elektroniczny sterownik temperatury z wyświetlaczem
- Chłodzenie dynamiczne, wentylator poza komorą chłodniczą
- Automagiczne odszranianie
- Automagiczne odparowanie skroplin
- Automagiczny wyłącznik wentylatora
- Korpus zewnętrzny lakierowany proszkowo na kolor czarny
- Samodomykające się drzwi
- Szklane drzwi
- Magnetyczna uszczelka drzwi
- Zamek drzwi
- Pedał do otwierania drzwi nogą
- Regulowane nogi
- Wnętrze ze stali AISI 304
- Uchwyty na butelki
- Oświetlenie górne

## Wyposażenie opcjonalne:

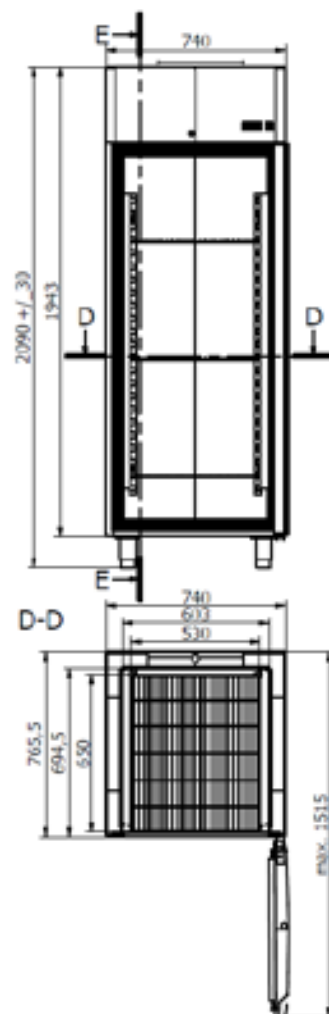
- Zestaw kółek
- Alarm dźwiękowy
- Wtyczka angielska



MODEL	ZAKRES TEMP. [°C]	OTOCZENIE [°C/RH]	POJEMNOŚĆ [l]	WYMIARY S x G x W [mm]	LICZBA DRZWI	LICZBA UCHWYTÓW NA BUTELKI	ZASILANIE [V/Hz]	ZUŻYCIE ENERGII [kWh/24]	WAGA NETTO [kg]	GRUBOŚĆ IZOLACJI	CZYNNIK CHŁODNICZY
PRO VINE	+6...+16	+25/60%	519	740x830x2035	1	62	230 / 50	3.2	180	70	R-290



# GASTRO COMBI INOX



## Wyposażenie standardowe:

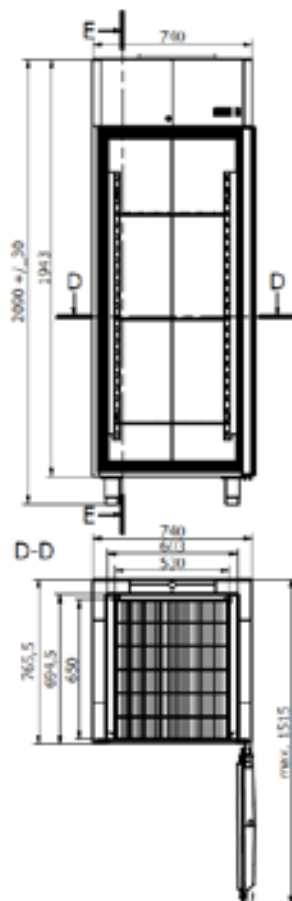
- Agregat wewnętrzny
- Elektroniczny sterownik temperatury z wyświetlaczem
- Chłodzenie dynamiczne
- Wersja tropik
- Automagiczne odszranianie
- Automagiczne odparowanie skroplin
- Automagiczny wyłącznik wentylatora
- Korpus zewnętrzny ze stali AISI 304
- Pełne lub szklane drzwi
- Samodomykające się drzwi
- Magnetyczna uszczelka drzwi
- Zamek drzwi
- Regulowane nogi
- Wnętrze ze stali AISI 304
- Prowadnice półek
- Półki metalowe plastyfikowane
- Wnętrze przystosowane do pojemników GN

## Wyposażenie opcjonalne:

- Nowy design obudowy
- Innowacyjny nanosystem ochrony żywności - TiO2
- Rejestrator temperatury
- Czynniki chłodnicze R-134a/R-404a
- Zestaw kótek
- Alarm dźwiękowy
- Wtyczka angielska
- Półki ze stali nierdzewnej
- Półka metalowa plastyfikowana
- Prowadnice półek

MODEL	ZAKRES TEMP. [°C]	OTOCZENIE [°C/RH]	POJEMNOŚĆ [l]	WYMIARY S x G x W [mm]	LICZBA DRZWI	LICZBA PÓLEK	SZEROKOŚĆ PÓŁKI [mm]	ZASILANIE [V/Hz]	ZUŻYCIE ENERGII [kWh/24]	WAGA NETTO [kg]	GRUBOŚĆ IZOLACJI [mm]	CZYNNIK CHŁODNICZY
GASTRO COMBI INOX CC700	+1...+10	+40/40%	2x294	740x830x2090	2	4	650x530	230 / 50	2.6	175	60	R-290
GASTRO COMBI INOX CF700	-10...-20	+40/40%	2x294	740x830x2090	2	4	650x530	230 / 50	7.9	175	60	R-290

# GASTRO



## Wyposażenie standardowe:

- Agregat wewnętrzny
- Elektroniczny sterownik temperatury z wyświetlaczem
- Chłodzenie dynamiczne
- Wersja tropik (n/d drzwi szklane)
- Automatykne odszranianie
- Automatykne odparowanie skroplin
- Automatykny wyłącznik wentylatora
- Korpus zewnętrzny lakierowany proszkowo na kolor biały
- Pełne lub szklane drzwi
- Samodomykające się drzwi
- Magnetyczna uszczelka drzwi
- Zamek drzwi
- Regulowane nogi
- Wnętrze z aluminium
- Prowadnice półek
- Półki metalowe plastyfikowane
- Wnętrze przystosowane do pojemników GN
- Oświetlenie wnętrza (n/d pełnych drzwi)

## Wyposażenie opcjonalne:

- Nowy design obudowy
- Innowacyjny nanosystem ochrony żywności - TiO2
- Rejestrator temperatury
- Czynnik chłodniczy R-134a/R-404a
- Grzałka odszraniania parownika
- Szklane drzwi
- Pedał do otwierania drzwi nogą
- Zestaw kótek
- Alarm dźwiękowy
- Wtyczka angielska
- Haki do mięsa
- Półki ze stali nierdzewnej
- Półka metalowa plastyfikowana
- Prowadnice półek
- Wnętrze przystosowane do tac piekarniczych 600x400
- Oświetlenie wnętrza

MODEL	ZAKRES TEMP. [°C]	OTOCZENIE [°C/RH]	POJEMNOŚĆ [l]	WYMIARY S x G x W [mm]	LICZBA DRZWI	LICZBA PÓLEK	SZEROKOŚĆ PÓŁKI [mm]	ZASILANIE [V/Hz]	ZUŻYCIE ENERGII [kWh/24]	WAGA NETTO [kg]	GRUBOŚĆ IZOLACJI [mm]	CZYNNIK CHŁODNICZY
GASTRO C500	+1...+10	+40/40%	523	620x850x2045	1	3	650x430	230 / 50	2.7	90	60	R-290
GASTRO C700	+1...+10	+40/40%	626	740x830x2090	1	3	650x530	230 / 50	3.5	125	70	R-290
GASTRO C1400	+1...+10	+40/40%	1376	1480x830x2090	2	6	650x530	230 / 50	4.8	180	70	R-290
GASTRO F500	-10...-20	+40/40%	523	620x850x2045	1	3	650x430	230 / 50	8.7	122	60	R-290
GASTRO F700	-10...-20	+40/40%	626	740x830x2090	1	3	650x530	230 / 50	8.9	130	70	R-290
GASTRO F1400	-10...-20	+40/40%	1376	1480x830x2090	2	6	650x530	230 / 50	15.1	200	70	R-290

# GASTRO COMBI

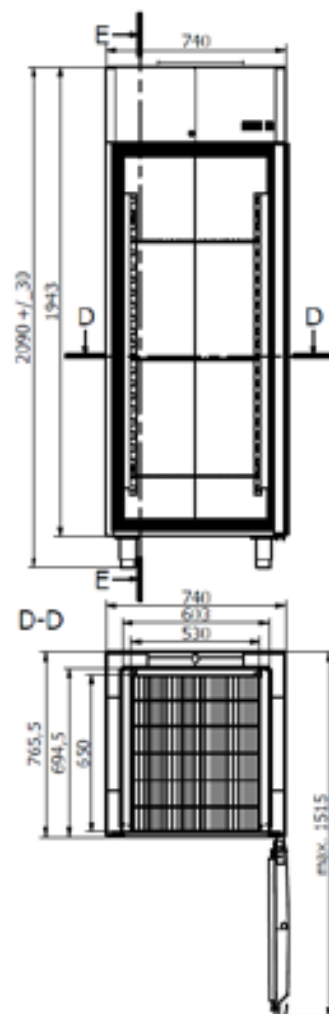


## Wyposażenie standardowe:

- Agregat wewnętrzny
- Elektroniczny sterownik temperatury z wyświetlaczem
- Chłodzenie dynamiczne
- Automatykne odszranianie
- Automatykne odparowanie skroplin
- Automatykny wyłącznik wentylatora
- Korpus zewnętrzny lakierowany proszkowo na kolor biały
- Pełne lub szklane drzwi
- Samodomykające się drzwi
- Magnetyczna uszczelka drzwi
- Zamek drzwi
- Regulowane nogi
- Wnętrze z aluminium
- Prowadnice półek
- Półki metalowe plastyfikowane
- Wnętrze przystosowane do pojemników GN

## Wyposażenie opcjonalne:

- Nowy design obudowy
- Innowacyjny nanosystem ochrony żywności - TiO2
- Rejestrator temperatury
- Czynnik chłodniczy R-134a/R-404a
- Zestaw kółek
- Alarm dźwiękowy
- Wtyczka angielska
- Półki ze stali nierdzewnej
- Półka metalowa plastyfikowana
- Prowadnice półek



MODEL	ZAKRES TEMP. [°C]	OTOCZENIE [°C/RH]	POJEM-NOŚĆ [l]	WYMIARY S x G x W [mm]	LICZBA DRZWI	LICZBA PÓLEK	SZEROKOŚĆ PÓŁKI [mm]	ZASILANIE [V/Hz]	ZUŻYCIE ENERGII [kWh/24]	WAGA NETTO [kg]	GRUBOŚĆ IZOLACJI [mm]	CZYNNIK CHŁODNICZY
GASTRO COMBI CC700	+1...+10	+40/40%	2x294	740x830x2090	2	4	650x530	230 / 50	2.6	175	60	R-290
GASTRO COMBI CF700	-10...-20	+40/40%	2x294	740x830x2090	2	4	650x530	230 / 50	7.9	175	60	R-290

# BASIC

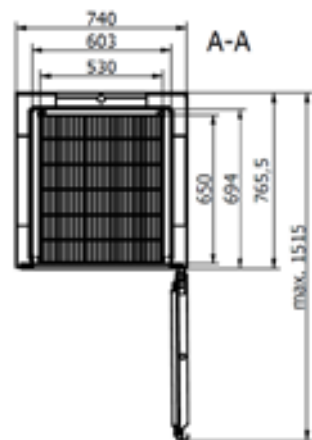
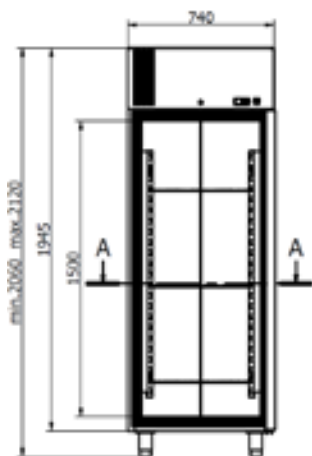


## Wyposażenie standardowe:

- Agregat wewnętrzny
- Elektroniczny sterownik temperatury z wyświetlaczem
- Chłodzenie dynamiczne
- Automagiczne odszranianie
- Automagiczne odparowanie skroplin
- Automagiczny wyłącznik wentylatora
- Korpus zewnętrzny ze stali nierdzewnej szlifowanej
- Drzwi pełne
- Samodomykające się drzwi
- Magnetyczna uszczelka drzwi
- Zamek drzwi
- Regulowane nogi
- Wnętrze ze stali nierdzewnej lustrzanej
- Prowadnice półek
- Półki metalowe pokrywane

## Wyposażenie opcjonalne:

- Zestaw kółek
- Wtyczka angielska
- Półki ze stali nierdzewnej
- Półka metalowa pokrywana
- Prowadnice półek
- Oświetlenie wnętrza



MODEL	ZAKRES TEMP. [°C]	OTOCZENIE [°C/RH]	POJEMNOŚĆ [l]	WYMIARY S x G x W [mm]	LICZBA DRZWI	LICZBA PÓLEK	SZEROKOŚĆ PÓLKI [mm]	ZASILANIE [V/Hz]	ZUŻYCIĘ ENERGII [kWh/24]	WAGA NETTO [kg]	GRUBOŚĆ IZOLACJI [mm]	CZYNNIK CHŁODNICZY
BASIC C700	+1...+10	+40/40%	626	740x830x2090	1	3	530x650	230 / 50	1.55	125	70	R-290
BASIC C1400	+1...+10	+40/40%	1252	1480x830x2090	2	6	530x650	230 / 50	2.52	180	70	R-290
BASSC F700	-18...-20	+40/40%	626	740x830x2090	1	3	530x650	230/50	4.4	130	70	R-290
BASIC F1400	-18...-20	+40/40%	1252	1480x830x2090	2	6	530x650	230/50	8.8	190	70	R-290



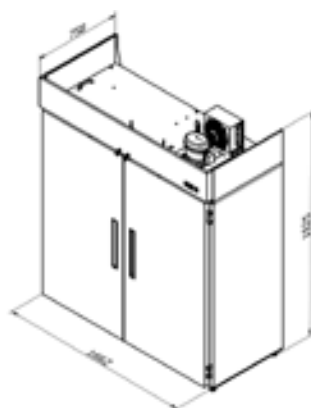
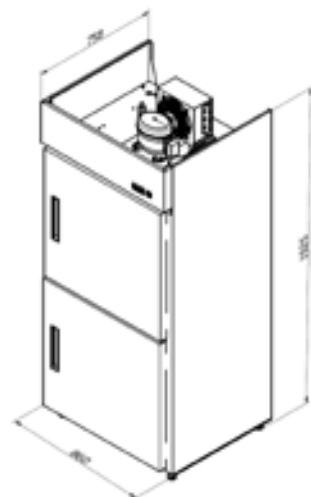


### Wyposażenie standardowe:

- Agregat wewnętrzny
- Elektroniczny sterownik temperatury z wyświetlaczem
- Wersja statyczna lub dynamiczna
- Automatykne odszranianie
- Automatykny wentylator
- Korpus zewnętrzny lakierowany proszkowo na kolor biały
- Drzwi pełne
- Dwoje drzwi (n/d ECO C500)
- Magnetyczna uszczelka drzwi
- Regulowane nogi
- Wnętrze z aluminium
- Prowadnice półek
- Półki metalowe plastyfikowane

### Wyposażenie opcjonalne:

- Czynnik chłodniczy R-134a/R-404a
- Wtyczka angielska
- Przegroda aluminiowa (ECO C1400)
- Półka metalowa plastyfikowana
- Prowadnice półek



MODEL	ZAKRES TEMP. [°C]	OTOCZENIE [°C/RH]	POJEMNOŚĆ [l]	WYMIARY S x G x W [mm]	LICZBA DRZWI	LICZBA PÓLEK	SZEROKOŚĆ PÓLKI [mm]	ZASILANIE [V/Hz]	ZUŻYCIE ENERGII [kWh/24]	WAGA NETTO [kg]	GRUBOŚĆ IZOLACJI [mm]	CZYNNIK CHŁODNICZY
ECO C500	+1...+10	+30/55%	497	620x758x1925	1	5	514x465	230 / 50	2.7	90	50	R-290
ECO C700	+1...+10	+30/55%	728	860x758x1925	1 lub 2	5	514x705	230 / 50	3.5	105	50	R-290
ECO C1400	+1...+10	+30/55%	1504	1662x758x1925	2	10	514x705	230/50	4.8	180	50	R-290

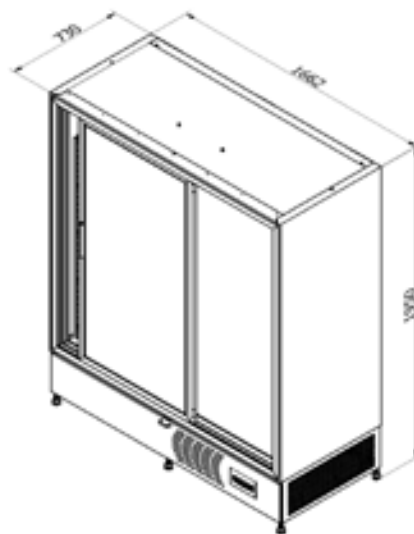


#### Wyposażenie standardowe:

- Agregat wewnętrzny
- Elektroniczny sterownik temperatury z wyświetlaczem
- Automatykne odszranianie
- Automatykny wentylator
- Korpus zewnętrzny lakierowany proszkowo na kolor biały
- Przesuwane szklane drzwi (n/d ECO+ C445)
- Magnetyczna uszczelka drzwi
- Regulowane nogi
- Wnętrze z aluminium
- Prowadnice półek
- Półki metalowe plastyfikowane
- Oświetlenie wnętrza

#### Wyposażenie opcjonalne:

- Czynnik chłodniczy R-134a/R-404a
- Wtyczka angielska
- Półka metalowa plastyfikowana
- Prowadnice półek



MODEL	ZAKRES TEMP. [°C]	OTOCZENIE [°C/RH]	POJEMNOŚĆ [l]	WYMIARY S x G x W [mm]	LICZBA DRZWI	LICZBA PÓLEK	SZEROKOŚĆ PÓLEK [mm]	ZASILANIE [V/Hz]	ZUŻYCIE ENERGII [kWh/24]	WAGA NETTO [kg]	GRUBOŚĆ IZOLACJI [mm]	CZYNNIK CHŁODNICZY
ECO+ C445	+1...+10	+25/60%	445	595x700x1930	1	5	450x500	230 / 50	5.7	90	50	R-290
ECO+ C1200	+1...+10	+25/60%	1200	1400x808x1945	2	5	560x551	230 / 50	13.68	190	50	R-290
ECO+ C1400	+1...+10	+25/60%	1400	1662x730x1950	2	10	514x705	230/50	12.1	210	50	R-290

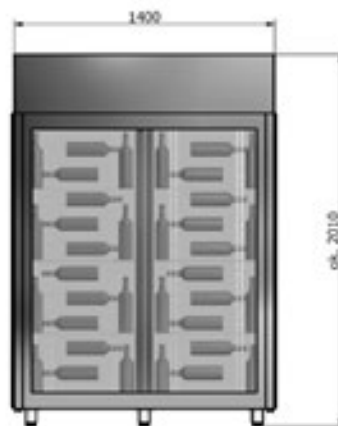
## VINE

## Wyposażenie standardowe:

- Agregat wewnętrzny
- Elektroniczny sterownik temperatury z wyświetlaczem
- Podwójny zakres temperatur
- Chłodzenie dynamiczne
- Automatykne odszranianie
- Automatykne odparowanie skroplin
- Automatykny wyłącznik wentylatora
- Korpus zewnętrzny ze stali nierdzewnej lustrzanej
- Drzwi pełne
- Samodomykające się drzwi
- Magnetyczna uszczelka drzwi
- Zamek drzwi
- Regulowane nogi INOX
- Wnętrze ze stali nierdzewnej lustrzanej
- Wielobarwne oświetlenie wnętrza światłem LED

## Wyposażenie opcjonalne:

- Pedał do otwierania drzwi nogą
- Zestaw kółek
- Wtyczka angielska



MODEL	ZAKRES TEMP. [°C]	OTOCZENIE [°C/RH]	POJEMNOŚĆ [l]	WYMIARY S x G x W [mm]	LICZBA DRZWI	LICZBA UCHWYTÓW NA BUTELKI	ZASILANIE [V/Hz]	ZUŻYCIĘ ENERGII [kWh/24]	WAGA NETTO [kg]	GRUBOŚĆ IZOLACJI [mm]	CZYNNIK CHŁODNICZY
VINE 1200	+5...+8 +15...+18	+25/60%	1050	1400x650x2010	2	124	230 / 50	9.5	180	50	R-290





# NADSTAWKI CHŁODNICZE

# NSCH

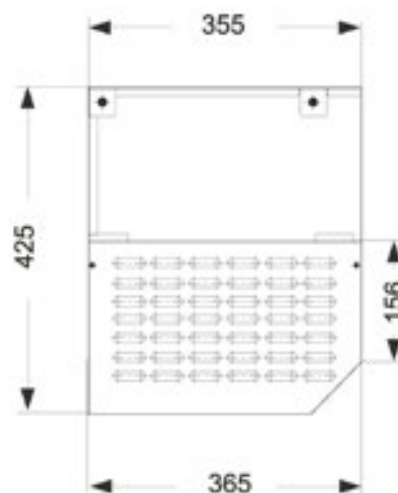


## Wyposażenie standardowe:

- Agregat wewnętrzny
- Elektroniczny sterownik temperatury z wyświetlaczem
- Chłodzenie dynamiczne
- Automagiczne odszranianie
- Automagiczne odparowanie skroplin
- Korpus zewnętrzny ze stali AISI 304
- Wnętrze ze stali AISI 304
- Wnętrze przystosowane do pojemników GN

## Wyposażenie opcjonalne:

- Czynnik chłodniczy R-134a
- Wtyczka angielska



MODEL	ZAKRES TEMP. [°C]	OTOCZENIE [°C/RH]	POW. EKSPozyCJI [m <sup>2</sup> ]	WYMIARY S x G x W [mm]	LICZNA POJEMNIKÓW GN 1/3	ZASILANIE [V/Hz]	ZUŻYCIE ENERGII [kWh/24]	WAGA NETTO [kg]	GRUBOŚĆ IZOLACJI [mm]	CZYNNIK CHŁODNICZY
NSCH - 2	+1...+10	+16...+25/60%	0.32	1410x365x425	6	230 / 50	1.17	38	30	R-290
NSCH - 3	+1...+10	+16...+25/60%	0.48	1915x365x425	9	230 / 50	1.4	45	30	R-290
NSCH - 4	+1...+10	+16...+25/60%	0.63	2420x365x425	11	230 / 50	1.9	52	30	R-290



# STOŁY

STÓŁ

# SCH SCHN

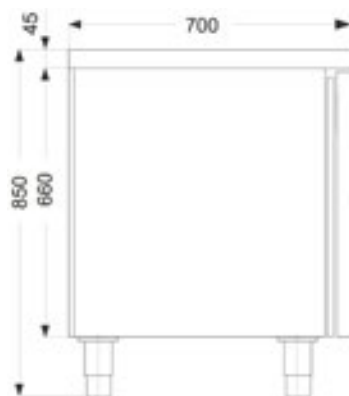


## Wyposażenie standardowe:

- Agregat wewnętrzny
- Elektroniczny sterownik temperatury z wyświetlaczem
- Chłodzenie dynamiczne
- Wersja tropik (+43C) (SCHN: +32C)
- Automagiczne odszranianie
- Automagiczne odparowanie skroplin
- Korpus zewnętrzny ze stali nierdzewnej szlifowanej
- Blat ze stali AISI 304
- Drzwi pełne
- Regulowane nogi
- Wnętrze ze stali AISI 304
- Półki metalowe plastyfikowane
- Wnętrze przystosowane do pojemników GN

## Wyposażenie opcjonalne:

- Innowacyjny nanosystem ochrony żywności - TiO2
- Czynnik chłodniczy R-134a (n/d SCHN)
- Czynnik chłodniczy R-404a/R-452a (n/d SCH)
- Szklane drzwi
- Blat granitowy z barierami
- Blat z granitu
- Tylny rant
- Wtyczka angielska
- Półki ze stali nierdzewnej
- Prowadnice półek
- Moduł 2 szuflad chłodniczych
- Moduł 3 szuflad chłodniczych



MODEL	ZAKRES TEMP. [°C]	OTOCZENIE [°C/RH]	POW. BLATU [m <sup>2</sup> ]	WYMIARY S x G x W [mm]	POJEMNOŚĆ PRZESTRZENI MAG. [l]	LICZBA DRZWI	LICZBA PÓLEK	ZASILANIE [V/Hz]	ZUŻYCIE ENERGII [kWh/24]	WAGA NETTO [kg]	GRUBOŚĆ IZOLACJI [mm]	CZYNNIK CHŁODNICZY
SCH - 702	+2...+10	+16...+43/60%	0.99	1410x700x850	300	2	(1+1)x2	230 / 50	1.83	110	50	R-290
SCH - 703	+2...+10	+16...+43/60%	1.34	1915x700x850	460	3	(1+1)x3	230 / 50	2.3	140	50	R-290
SCH - 704	+2...+10	+16...+43/60%	1.69	2420x700x850	620	4	(1+1)x4	230 / 50	3.2	160	50	R-290
SCHN - 702	-16...-18	+16...+43/60%	0.99	1410x700x850	300	2	(1+1)x2	230 / 50	4.0	105	50	R-290
SCHN - 703	-16...-18	+16...+43/60%	1.34	1915x700x850	460	3	(1+1)x3	230 / 50	4.3	160	50	R-290

# SCH PIZZA



## Wyposażenie standardowe:

- Agregat wewnętrzny
- Elektroniczny sterownik temperatury z wyświetlaczem
- Chłodzenie dynamiczne
- Automatyczne odszranianie
- Automatyczne odparowanie skroplin
- Korpus zewnętrzny ze stali nierdzewnej szlifowanej
- Błat ze stali AISI 304
- Drzwi pełne
- Regulowane nogi
- Wnętrze ze stali AISI 304
- Półki metalowe plastyfikowane
- Wnętrze przystosowane do pojemników GN

## Wyposażenie opcjonalne:

- Innowacyjny nanosystem ochrony żywności - TiO2
- Błat z granitu
- Wtyczka angielska
- Półka ze stali nierdzewnej
- Półka metalowa plastyfikowana
- Prowadnice półek
- Moduł 2 szuflad chłodniczych
- Moduł 3 szuflad chłodniczych



MODEL	ZAKRES TEMP. [°C]	OTOCZENIE [°C/RH]	POW. BLATU [m <sup>2</sup> ]	WYMIARY S x G x W [mm]	LICZBA POJEMNIKÓW GN 1/3	POJEMNOŚĆ PRZESTRZENI MAG. [l]	LICZBA DRZWI	LICZBA PÓLEK	ZASILANIE [V/Hz]	ZUŻYCIE ENERGII [kWh/24]	WAGA NETTO [kg]	GRUBOŚĆ IZOLACJI [mm]	CZYNNIK CHŁODNICZY
SCH - 702 PIZZA	+2...+10	+16...+32/60%	0,21	1410x700x1025	7	300	2	(1+1)x2	230 / 50	1,83	125	50	R-290
SCH - 703 PIZZA	+2...+10	+16...+32/60%	0,29	1915x700x1025	10	460	3	(1+1)x3	230 / 50	2,3	160	50	R-290

STÓŁ

# YOGURTBAR

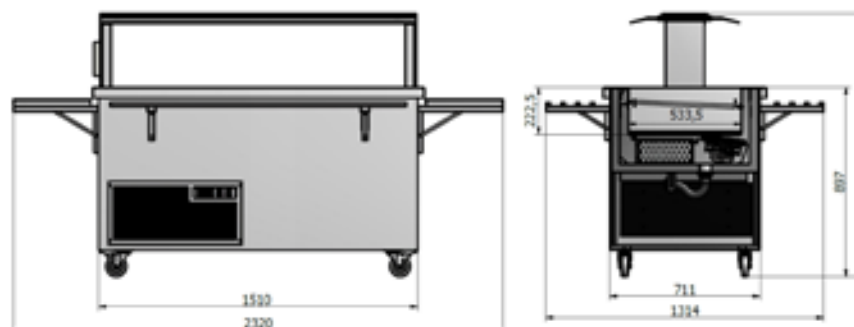


## Wyposażenie standardowe:

- Agregat wewnętrzny
- Elektroniczny sterownik temperatury z wyświetlaczem
- Chłodzenie dynamiczne
- Automatyczne odszranianie
- Automatyczne odparowanie skroplin
- Korpus zewnętrzny lakierowany proszkowo na kolor RAL
- Korpus zewnętrzny ze stali nierdzewnej
- Daszki z pleksy
- Komplet kółek
- Składane półki
- Oświetlenie górne LED

## Wyposażenie opcjonalne:

- Wtyczka angielska



MODEL	ZAKRES TEMP. [°C]	OTOCZENIE [°C/RH]	POW. EKSPOZYCJI [m²]	WYMIARY S x G x W [mm]	LICZNA POJEMNIKÓW GN 1/3	ZASILANIE [V/Hz]	ZUŻYCIIE ENERGII [kWh/24]	WAGA NETTO [kg]	CZYNNIK CHŁODNICZY
YOGURTBAR	0...+4	+16...+25/60%	0.68	1510x773,5x1236	12	230 / 50	16.2	227	R-290

# UNIVERSAL

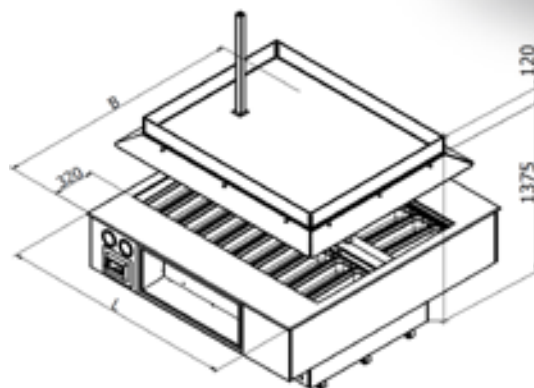


## Wyposażenie standardowe:

- Agregat wewnętrzny
- Elektroniczny sterownik temperatury z wyświetlaczem
- Chłodzenie dynamiczne
- Korpus zewnętrzny lakierowany proszkowo na kolor RAL
- Blat z tworzywa Corian
- Wnętrze ze stali AISI 304
- Podajniki pod serwetki oraz sztućce wykonane ze stali AISI 304
- Oświetlenie górne LED

## Wyposażenie opcjonalne:

- Innowacyjny nanosystem ochrony żywności - TiO2
- Przestrzeń na kruszony lód



MODEL	ZAKRES TEMP. [°C]	OTOCZENIE [°C/RH]	POW. EKSPOZYCJI [m <sup>2</sup> ]	WYMIARY S x G x W [mm]	LICZNA POJEMNIKÓW GN 1/3	ZASILANIE [V/Hz]	ZUŻYCIE ENERGII [kWh/24]	WAGA NETTO [kg]	CZYNNIK CHŁODNICZY
UNIVERSAL 5GN	0...+4	+16...+25/60%	0.87	1800x1158x1375 (2128 including the mast)	10	230 / 50	18.5	335	R-404a/452a
UNIVERSAL 8GN	0...+4	+16...+25/60%	1.40	1500x1339x1375 (2128 including the mast)	16	230 / 50	22.5	385	R-404a/452a
UNIVERSAL 10GN	0...+4	+16...+25/60%	1.76	1800x1884x1375 (2128 including the mast)	20	230 / 50	24.5	410	R-404a/452a

STÓŁ

# MASTER SALAD



## Wyposażenie standardowe:

- Agregat wewnętrzny
- Elektroniczny sterownik temperatury z wyświetlaczem
- Chłodzenie dynamiczne
- Automagiczne odszranianie
- Automagiczne odparowanie skroplin
- Korpus zewnętrzny ze stali AISI 304
- Szyba przednia gięta
- Błat ze stali AISI 304
- Drzwi pełne
- Regulowane nogi
- Wnętrze ze stali AISI 304
- Półki metalowe plastyfikowane
- Błat z polietylenu
- Wnętrze przystosowane do pojemników GN

## Wyposażenie opcjonalne:

- Innowacyjny nanosystem ochrony żywności - TiO2
- Czynnik chłodniczy R-134a
- Przystosy z pleksi
- Zestaw kótek
- Wtyczka angielska
- Półki ze stali nierdzewnej
- Półka metalowa plastyfikowana
- Prowadnice półek
- Górne oświetlenie



BOLARUS S.A.

MODEL	ZAKRES TEMP. [°C]	OTOCZENIE [°C/RH]	POW. EKSPOZYCJI [m <sup>2</sup> ]	WYMIARY S x G x W [mm]	LICZNA POJEMNIKÓW GN 1/3	POJEMNOŚĆ PRZESTRZENI MAG. [l]	LICZBA DRZWI	LICZBA PÓLEK	ZASILANIE [V/Hz]	ZUŻYCIE ENERGII [kWh/24]	WAGA NETTO [kg]	CZYNNIK CHŁODNICZY
MASTER SALAD C700	+2...+10	+16...+25/60%	0.32	710x700x1290	5	184	1	1+1	230 / 50	2.16	85	R-290
MASTER ALAD C900	+2...+10	+16...+25/60%	0.42	900x700x1290	7	234	2	(1+1)x2	230 / 50	2.43	95	R-290
MASTER SALAD C1400	+2...+10	+16...+25/60%	0.66	1363x700x1290	11	370	3	(1+1)x3	230 / 50	3.60	125	R-290



# SUPER SALAD

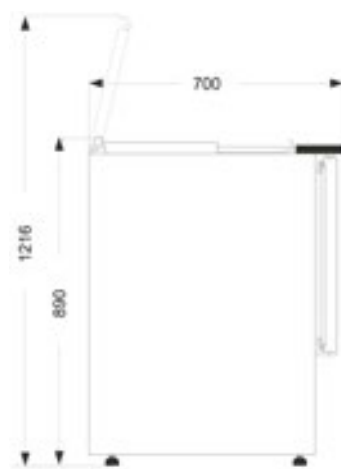


## Wyposażenie standardowe:

- Agregat wewnętrzny
- Elektroniczny sterownik temperatury z wyświetlaczem
- Chłodzenie dynamiczne
- Automatyczne odszranianie
- Automatyczne odparowanie skroplin
- Korpus zewnętrzny ze stali AISI 304
- Błat z klapą
- Drzwi pełne
- Regulowane nogi
- Wnętrze ze stali AISI 304
- Półki metalowe plastyfikowane
- Deska do krojenia z polietylenu
- Wnętrze przystosowane do pojemników GN

## Wyposażenie opcjonalne:

- Innowacyjny nanosystem ochrony żywności - TiO2
- Czynnik chłodniczy R-134a
- Zestaw kółek
- Wtyczka angielska
- Półki ze stali nierdzewnej
- Półka metalowa plastyfikowana
- Prowadnice półek
- Moduł 2 szuflad chłodniczych
- Moduł 3 szuflad chłodniczych



MODEL	ZAKRES TEMP. [°C]	OTOCZENIE [°C/RH]	POW. EKSPOZYCJI [m <sup>2</sup> ]	WYMIARY S x G x W [mm]	LICZBA POJEMNIKÓW GN 1/3	POJEMNOŚĆ PRZESTRZENI MAG. [l]	LICZBA DRZWI	LICZBA PÓŁEK	ZASILANIE [V/Hz]	ZUŻYCIE ENERGII [kWh/24]	WAGA NETTO [kg]	CZYNNIK CHŁODNICZY
SUPER SALAD C700	+2...+10	+16...+25/60%	0.32	710x700x890	5	184	1	1+1	230 / 50	2.16	85	R-290
SUPER SALAD C900	+2...+10	+16...+25/60%	0.42	900x700x890	7	234	2	(1+1)x2	230 / 50	2.43	95	R-290
SUPER SALAD C1400	+2...+10	+16...+25/60%	0.66	1363x700x890	11	370	3	(1+1)x3	230 / 50	3.60	125	R-290

STÓŁ

# SALAD



## Wyposażenie standardowe:

- Agregat wewnętrzny
- Elektroniczny sterownik temperatury z wyświetlaczem
- Chłodzenie dynamiczne
- Automatyczne odszranianie
- Automatyczne odparowanie skroplin
- Korpus zewnętrzny ze stali AISI 304
- Błat ze stali AISI 304
- Drzwi pełne
- Regulowane nogi
- Wnętrze ze stali AISI 304
- Półki metalowe plastykowane
- Wnętrze przystosowane do pojemników GN

## Wyposażenie opcjonalne:

- Innowacyjny nanosystem ochrony żywności - TiO2
- Czynnik chłodniczy R-134a
- Błat granitowy z barierami
- Błat z granitu
- Tylny rant
- Zestaw kótek
- Wtyczka angielska
- Półki ze stali nierdzewnej
- Półka metalowa plastykowana
- Prowadnice półek
- Moduł 2 szuflad chłodniczych
- Moduł 3 szuflad chłodniczych



BOLARUS S.A.

MODEL	ZAKRES TEMP. [°C]	OTOCZENIE [°C/RH]	POW. BLATU[m2]	WYMIARY S x G x W [mm]	POJEMNOŚĆ PRZESTRZENI MAG. [l]	LICZBA DRZWI	LICZBA PÓLEK	ZASILANIE [V/Hz]	ZUŻYCIE ENERGII [kWh/24]	WAGA NETTO [kg]	CZYNNIK CHŁODNICZY
SALAD C700	+2...+10	+16...+25/60%	0.49	710x700x890	184	1	1+1	230 / 50	2.16	85	R-290
SALAD C900	+2...+10	+16...+25/60%	0.63	900x700x890	234	2	(1+1)x2	230 / 50	2.43	95	R-290
SALAD C1400	+2...+10	+16...+25/60%	0.95	1363x700x890	370	3	(1+1)x3	230 / 50	3.60	125	R-290

# ZAMRAŻARKI SKRZYNIOWE

# TYP Z



## Wyposażenie standardowe:

- Agregat wewnętrzny
- Elektroniczny sterownik temperatury z wyświetlaczem
- Wersja statyczna
- Pojemnik na skropliny
- Korpus zewnętrzny lakierowany proszkowo na kolor RAL
- Górne klapy
- Drzwi pełne
- Magnetyczna uszczelka drzwi
- Wnętrze z aluminium
- Kosze metalowe plastyfikowane

## Wyposażenie opcjonalne:

- Czynnik chłodniczy R-404a/R-452a
- Korpus zewnętrzny ze stali nierdzewnej
- Wtyczka angielska
- Wnętrze ze stali nierdzewnej



MODEL	ZAKRES TEMP. [°C]	OTOCZENIE [°C/RH]	WYMIARY S x G x W [mm]	LICZBA KOSZY	POJEMNOŚĆ PRZESTRZENI MAG. [l]	LICZBA GÓRNYCH KLAP	ZASILANIE [V/Hz]	ZUŻYCIE ENERGII [kWh/24]	WAGA NETTO [kg]	GRUBOŚĆ IZOLACJI [mm]	CZYNNIK CHŁODNICZY
Z-40	-18...-20	+16...+25/60%	1200x765x910	4	400	1	230 / 50	3.08	95	50	R-290
Z-67	-18...-20	+16...+25/60%	1700x765x910	5	600	2	230 / 50	5.2	130	50	R-290

# Wzornik wariantów obudów dla linii Verika

## Barwy RAL

1023 - Traffic yellow



3020 - Traffic red



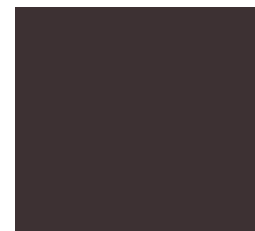
6018 - Yellow green



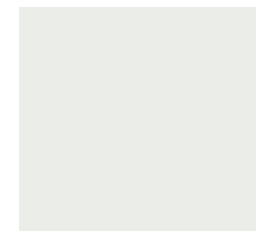
5015 - Sky blue



8017 - Chocolate brown



9016 - Traffic white



9006 - White aluminium



7040 - Window grey



7021 - Black grey



9005 - Jet black

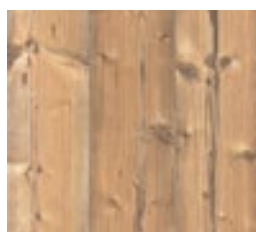


## Laminaty

0175 - Astfichte



0920 - Silberfichte Natur



0814 - Canto



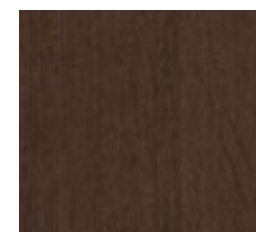
0415 - Monte



0419 - Pinero



0256 - Zorro

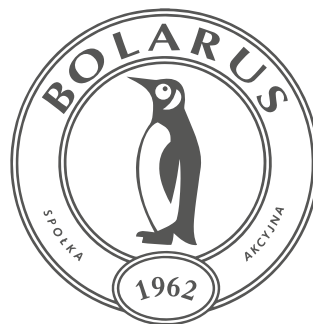


BOLARUS SA nie ponosi odpowiedzialności za dokładność, kompletność oraz aktualność informacji i danych zawartych w niniejszym katalogu.

Katalog ten nie stanowi oferty w rozumieniu przepisów art. 66-70 kodeksu cywilnego. Materiały graficzne i zdjęcia mogą nieznacznie różnić się od rzeczywistości. Zawartość katalogu jest chroniona prawem autorskim. Powielanie informacji lub danych, a w szczególności wykorzystanie tekstów, części tekstów lub materiału graficznego wymaga uzyskania wcześniejszej pisemnej zgody właścicieli praw autorskich. BOLARUS SA zastrzega sobie prawo do wprowadzania zmian w katalogu bez konieczności wcześniejszej notyfikacji.

Copyright © Bolarus 2018. Wszelkie prawa zastrzeżone





**BOLARUS SA**

12 Wiśnicka street  
32-700 Bochnia

Tel: +48 14 614 93 00

Fax +48 14 614 93 01

**[office@bolarus.com.pl](mailto:office@bolarus.com.pl)**

**[www.bolarus.com.pl](http://www.bolarus.com.pl)**