

2019

KATALOG URZĄDZEŃ

Mawi zastrzega sobie prawo do zmiany parametrów technicznych urządzeń i ich rozwiązań konstrukcyjnych bez uprzedniego informowania zamawiającego.

Wszystkie zakresy temperatur pracy urządzeń zostały podane dla temperatury otoczenia 25 °C i wilgotności względnej 60%.

Zdjęcia urządzeń mają charakter poglądowy. Część elementów widocznego wyposażenia może stanowić wyposażenie opcjonalne, dostępne za dopłatą.

Zamieszczone kolory nie stanowią wzorca i mogą różnić się na papierze oraz ekranie monitora.

Celem dokładnego zapoznania się z kolorem należy skorzystać z wzorników.

SPIS MODELI

WITRYNY CUKIERNICZE	4
ARIA	NEW 5
EPICA	NEW 6
SONATA	NEW 7
BLANCA (WCH CR)	8
DOUBLE OPEN	9
WITRYNY CHŁODNICZE	10
ORIS / ORIS LIFT	NEW 11
GRAVIS / GRAVIS LIFT	NEW 12
TEMIS / TEMIS LIFT	NEW 13
AMIS / AMIS LIFT	NEW 14
WCH LUX PR	15
WCH LUX	16
WCH SN	17
WCH IM	18
WCH I	19
WCH GNN / NN	20
WCH G0.8 / 0.8	21
REGAŁY CHŁODNICZE	22
IMPULS / IMPULS PROMO	23
RCH 5 / 5 BP	24
RCH 4 / 4 BP	25
RCH 5D / 4D	26
RCH DUSSELDORF 0.7 / 0.9	27
RCH DORTMUND 0.7 / 0.9	28
RCH 5M	29
RCHSWEET	30
RCH 5 REMOTE / 4 REMOTE	31
RCH 5D REMOTE / 4D REMOTE	32
RCH MARKET REMOTE	33
RCH MARKET PLUS REMOTE	34

SZAFY CHŁODNICZE & MROŻNICZE	35
USS 374 DTK / 374 DTKL / 440 DTKL	36
CC 635 (SCH 400) / CC 725 (SCH 600)	37
CC GASTRO 700 (SCH 700)	38
CC GASTRO 1400	NEW 39
CC 1200 (SCH 800) / CC 1400 (SCH 1000) / CC 1600 (SCH 1400)	40
CC 1950 XL (SCH 2000)	41
CC 2070 SGD (SCH 2000R)	42
374 MED / 440 MED	43
AP 635 (SCHA 401) / AP 725 (SCHA 601)	44
UDD 370 DTK (UFR 370GD) / UDD 370 DTK BK (UFR 370 SD)	45
FR 700 GASTRO (SMR 700)	46
FR GASTRO 1400 (SMR 1400)	47
FR 1250 GD (SMR 1.25 ALFA)	48
WYSPY & BONETY	49
UMD	50
WCH W / WCH WM	51
WCH WM/BA	52

URZĄDZENIA DLA GASTRONOMII	53
NADSTAWKI SZKLANE	54
MODUŁ HOT DOG - HD	55
LADA SAŁATKOWA - LS	56
STÓŁ CHŁODNICZY/MROŻNICZY - SD / SDM	57
BEMAR WODNY - BW	58
STÓŁ DO PIZZY - SP	59
BAR CHIŃSKI - BCH	60
STÓŁ GRZEWCZY - SG	61
STANOWISKA NEUTRALNE SN/SNK/SK	62
STÓŁ SZWEDZKI - SZW / SZWG	63
BAR SAŁATKOWY - WCH SD	64

URZĄDZENIA SPECJALISTYCZNE	65
SCHŁADZARKA ODPADÓW	66
KATAFAŁK CHŁODNICZY	67
CHŁODNIA CEMENTARNA	68



WITRYNA
CUKIERNICZA
SONATA
LAUREATKĄ
NAGRODY
INNOWACJA
HANDLU
2017

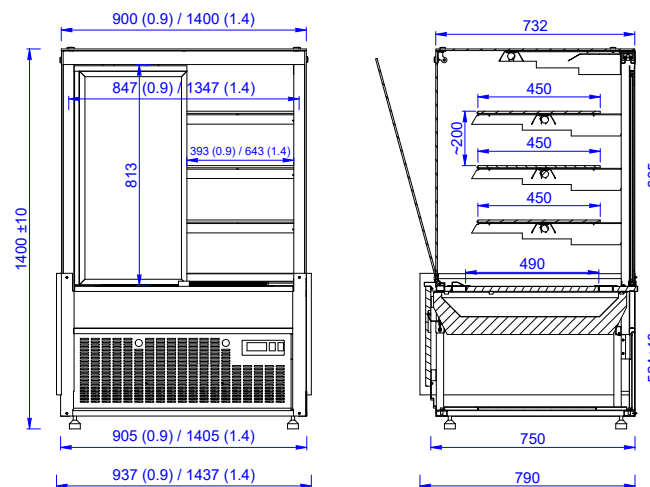


WITRYNY CUKIERNICZE





www.mawi-poland.pl



+5 ... +15 °C

MODEL	WYMIARY [mm] (Dł x Gł x WYS)	PRACA W OTOCZENIU [°C/RH]	CZYNNIK CHŁODNICZY	POWIERZCHNIA EKSPOZYCJI [m ²]
ARIA 0.9	937 x 790 x 1400	+15 ... +25 / 60%	R290	1,56
ARIA 1.4	1437 x 790 x 1400	+15 ... +25 / 60%	R290	2,48

ARIA

WYPOSAŻENIE STANDARDOWE:

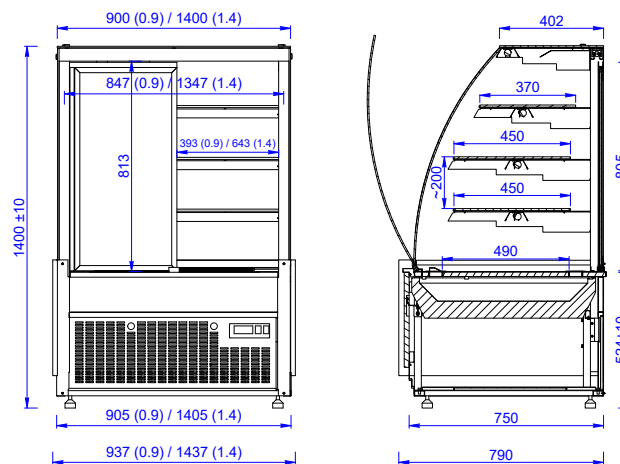
- wbudowany agregat chłodniczy
- oświetlenie LED górne i każdej półki
- szymba frontowa uchylna prosta
- wymienna obudowa - demontowalna bez użycia narzędzi
- obudowa z płyty laminowanej - możliwość wyboru koloru z wzornika Mawi
- stelaż i profile w kolorze czarnym, białym, złotym lub srebrnym - wg wzornika Mawi
- drzwi przeszklone przesuwne z szybą zespoloną
- elektroniczny termostat z cyfrowym wyświetlaczem
- automatyczne odparowanie skroplin
- czynnik chłodniczy R290
- chłodzenie: obieg wymuszony

WYPOSAŻENIE OPCJONALNE:

DOSTĘPNA OPCJA	JEDNOSTKA
wersja pod zabudowę klienta dla długości 0.9 / 1.4 (bez obudowy)	kpl
obudowa Kronospan spoza wzornika Mawi dla długości 0.9 / 1.4	kpl
urządzenie w wersji neutralnej (bez chłodzenia z oświetleniem)	szt
wersja pod agregat zewnętrzny - bez agregatu z termostatem i zaworem rozprężnym pod R404a / R507	szt
system regulacji wilgotności	szt
wersja jezdna - komplet kół	kpl



www.mawi-poland.pl



+5 ... +15 °C

MODEL	WYMIARY [mm] (DŁ x GŁ x WYS)	PRACA W OTOCZENIU [°C/RH]	CZYNNIK CHŁODNICZY	POWIERZCHNIA EKSPOZYCJI [m ²]
EPICA 0.9	937 x 790 x 1400	+15 ... +25 / 60%	R290	1,49
EPICA 1.4	1437 x 790 x 1400	+15 ... +25 / 60%	R290	2,37

WITRYNA CUKIERNICZA

EPICA

WYPOSAŻENIE STANDARDOWE:

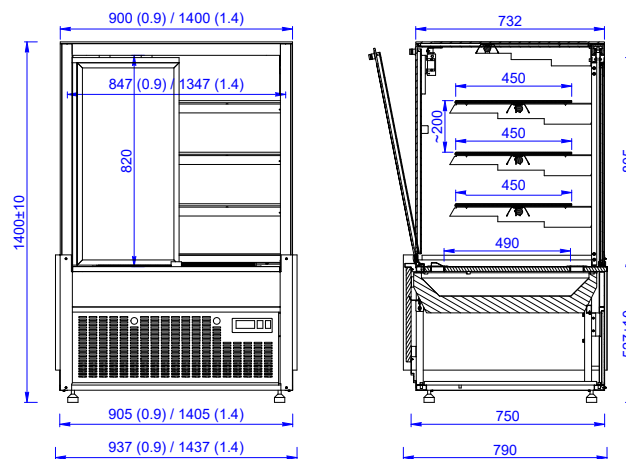
- wbudowany agregat chłodniczy
- oświetlenie LED górne i każdej półki
- szyba frontowa uchylna gęta
- wymienna obudowa - demontowalna bez użycia narzędzi
- obudowa z płyty laminowanej - możliwość wyboru koloru z wzornika Mawi
- stelaż i profile w kolorze czarnym, białym, złotym lub srebrnym - wg wzornika Mawi
- drzwi przeszklone przesuwne z szybą zespoloną
- elektroniczny termostat z cyfrowym wyświetlaczem
- automatyczne odparowanie skroplin
- czynnik chłodniczy R290
- chłodzenie: obieg wymuszony

WYPOSAŻENIE OPCJONALNE:

DOSTĘPNA OPCJA	JEDNOSTKA
wersja pod zabudowę klienta dla długości 0.9 / 1.4 (bez obudowy)	kpl
obudowa Kronospan spoza wzornika Mawi dla długości 0.9 / 1.4	kpl
urządzenie w wersji neutralnej (bez chłodzenia z oświetleniem)	szt
wersja pod agregat zewnętrzny - bez agregatu z termostatem i zaworem rozprężnym pod R404a / R507	szt
system regulacji wilgotności	szt
wersja jezdna - komplet kół	kpl



www.mawi-poland.pl



+5 ... +15 °C

MODEL	WYMIARY [mm] (DŁ x GŁ x WYS)	PRACA W OTOCZENIU [°C/RH]	CZYNNIK CHŁODNICZY	POWIERZCHNIA EKSPOZYCJI [m ²]
SONATA 0.9	937 x 790 x 1400	+15 ... +25 / 60%	R290	1,56
SONATA 1.4	1437 x 790 x 1400	+15 ... +25 / 60%	R290	2,48

WITRYNA CUKIERNICZA

SONATA

WYPOSAŻENIE STANDARDOWE:

- wbudowany agregat chłodniczy
- oświetlenie LED górne i każdej półki
- szyby zespolone z czarnym sitodrukiem
- szyba frontowa uchylna na siłownikach
- wymienna obudowa - demontowalna bez użycia narzędzi
- obudowa z płyty laminowanej - możliwość wyboru koloru z wzornika Mawi
- stelaż i profile w kolorze czarnym, białym, złotym lub srebrnym - wg wzornika Mawi
- elektroniczny termostat z cyfrowym wyświetlaczem
- automatyczne odparowanie skroplin
- czynnik chłodniczy R290
- chłodzenie: obieg wymuszony

WYPOSAŻENIE OPCJONALNE:

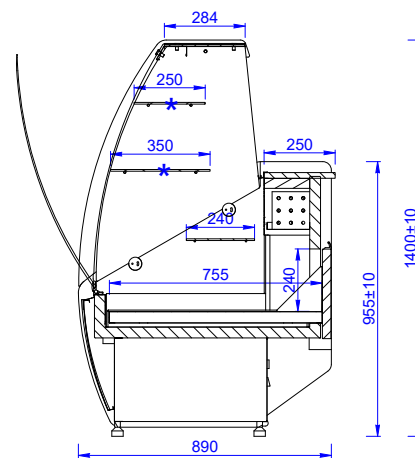
DOSTĘPNA OPCJA	JEDNOSTKA
wersja pod zabudowę klienta dla długości 0.9 / 1.4 (bez obudowy)	kpl
obudowa Kronospan spoza wzornika Mawi dla długości 0.9 / 1.4	kpl
urządzenie w wersji neutralnej (bez chłodzenia z oświetleniem)	szt
wersja pod agregat zewnętrzny - bez agregatu z termostatem i zaworem rozprężnym pod R404a / R507	szt
system regulacji wilgotności	szt
wersja jezdna - komplet kół	kpl



NAGRODA W KONKURSIE
INNOWACJA HANDLU



www.mawi-poland.pl



* neutral shelves without cooling
 * półki neutralne niechłodzone



+5 ... +15 °C

MODEL	WYMIARY [mm] (DŁ x GŁ x WYS)	PRACA W OTOCZENIU [°C/RH]	CZYNNIK CHŁODNICZY	POWIERZCHNIA EKSPOZYCJI [m ²]
BLANCA (WCH CR) 1.0	1080 x 890 x 1410	+15 ... +25 / 60%	R507	1,4
BLANCA (WCH CR) 1.3	1385 x 890 x 1410	+15 ... +25 / 60%	R507	1,8
BLANCA (WCH CR) 1.6	1635 x 890 x 1410	+15 ... +25 / 60%	R507	2,2
BLANCA (WCH CR) 2.0	2035 x 890 x 1410	+15 ... +25 / 60%	R507	2,7

WITRYNA CUKIERNICZA

BLANCA (WCH CR)

WYPOSAŻENIE STANDARDOWE:

- chłodzenie grawitacyjne
- chłodzone dwie szuflady i jedna półka szklana
- dwie półki neutralne niechłodzone
- wbudowany agregat chłodniczy
- oświetlenie LED górne
- obudowa MDF lakierowana na kolor z palety Mawi RAL
- blat roboczy ze stali nierdzewnej
- zasłony nocne z plexi
- elektroniczny termostat z cyfrowym wyświetlaczem
- automatyczne odparowanie skroplin
- stała przegroda szklana dla modułów 1.6 i 2.0

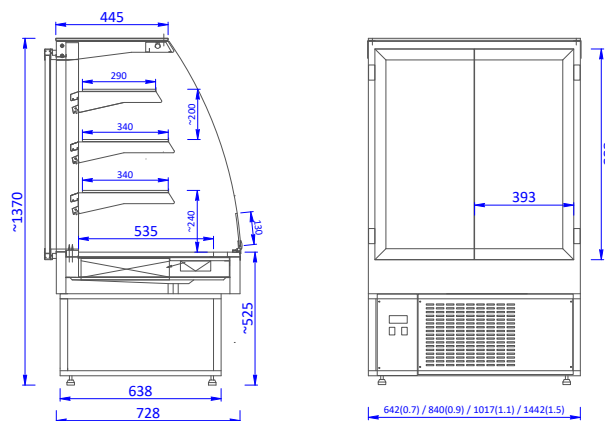
WYPOSAŻENIE OPCJONALNE:

DOSTĘPNA OPCJA	JEDNOSTKA
blat roboczy z granitu strzegom	mb
urządzenie w wersji neutralnej (bez chłodzenia z oświetleniem)	szt
wersja pod agregat zewnętrzny - bez agregatu z termostatem i zaworem rozprężnym pod R404a / R507	szt
wersja jezdna - komplet kół	kpl
grzałka rozmrażania w parowniku	mb
łada kasowa LE Blanca (LE CR)	mb
podstawa pod kasę lub wagę ze stali nierdzewnej	szt



www.mawi-poland.pl

DOUBLE OPEN



WYPOSAŻENIE STANDARDOWE:

urządzenie samoobsługowe (bez szyby przedniej) z dostępem od strony obsługi (drzwi przeszkłone ze szkłem zespolonym)

wbudowany agregat chłodniczy

oświetlenie LED górne i każdej półki

pod zabudowę klienta (bez obudowy)

wykonanie - stal nierdzewna

elektroniczny termostat z cyfrowym wyświetlaczem

automatyczne odparowanie skroplin

chłodzenie: obieg wymuszony

WYPOSAŻENIE OPCJONALNE:

DOSTĘPNA OPCJA	JEDNOSTKA
obudowa z płyty laminowanej - możliwość wyboru koloru z wzornika Mawi	kpl
urządzenie w wersji neutralnej (bez chłodzenia z oświetleniem)	szt
wersja pod agregat zewnętrzny - bez agregatu z termostatem i zaworem rozprężnym pod R404a / R507	szt
wersja jezdna - komplet kół	kpl
wersja lakierowana na kolor z Mawi RAL zamiast wersji nierdzewnej	kpl



+5 ... +15 °C

MODEL	WYMIARY [mm] (DŁ x GŁ x WYS)	PRACA W OTOCZENIU [°C/RH]	CZYNNIK CHŁODNICZY	POWIERZCHNIA EKSPOZYCJI [m ²]
DOUBLE OPEN 0.7	642 x 728 x 1370	+15 ... +25 / 60%	R507	0,85
DOUBLE OPEN 0.9	842 x 728 x 1370	+15 ... +25 / 60%	R507	1,1
DOUBLE OPEN 1.1	1017 x 728 x 1370	+15 ... +25 / 60%	R507	1,34
DOUBLE OPEN 1.5	1442 x 728 x 1370	+15 ... +25 / 60%	R507	1,9

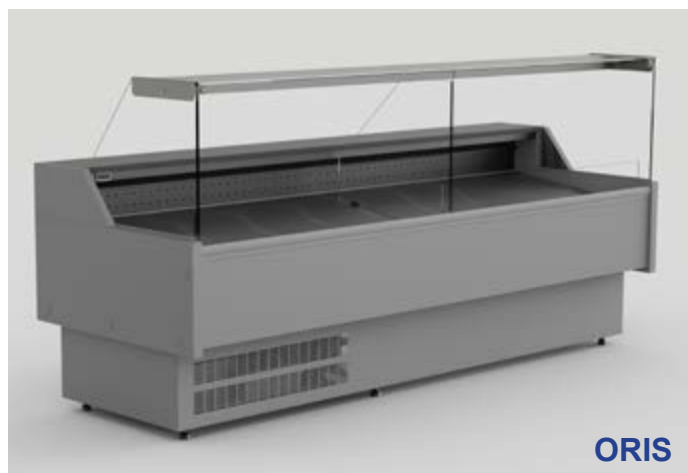


mawi

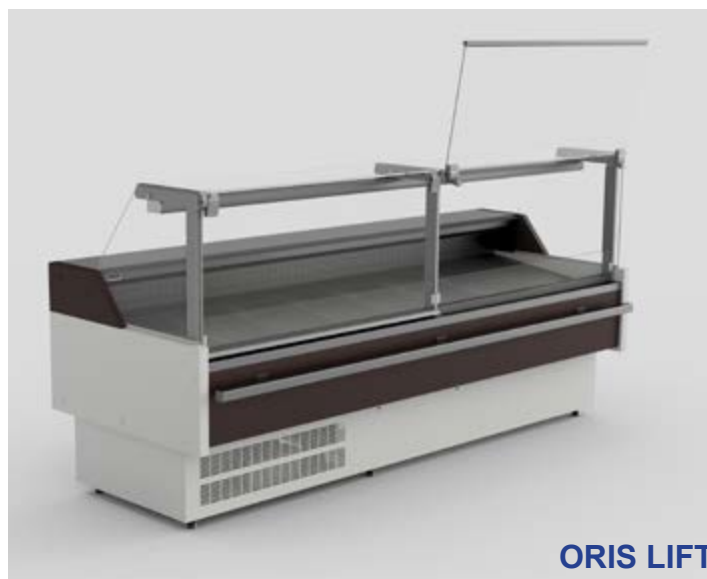
LADY CHŁODNICZE



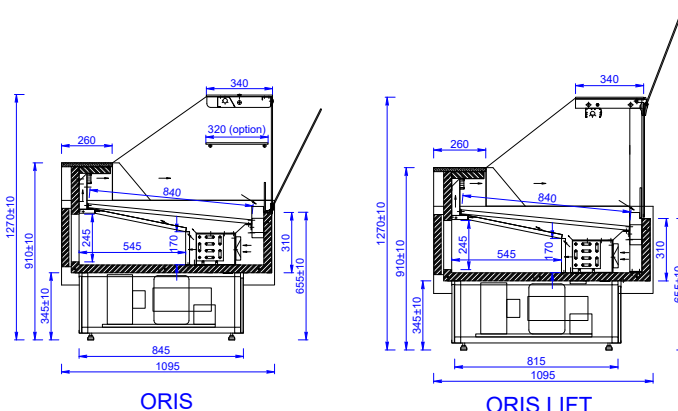
www.mawi-poland.pl



ORIS



ORIS LIFT



ORIS

ORIS LIFT

+1 ... +10 °C

MODEL	WYMIARY [mm] (DŁ x GŁ x WYS)	DŁUGOŚĆ BEZ BOKÓW (KORPUSU) [mm]	PRACA W OTOCZENIU [C/RH]	CZYNNIK DLA WERSJI Z AGREGATEM (PI)	POJEMNOŚĆ KOMORY UŻYTKOWEJ [dm ³]	POWIERZCHNIA EKSPOZYCJI [m ²]
ORIS 0.94 / ORIS LIFT 0.94	1022 x 1095 x 1270	940	+15 ... +25 / 60%	R507	84	0,79
ORIS 1.25 / ORIS LIFT 1.25	1334 x 1095 x 1270	1250	+15 ... +25 / 60%	R507	112	1,05
ORIS 1.5 / ORIS LIFT 1.5	1584 x 1095 x 1270	1500	+15 ... +25 / 60%	R507	135	1,26
ORIS 1.87 / ORIS LIFT 1.87	1959 x 1095 x 1270	1875	+15 ... +25 / 60%	R507	168	1,58
ORIS 2.5 / ORIS LIFT 2.5	2584 x 1095 x 1270	2500	+15 ... +25 / 60%	R507	224	2,1
ORIS 3.0 / ORIS LIFT 3.0	3084 x 1095 x 1270	3000	+15 ... +25 / 60%	R507	269	2,52
ORIS 3.75 / ORIS LIFT 3.75	3834 x 1095 x 1270	3750	+15 ... +25 / 60%	R507	336	3,15

ORIS / ORIS LIFT

WYPOSAŻENIE STANDARDOWE:

- wbudowany agregat chłodniczy PLUG IN
- chłodzenie DYNAMICZNE
- szyba przednia uchylna lub podnoszona na siłownikach (wersja LIFT)
- elektroniczny termostat z cyfrowym wyświetlaczem
- częściowe odparowanie skroplin
- powierzchnia ekspozycyjna i komora przechowalnicza z blachy nierdzewnej
- oświetlenie mięsne LED
- boki stalowe izolowane pianką poliuretanową - możliwość wyboru koloru z Mawi RAL
- podstawa i front - możliwość wyboru koloru z Mawi RAL
- korpus malowany proszkowo na kolor biały
- blat roboczy ze stali nierdzewnej
- przysłony nocne z plexi

WYPOSAŻENIE OPCJONALNE:

DOSTĘPNA OPCJA	JEDNOSTKA
wersja pod agregat zewnętrzny - REM	kpl
terostyczny zawór rozprężny dla wersji REM (R404a/R507/R407F)	kpl
dopłata do boku dwukolorowego wg Mawi RAL	szt
dopłata do boku wykonanego ze stali nierdzewnej	szt
odbojnik frontowy inox z profilu nierdzewnego	mb
półka frontowa dla klienta z dwóch profili nierdzewnych	mb
korpus malowany proszkowo na kolor z dostępnych Mawi RAL	szt
ruchoma przegroda z plexi lub szkła	kpl
stała przegroda szklana	szt
ekspozycja stopniowana - 2 stopnie / 3 stopnie	mb
komory przechowalnicze wyłożone blachą kwasoodporną	mb
powierzchnia ekspozycyjna z blachy kwasoodpornej	mb
półka szklana wewnątrz lody (nie dotyczy wersji LIFT)	mb
blat roboczy z granitu strzegom	mb
podstawa pod kasę lub wagę	szt
grzałka rozmrażania w rynience	kpl
wersja jezdna - komplet kół	kpl
gniazdko hermetyczne	szt
wyparka elektryczna	kpl
wanna na rybę	mb
malowanie parownika	mb
wersja grzewcza (płyta grzewcza)	kpl
łączenie w ciągi	kpl
urządzenia na obniżonej o 10 cm podstawie (tylko w wersji REM)	kpl



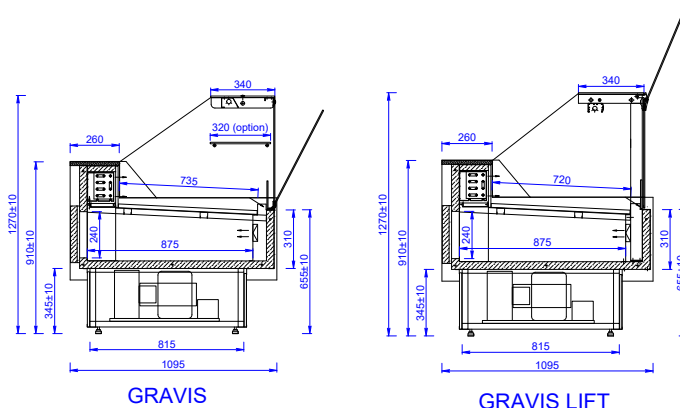
www.mawi-poland.pl



GRAVIS



GRAVIS LIFT



GRAVIS

GRAVIS LIFT



+1 ... +10 °C

MODEL	WYMIARY [mm] (DŁ x GŁ x WYS)	DŁUGOŚĆ BEZ BOKÓW (KORPUSU) [mm]	PRACA W OTOCZENIU [C/RH]	CZYNNIK DLA WERSJI Z AGREGATEM (PI)	POJEMNOŚĆ KOMORY UŻYTKOWEJ [dm ³]	POWIERZCHNIA EKSPOZYCJI [m ²]
GRAVIS 0.94 / GRAVIS LIFT 0.94	1022 x 1095 x 1270	940	+15 ... +25 / 60%	R507	174	0,68
GRAVIS 1.25 / GRAVIS LIFT 1.25	1334 x 1095 x 1270	1250	+15 ... +25 / 60%	R507	231	0,90
GRAVIS 1.5 / GRAVIS LIFT 1.5	1584 x 1095 x 1270	1500	+15 ... +25 / 60%	R507	278	1,08
GRAVIS 1.87 / GRAVIS LIFT 1.87	1959 x 1095 x 1270	1875	+15 ... +25 / 60%	R507	347	1,35
GRAVIS 2.5 / GRAVIS LIFT 2.5	2584 x 1095 x 1270	2500	+15 ... +25 / 60%	R507	463	1,8
GRAVIS 3.0 / GRAVIS LIFT 3.0	3084 x 1095 x 1270	3000	+15 ... +25 / 60%	R507	555	2,16
GRAVIS 3.75 / GRAVIS LIFT 3.75	3834 x 1095 x 1270	3750	+15 ... +25 / 60%	R507	594	2,70

LADA CHŁODNICZA

GRAVIS / GRAVIS LIFT

WYPOSAŻENIE STANDARDOWE:

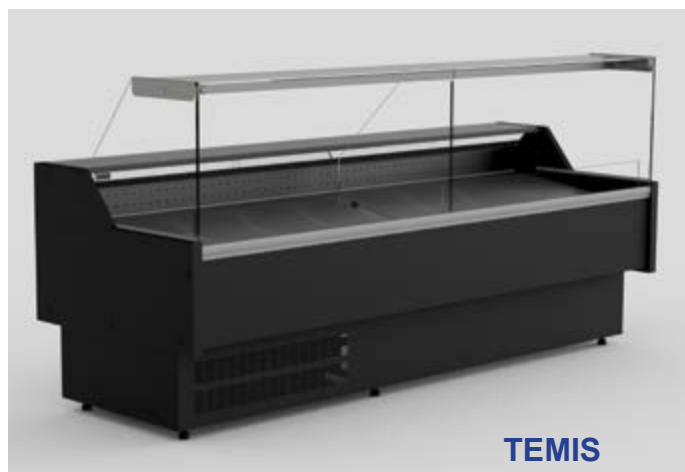
- wbudowany agregat chłodniczy PLUG IN
- chłodzenie STATYCZNE
- szyba przednia uchylna lub podnoszona na siłownikach (wersja LIFT)
- elektryczny termostat z cyfrowym wyświetlaczem
- częściowe odparowanie skroplin
- powierzchnia ekspozycyjna i komora przechowalnicza z blachy nierdzewnej
- oświetlenie mięsne LED
- boki stalowe izolowane pianką poliuretanową - możliwość wyboru koloru z Mawi RAL
- podstawa i front - możliwość wyboru koloru z Mawi RAL
- korpus malowany proszkowo na kolor biały
- blat roboczy ze stali nierdzewnej
- przysłony nocne z plexi

WYPOSAŻENIE OPCJONALNE:

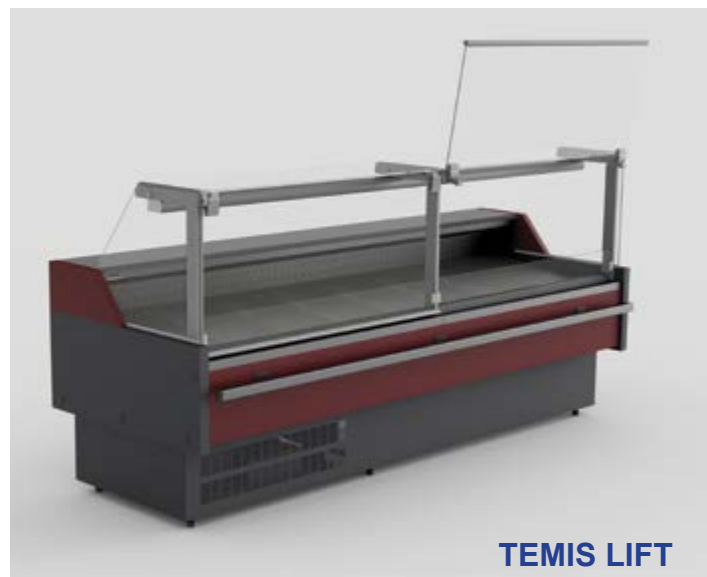
DOSTĘPNA OPCJA	JEDNOSTKA
wersja pod agregat zewnętrzny - REM	kpl
terostyczny zawór rozprężny dla wersji REM (R404a/R507/R407F)	kpl
dopłata do boku dwukolorowego wg Mawi RAL	szt
dopłata do boku wykonanego ze stali nierdzewnej	szt
odbojnik frontowy inox z profilu nierdzewnego	mb
półka frontowa dla klienta z dwóch profili nierdzewnych	mb
korpus malowany proszkowo na kolor z dostępnych RAL	szt
ruchoma przegroda z plexi lub szkła	kpl
stała przegroda szklana	szt
ekspozycja stopniowana - 2 stopnie / 3 stopnie	mb
komory przechowalnicze wyłożone blachą kwasoodporną	mb
powierzchnia ekspozycyjna z blachy kwasoodpornej	mb
półka szklana wewnątrz ludy (nie dotyczy wersji LIFT)	mb
blat roboczy z granitu strzegom	mb
podstawa pod kasę lub wagę	szt
grzałka rozmrażania w rynience	kpl
wersja jezdna - komplet kół	kpl
gniazdko hermetyczne	szt
wyparka elektryczna	kpl
wanna na rybę	mb
malowanie parownika	mb
wersja grzewcza (płyta grzewcza)	kpl
łączenie w ciągi	kpl
urządzenia na obniżonej o 10 cm podstawie (tylko w wersji REM)	kpl



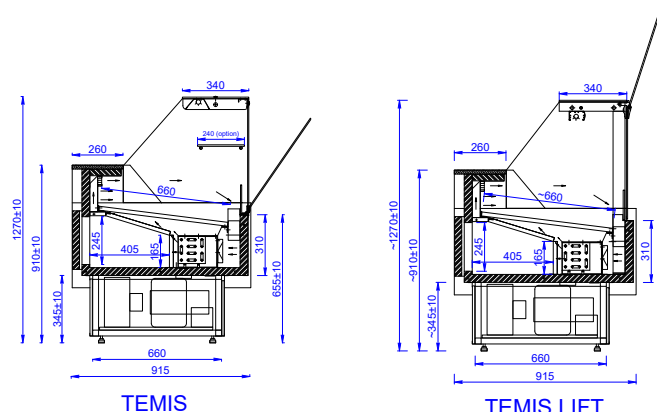
www.mawi-poland.pl



TEMIS



TEMIS LIFT



TEMIS

TEMIS LIFT

+1 ... +10 °C

MODEL	WYMIARY [mm] (DŁ x GŁ x WYS)	DŁUGOŚĆ BEZ BOKÓW (KORPUSU) [mm]	PRACA W OTOCZENIU [C/RH]	CZYNNIK DLA WERSJI Z AGREGATEM (PI)	POJEMNOŚĆ KOMORY UŻYTKOWEJ [dm ³]	POWIERZCHNIA EKSPOZYCJI [m ²]
TEMIS 0.94 / TEMIS LIFT 0.94	1022 x 915 x 1270	940	+15 ... +25 / 60%	R507	71	0,62
TEMIS 1.25 / TEMIS LIFT 1.25	1334 x 915 x 1270	1250	+15 ... +25 / 60%	R507	94	0,83
TEMIS 1.5 / TEMIS LIFT 1.5	1584 x 915 x 1270	1500	+15 ... +25 / 60%	R507	113	0,99
TEMIS 1.87 / TEMIS LIFT 1.87	1959 x 915 x 1270	1875	+15 ... +25 / 60%	R507	141	1,24
TEMIS 2.5 / TEMIS LIFT 2.5	2584 x 915 x 1270	2500	+15 ... +25 / 60%	R507	188	1,65
TEMIS 3.0 / TEMIS LIFT 3.0	3084 x 915 x 1270	3000	+15 ... +25 / 60%	R507	225	1,98
TEMIS 3.75 / TEMIS LIFT 3.75	3834 x 915 x 1270	3750	+15 ... +25 / 60%	R507	281	2,48

LADA CHŁODNICZA

TEMIS / TEMIS LIFT

WYPOSAŻENIE STANDARDOWE:

- wbudowany agregat chłodniczy PLUG IN
- chłodzenie DYNAMICZNE
- szyba przednia uchylna lub podnoszona na siłownikach (wersja LIFT)
- elektryczny termostat z cyfrowym wyświetlaczem
- częściowe odparowanie skroplin
- powierzchnia ekspozycyjna i komora przechowalnicza z blachy nierdzewnej
- oświetlenie mięsne LED
- boki stalowe izolowane pianką poliuretanową - możliwość wyboru koloru z Mawi RAL
- podstawa i front - możliwość wyboru koloru z Mawi RAL
- korpus malowany proszkowo na kolor biały
- blat roboczy ze stali nierdzewnej
- przysłony nocne z plexi

WYPOSAŻENIE OPCJONALNE:

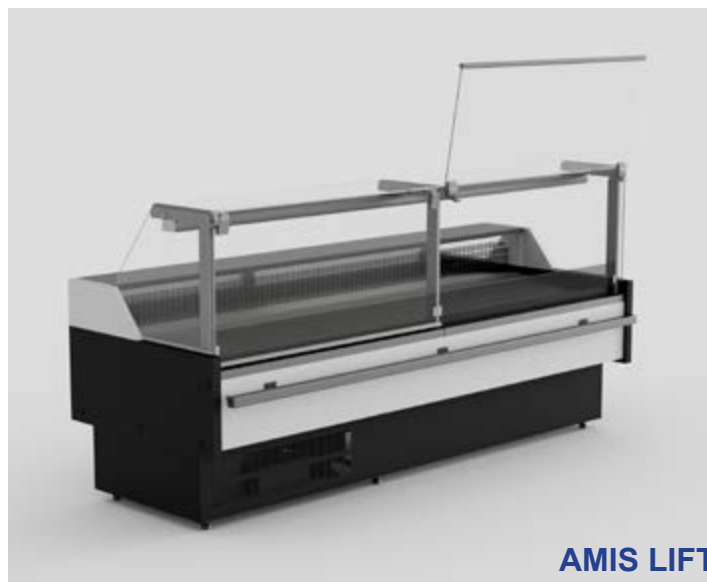
DOSTĘPNA OPCJA	JEDNOSTKA
wersja pod agregat zewnętrzny - REM	kpl
terostyczny zawór rozprężny dla wersji REM (R404a/R507/R407F)	kpl
dopłata do boku dwukolorowego wg Mawi RAL	szt
dopłata do boku wykonanego ze stali nierdzewnej	szt
odbojnik frontowy inox z profilu nierdzewnego	mb
półka frontowa dla klienta z dwóch profili nierdzewnych	mb
korpus malowany proszkowo na kolor z dostępnych RAL	szt
ruchoma przegroda z plexi lub szkła	kpl
stała przegroda szklana	szt
ekspozycja stopniowana - 2 stopnie / 3 stopnie	mb
komory przechowalnicze wyłożone blachą kwasoodporną	mb
powierzchnia ekspozycyjna z blachy kwasoodpornej	mb
półka szklana wewnątrz lody (nie dotyczy wersji LIFT)	mb
blat roboczy z granitu strzegom	mb
podstawa pod kasę lub wagę	szt
grzałka rozmrażania w rynience	kpl
wersja jezdna - komplet kół	kpl
gniazdko hermetyczne	szt
wyparka elektryczna	kpl
wanna na rybę	mb
malowanie parownika	mb
wersja grzewcza (płyta grzewcza)	kpl
łączenie w ciągi	kpl
urządzenia na obniżonej o 10 cm podstawie (tylko w wersji REM)	kpl



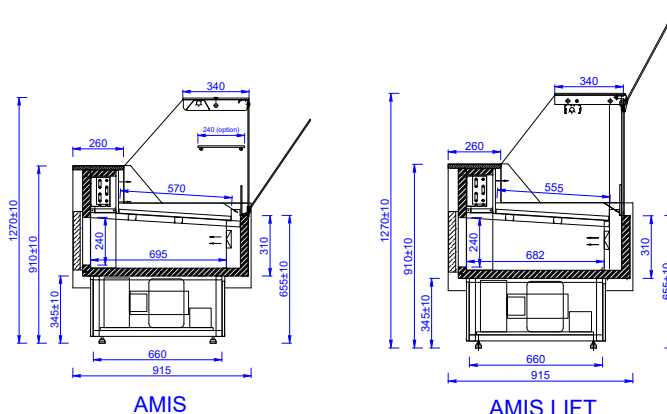
www.mawi-poland.pl



AMIS



AMIS LIFT



AMIS

AMIS LIFT



+1 ... +10 °C

MODEL	WYMIARY [mm] (DŁ x GŁ x WYS)	DŁUGOŚĆ BEZ BOKÓW (KORPUSU) [mm]	PRACA W OTOCZENIU [C/RH]	CZYNNIK DLA WERSJI Z AGREGATEM (PI)	POJEMNOŚĆ KOMORY UŻYTKOWEJ [dm ³]	POWIERZCHNIA EKSPOZYCJI [m ²]
AMIS 0.94 / AMIS LIFT 0.94	1022 x 915 x 1270	940	+15 ... +25 / 60%	R507	137	0,52
AMIS 1.25 / AMIS LIFT 1.25	1334 x 915 x 1270	1250	+15 ... +25 / 60%	R507	183	0,69
AMIS 1.5 / AMIS LIFT 1.5	1584 x 915 x 1270	1500	+15 ... +25 / 60%	R507	219	0,83
AMIS 1.87 / AMIS LIFT 1.87	1959 x 915 x 1270	1875	+15 ... +25 / 60%	R507	274	1,04
AMIS 2.5 / AMIS LIFT 2.5	2584 x 915 x 1270	2500	+15 ... +25 / 60%	R507	365	1,39
AMIS 3.0 / AMIS LIFT 3.0	3084 x 915 x 1270	3000	+15 ... +25 / 60%	R507	438	1,67
AMIS 3.75 / AMIS LIFT 3.75	3834 x 915 x 1270	3750	+15 ... +25 / 60%	R507	548	2,08

LADA CHŁODNICZA

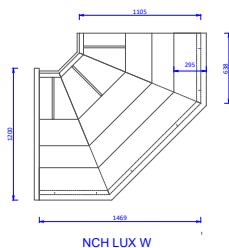
AMIS / AMIS LIFT

WYPOSAŻENIE STANDARDOWE:

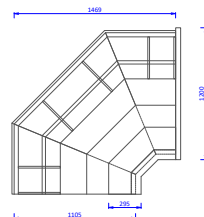
- wbudowany agregat chłodniczy PLUG IN
- chłodzenie STATYCZNE
- szyba przednia uchylna lub podnoszona na siłownikach (wersja LIFT)
- elektryczny termostat z cyfrowym wyświetlaczem
- częściowe odparowanie skroplin
- powierzchnia ekspozycyjna i komora przechowalnicza z blachy nierdzewnej
- oświetlenie mięsne LED
- boki stalowe izolowane pianką poliuretanową - możliwość wyboru koloru z Mawi RAL
- podstawa i front - możliwość wyboru koloru z Mawi RAL
- korpus malowany proszkowo na kolor biały
- blat roboczy ze stali nierdzewnej
- przysłony nocne z plexi

WYPOSAŻENIE OPCJONALNE:

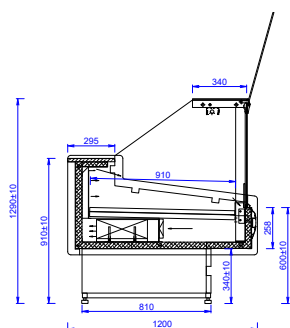
DOSTĘPNA OPCJA	JEDNOSTKA
wersja pod agregat zewnętrzny - REM	kpl
terostyczny zawór rozprężny dla wersji REM (R404a/R507/R407F)	kpl
dopłata do boku dwukolorowego wg Mawi RAL	szt
dopłata do boku wykonanego ze stali nierdzewnej	szt
odbojnik frontowy inox z profilu nierdzewnego	mb
półka frontowa dla klienta z dwóch profili nierdzewnych	mb
korpus malowany proszkowo na kolor z dostępnych RAL	szt
ruchoma przegroda z plexi lub szkła	kpl
stała przegroda szklana	szt
ekspozycja stopniowana - 2 stopnie / 3 stopnie	mb
komory przechowalnicze wyłożone blachą kwasoodporną	mb
powierzchnia ekspozycyjna z blachy kwasoodpornej	mb
półka szklana wewnątrz lody (nie dotyczy wersji LIFT)	mb
blat roboczy z granitu strzegom	mb
podstawa pod kasę lub wagę	szt
grzałka rozmrażania w rynience	kpl
wersja jezdna - komplet kół	kpl
gniazdko hermetyczne	szt
wyparka elektryczna	kpl
wanna na rybę	mb
malowanie parownika	mb
wersja grzewcza (płyta grzewcza)	kpl
łączenie w ciągi	kpl
urządzenia na obniżonej o 10 cm podstawie (tylko w wersji REM)	kpl



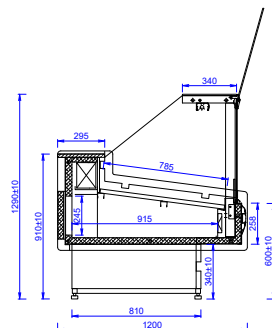
NCH LUX W



NCH LUX Z



DYNAMIC



STATIC



MODEL	WYMIARY [mm] (DŁ x GŁ x WYS)	DŁUGOŚĆ BEZ BOKÓW (KORPUSU) [mm]	PRACA W OTOCZENIU [C/RH]	CZYNNIK DLA WERSJI Z AGREGATEM (PI)	POJEMNOŚĆ KOMORY UŻYTKOWEJ [dm ³]	POWIERZCHNIA EKSPOZYCJI [m ²]
WCH LUX PR 1.3 S/D	1340 x 1200 x 1290	1250	+15 ... +25 / 60%	R507	240 / 0	1.2 / 1.0
WCH LUX PR 1.5 S/D	1510 x 1200 x 1290	1418	+15 ... +25 / 60%	R507	280 / 0	1.4 / 1.2
WCH LUX PR 1.7 S/D	1710 x 1200 x 1290	1618	+15 ... +25 / 60%	R507	320 / 0	1.6 / 1.3
WCH LUX PR 2.0 S/D	2010 x 1200 x 1290	1918	+15 ... +25 / 60%	R507	380 / 0	1.9 / 1.6
WCH LUX PR 2.5 S/D	2590 x 1200 x 1290	2500	+15 ... +25 / 60%	R507	490 / 0	2.4 / 2.0
WCH LUX PR 3.0 S/D	2933 x 1200 x 1290	2836	+15 ... +25 / 60%	R507	560 / 0	2.7 / 2.3
WCH LUX PR 3.75 S/D	3840 x 1200 x 1290	3750	+15 ... +25 / 60%	R507	740 / 0	3.5 / 3.0
NCH LUX PR W	1470 x 1470 x 1290	-	+15 ... +25 / 60%	R507	175	1
NCH LUX PR Z	1470 x 1470 x 1290	-	+15 ... +25 / 60%	R507	-	1.2

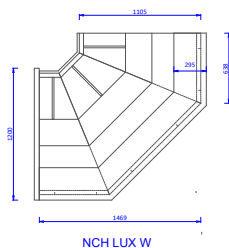
WCH LUX PR

WYPOSAŻENIE STANDARDOWE:

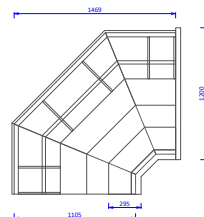
- wbudowany agregat chłodniczy PLUG IN
- chłodzenie DYNAMICZNE (D) LUB STATYCZNE (S)
- szyba przednia prosta podnoszona na siłownikach
- elektroniczny termostat z cyfrowym wyświetlaczem
- częściowe odparowanie skroplin
- powierzchnia ekspozycyjna i komora przechowalnicza (wersja S) z blachy nierdzewnej
- oświetlenie mięsne LED
- boki z tworzywa - możliwość wyboru koloru z dostępnych
- podstawa i paski ozdobne - możliwość wyboru koloru z Mawi RAL
- korpus malowany proszkowo na kolor biały
- blat roboczy ze stali nierdzewnej
- roleta nocna w kasecie

WYPOSAŻENIE OPCJONALNE:

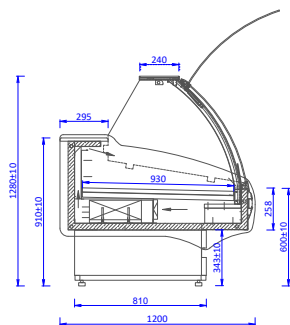
DOSTĘPNA OPCJA	JEDNOSTKA
wersja pod agregat zewnętrzny - REM	kpl
terostyczny zawór rozprężny dla wersji REM (R404a/R507/R407F)	kpl
odbojnik frontowy inox z profilu nierdzewnego	mb
półka frontowa dla klienta z dwóch profili nierdzewnych	mb
korpus malowany proszkowo na kolor z dostępnych RAL	szt
ruchoma przegroda z plexi lub szkła	kpl
stała przegroda szklana	szt
ekspozycja stopniowana - 2 stopnie / 3 stopnie	mb
komory przechowalnicze wyłożone blachą kwasoodporną	mb
powierzchnia ekspozycyjna z blachy kwasoodpornej	mb
półka szklana wewnątrz lody	mb
blat roboczy z granitu strzegom	mb
podstawa pod kasę lub wagę	szt
grzałka rozmrażania w rynience	kpl
wersja jezdna - komplet kół	kpl
gniazdko hermetyczne	szt
wyparka elektryczna	kpl
wanna na rybę	mb
malowanie parownika	mb
wersja grzewcza (płyta grzewcza)	kpl
łączenie w ciągi	kpl
urządzenia na obniżonej o 10 cm podstawie (tylko w wersji REM)	kpl
Lada kasowa LE LUX	mb



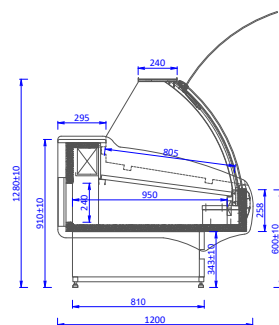
NCH LUX W



NCH LUX Z



DYNAMIC



STATIC



+1 ... +10 °C

MODEL	WYMIARY [mm] (DŁ x GŁ x WYS)	DŁUGOŚĆ BEZ BOKÓW (KORPUSU) [mm]	PRACA W OTOCZENIU [C/RH]	CZYNNIK DLA WERSJI Z AGREGATEM (PI)	POJEMNOŚĆ KOMORY UŻYTKOWEJ [dm ³]	POWIERZCHNIA EKSPOZYCJI [m ²]
WCH LUX 1.3 S/D	1340 x 1200 x 1280	1250	+15 ... +25 / 60%	R507	240 / 0	1.2 / 1.0
WCH LUX 1.5 S/D	1510 x 1200 x 1280	1418	+15 ... +25 / 60%	R507	280 / 0	1.4 / 1.2
WCH LUX 1.7 S/D	1710 x 1200 x 1280	1618	+15 ... +25 / 60%	R507	320 / 0	1.6 / 1.3
WCH LUX 2.0 S/D	2010 x 1200 x 1280	1918	+15 ... +25 / 60%	R507	380 / 0	1.9 / 1.6
WCH LUX 2.5 S/D	2590 x 1200 x 1280	2500	+15 ... +25 / 60%	R507	490 / 0	2.4 / 2.0
WCH LUX 3.0 S/D	2933 x 1200 x 1280	2836	+15 ... +25 / 60%	R507	560 / 0	2.7 / 2.3
WCH LUX 3.75 S/D	3840 x 1200 x 1280	3750	+15 ... +25 / 60%	R507	740 / 0	3.5 / 3.0
NCH LUX W	1470 x 1470 x 1280	-	+15 ... +25 / 60%	R507	175	1
NCH LUX Z	1470 x 1470 x 1280	-	+15 ... +25 / 60%	R507	-	1.2

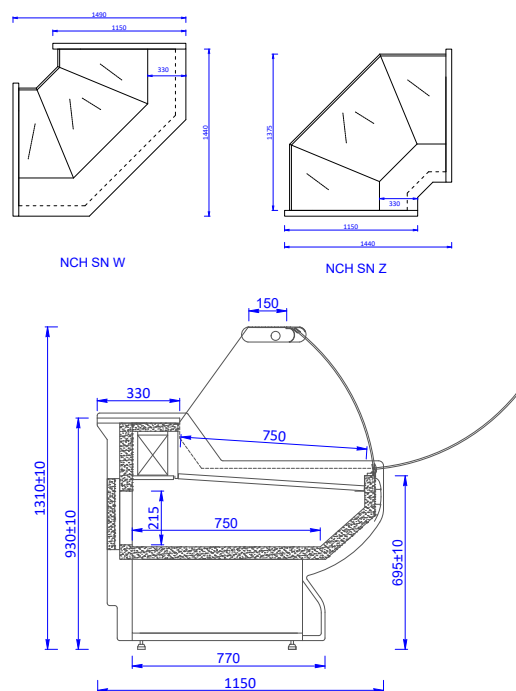
WCH LUX

WYPOSAŻENIE STANDARDOWE:

- wbudowany agregat chłodniczy PLUG IN
- chłodzenie DYNAMICZNE (D) LUB STATYCZNE (S)
- szyba przednia gięta podnoszona na siłownikach
- elektryczny termostat z cyfrowym wyświetlaczem
- częściowe odparowanie skroplin
- powierzchnia ekspozycyjna i komora przechowalnicza (wersja S) z blachy nierdzewnej
- oświetlenie mięsne LED
- boki z tworzywa - możliwość wyboru koloru z dostępnych
- podstawa i paski ozdobne - możliwość wyboru koloru z Mawi RAL
- korpus malowany proszkowo na kolor biały
- blat roboczy ze stali nierdzewnej
- zasłonki nocne z plexy

WYPOSAŻENIE OPCJONALNE:

DOSTĘPNA OPCJA	JEDNOSTKA
wersja pod agregat zewnętrzny - REM	kpl
terostyczny zawór rozprężny dla wersji REM (R404a/R507/R407F)	kpl
odbojnik frontowy inox z profilu nierdzewnego	mb
półka frontowa dla klienta z dwóch profili nierdzewnych	mb
korpus malowany proszkowo na kolor z dostępnych RAL	szt
ruchoma przegroda z plexi lub szkła	kpl
stała przegroda szklana	szt
ekspozycja stopniowana - 2 stopnie / 3 stopnie	mb
komory przechowalnicze wyłożone blachą kwasoodporną	mb
powierzchnia ekspozycyjna z blachy kwasoodpornej	mb
półka szklana wewnątrz lady	mb
blat roboczy z granitu strzegom	mb
podstawa pod kasę lub wagę	szt
grzałka rozmrażania w rynience	kpl
wersja jezdna - komplet kół	kpl
gniazdko hermetyczne	szt
wyparka elektryczna	kpl
wanna na rybę	mb
malowanie parownika	mb
wersja grzewcza (płyta grzewcza)	kpl
łączenie w ciągi	kpl
urządzenia na obniżonej o 10 cm podstawie (tylko w wersji REM)	kpl
Lada kasowa LE LUX	mb



+1 ... +10 °C



WCH SN

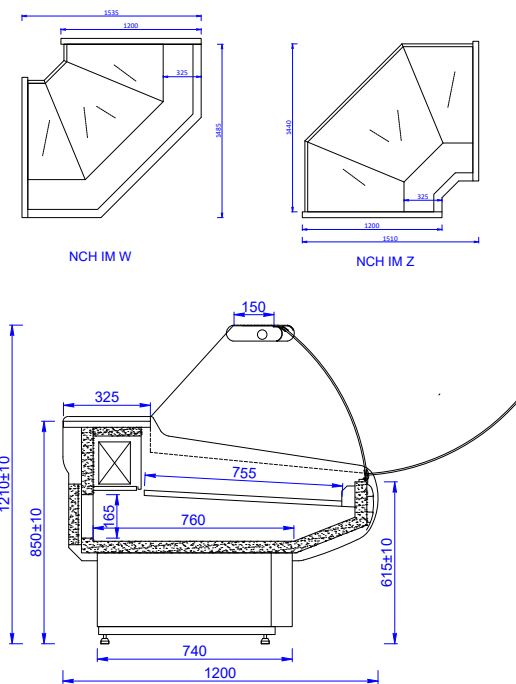
WYPOSAŻENIE STANDARDOWE:

- wbudowany agregat chłodniczy PLUG IN
- chłodzenie STATYCZNE
- szyba przednia gięta uchylna
- elektryczny termostat z cyfrowym wyświetlaczem
- częściowe odparowanie skroplin
- powierzchnia ekspozycyjna i komora przechowalnicza z blachy nierdzewnej
- oświetlenie mięsne LED
- boki z tworzywa - możliwość wyboru koloru z dostępnych
- podstawa pasek ozdobny możliwość wybrtu koloru z Mawi RAL
- plafoniera dolna podświetlana możliwość wyboru koloru z dostępnych
- korpus malowany proszkowo na kolor biały
- blat roboczy ze stali nierdzewnej
- zasłonki nocne z plexy

WYPOSAŻENIE OPCJONALNE:

DOSTĘPNA OPCJA	JEDNOSTKA
wersja pod agregat zewnętrzny - REM	kpl
terostyczny zawór rozprężny dla wersji REM (R404a/R507/R407F)	kpl
półka frontowa dla klienta z dwóch profili nierdzewnych	mb
korpus malowany proszkowo na kolor z dostępnych RAL *	szt
ruchoma przegroda z plexy lub szkła	kpl
stala przegroda szklana	szt
ekspozycja stopniowana - 2 stopnie / 3 stopnie	mb
komory przechowalnicze wyłożone blachą kwasoodporną	mb
powierzchnia ekspozycyjna z blachy kwasoodpornej	mb
wentylatory na podsztybiu wspomagające chłodzenie	mb
półka szklana wewnątrz lady	mb
blat roboczy z granitu strzegom	mb
podstawa pod kasę lub wagę	szt
grzałka rozmrażania w rynience	kpl
wersja jezdna - komplet kół	kpl
gniazdko hermetyczne	szt
wyparka elektryczna	kpl
wanna na rybę	mb
malowanie parownika	mb
wersja grzewcza (płyta grzewcza)	kpl
łączenie w ciągi	kpl
Lada kasowa LE SN	mb

MODEL	WYMIARY [mm] (DŁ x GŁ x WYS)	DŁUGOŚĆ BEZ BOKÓW (KORPUSU) [mm]	PRACA W OTOCZENIU [C/RH]	CZYNNIK DLA WERSJI Z AGREGATEM (PI)	POJEMNOŚĆ KOMORY UŻYTKOWEJ [dm ³]	POWIERZCHNIA EKSPOZYCJI [m ²]
WCH SN 1.3	1325 x 1150 x 1310	1235	+15 ... +25 / 60%	R507	260	0.9
WCH SN 1.5	1525 x 1150 x 1310	1435	+15 ... +25 / 60%	R507	300	1.05
WCH SN 1.7	1725 x 1150 x 1310	1685	+15 ... +25 / 60%	R507	340	1.2
WCH SN 2.0	2025 x 1150 x 1310	1930	+15 ... +25 / 60%	R507	400	1.45
WCH SN 2.5	2515 x 1150 x 1310	2420	+15 ... +25 / 60%	R507	500	1.8
WCH SN 3.0	2965 x 1150 x 1310	2870	+15 ... +25 / 60%	R507	600	2.15
NCH SN W	1490 x 1490 x 1310	-	+15 ... +25 / 60%	R507	260	0,95
NCH SN Z	1440 x 1440 x 1290	-	+15 ... +25 / 60%	R507	0	1,15



MODEL	WYMIARY [mm] (DŁ x GŁ x WYS)	DŁUGOŚĆ BEZ BOKÓW (KORPUSU) [mm]	PRACA W OTOCZENIU [C/RH]	CZYNNIK DLA WERSJI Z AGREGATEM (PI)	POJEMNOŚĆ KOMORY UŻYTKOWEJ [dm ³]	POWIERZCHNIA EKSPOZYCJI [m ²]
WCH IM 1.3	1320 x 1200 x 1210	1235	+15 ... +25 / 60%	R507	140	0.9
WCH IM 1.5	1520 x 1200 x 1210	1435	+15 ... +25 / 60%	R507	160	1.1
WCH IM 1.7	1720 x 1200 x 1210	1635	+15 ... +25 / 60%	R507	190	1.2
WCH IM 2.0	2020 x 1200 x 1210	1935	+15 ... +25 / 60%	R507	220	1.45
WCH IM 2.5	2510 x 1200 x 1210	2425	+15 ... +25 / 60%	R507	280	1.8
WCH IM 3.0	2955 x 1200 x 1210	2870	+15 ... +25 / 60%	R507	320	2.2
WCH IM 3.75	3740 x 1200 x 1210	3655	+15 ... +25 / 60%	R507	395	2.55
NCH IM W	1535 x 1535 x 1210	-	+15 ... +25 / 60%	R507	150	1
NCH IM Z	1510 x 1510 x 1210	-	+15 ... +25 / 60%	R507	0	1.2

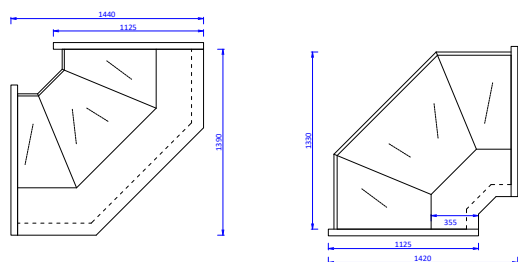
WCH IM

WYPOSAŻENIE STANDARDOWE:

- wbudowany agregat chłodniczy PLUG IN
- chłodzenie STATYCZNE
- szyba przednia gięta uchylna
- elektroniczny termostat z cyfrowym wyświetlaczem
- powierzchnia ekspozycyjna i komora przechowalnicza z blachy nierdzewnej
- oświetlenie mięsne LED
- boki z tworzywa - możliwość wyboru koloru z dostępnych
- podstawa i paski ozdobne - możliwość wyboru koloru z Mawi RAL
- korpus malowany proszkowo na kolor biały
- blat roboczy ze stali nierdzewnej

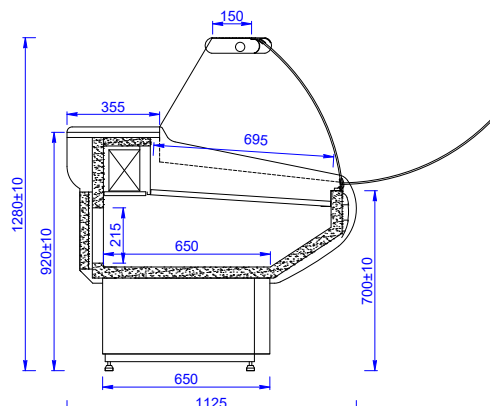
WYPOSAŻENIE OPCJONALNE:

DOSTĘPNA OPCJA	JEDNOSTKA
wersja pod agregat zewnętrzny - REM	kpl
terostyczny zawór rozprężny dla wersji REM (R404a/R507/R407F)	kpl
odbojnik frontowy inox z profilu nierdzewnego	mb
półka frontowa dla klienta z dwóch profili nierdzewnych	mb
korpus malowany proszkowo na kolor z dostępnych RAL *	szt
ruchoma przegroda z plexi lub szkła	kpl
stała przegroda szklana	szt
ekspozycja stopniowana - 2 stopnie / 3 stopnie	mb
komory przechowalnicze wyłożone blachą kwasoodporną	mb
powierzchnia ekspozycyjna z blachy kwasoodpornej	mb
wentylatory na podszyciu wspomagające chłodzenie	mb
półka szklana wewnątrz ludy	mb
blat roboczy z granitu strzegom	mb
podstawa pod kasę lub wagę	szt
grzałka rozmrażania w rynience	kpl
wersja jezdna - komplet kół	kpl
gniazdko hermetyczne	szt
wyparka elektryczna	kpl
wanna na rybę	mb
malowanie parownika	mb
wersja grzewcza (płyta grzewcza)	kpl
łączenie w ciągi	kpl
Lada kasowa LE IM	mb



NCH I W

NCH I Z



+1 ... +10 °C



WCH I

WYPOSAŻENIE STANDARDOWE:

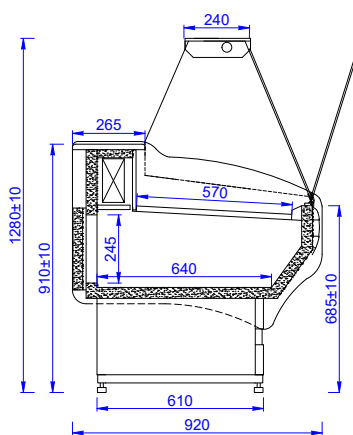
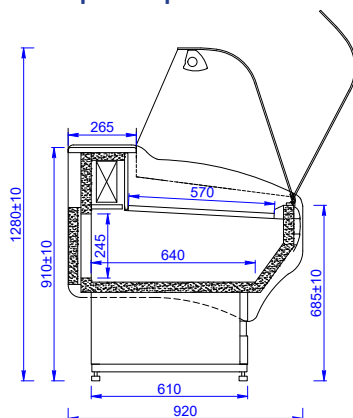
- wbudowany agregat chłodniczy PLUG IN
- chłodzenie STATYCZNE
- szyba przednia gięta uchylna
- elektroniczny termostat z cyfrowym wyświetlaczem
- częściowe odparowanie skroplin
- powierzchnia ekspozycyjna i komora przechowalnicza z blachy nierdzewnej
- oświetlenie mięsne LED
- boki z tworzywa - możliwość wyboru koloru z dostępnych
- podstawa i paski ozdobne - możliwość wyboru koloru z Mawi RAL
- korpus malowany proszkowo na kolor biały
- blat roboczy ze stali nierdzewnej

WYPOSAŻENIE OPCJONALNE:

DOSTĘPNA OPCJA	JEDNOSTKA
wersja pod agregat zewnętrzny - REM	kpl
terostyczny zawór rozprężny dla wersji REM (R404a/R507/R407F)	kpl
odbojnik frontowy inox z profilu nierdzewnego	mb
półka frontowa dla klienta z dwóch profili nierdzewnych	mb
korpus malowany proszkowo na kolor z dostępnych RAL	szt
ruchoma przegroda z plexi lub szkła	kpl
stała przegroda szklana	szt
ekspozycja stopniowana - 2 stopnie / 3 stopnie	mb
komory przechowalnicze wyłożone blachą kwasoodporną	mb
powierzchnia ekspozycyjna z blachy kwasoodpornej	mb
wentylatory na podszyciu wspomagające chłodzenie	mb
półka szklana wewnątrz lady	mb
blat roboczy z granitu strzegom	mb
podstawa pod kasę lub wagę	szt
grzałka rozmrażania w rynience	kpl
wersja jezdna - komplet kół	kpl
gniazdko hermetyczne	szt
wyparka elektryczna	kpl
wanna na rybę	mb
malowanie parownika	mb
wersja grzewcza (płyta grzewcza)	kpl
łączenie w ciągi	kpl
Lada kasowa LE I	mb

MODEL	WYMIARY [mm] (DŁ x GŁ x WYS)	DŁUGOŚĆ BEZ BOKÓW (KORPUSU) [mm]	PRACA W OTOCZENIU [C/RH]	CZYNNIK DLA WERSJI Z AGREGATEM (PI)	POJEMNOŚĆ KOMORY UŻYTKOWEJ [dm ³]	POWIERZCHNIA EKSPOZYCJI [m ²]
WCH I 1.3	1320 x 1125 x 1280	1235	+15 ... +25 / 60%	R507	240	0.85
WCH I 1.5	1520 x 1125 x 1280	1435	+15 ... +25 / 60%	R507	280	1.0
WCH I 1.7	1720 x 1125 x 1280	1635	+15 ... +25 / 60%	R507	320	1.1
WCH I 2.0	2020 x 1125 x 1280	1935	+15 ... +25 / 60%	R507	380	1.3
WCH I 2.5	2510 x 1125 x 1280	2425	+15 ... +25 / 60%	R507	480	1.7
WCH I 3.0	2960 x 1125 x 1280	2875	+15 ... +25 / 60%	R507	560	2.0
NCH I W	1440 x 1440 x 1290	-	+15 ... +25 / 60%	R507	240	0.85
NCH I Z	1440 x 1440 x 1290	-	+15 ... +25 / 60%	R507	0	1.0

WCH GNN / NN



+1 ... +10 °C



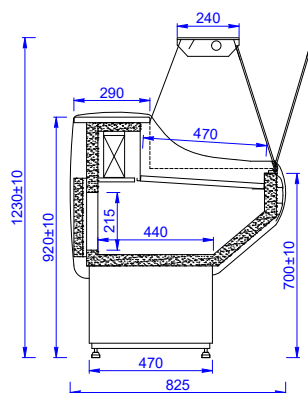
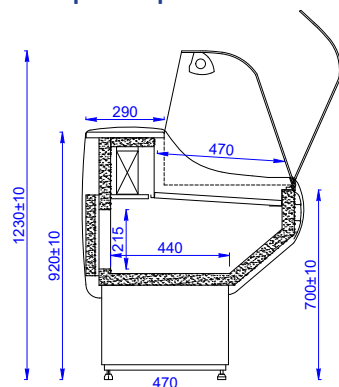
WYPOSAŻENIE STANDARDOWE:

- wbudowany agregat chłodniczy PLUG IN
- chłodzenie STATYCZNE
- szyba przednia gięta uchylna - model GNN
- szyba przednia prosta uchylna - model NN
- elektroniczny termostat z cyfrowym wyświetlaczem
- częściowe odparowanie skroplin
- powierzchnia ekspozycyjna i komora przechowalnicza z blachy nierdzewnej
- oświetlenie mięsne LED
- boki z tworzywa - możliwość wyboru koloru z dostępnych
- paski ozdobne - możliwość wyboru koloru z Mawi RAL
- korpus i podstawa malowane proszkowo na kolor biały
- blat roboczy ze stali nierdzewnej

WYPOSAŻENIE OPCJONALNE:

DOSTĘPNA OPCJA	JEDNOSTKA
wersja pod agregat zewnętrzny - REM	kpl
terostyczny zawór rozprężny dla wersji REM (R404a/R507/R407F)	kpl
półka frontowa dla klienta z dwóch profili nierdzewnych	mb
korpus malowany proszkowo na kolor z dostępnych RAL	szt
podstawa malowana proszkowo na kolor z dostępnych RAL	szt
ruchoma przegroda z plexi lub szkła	kpl
stała przegroda szklana	szt
ekspozycja stopniowana - 2 stopnie	mb
komory przechowalnicze wyłożone blachą kwasoodporną	mb
powierzchnia ekspozycyjna z blachy kwasoodpornej	mb
wentylatory na podszyciu wspomagające chłodzenie	mb
półka szklana wewnątrz lady	mb
blat roboczy z granitu strzegom	mb
podstawa pod kasę lub wagę	szt
grzałka rozmrażania w rynience	kpl
wersja jezdna - komplet kół	kpl
gniazdko hermetyczne	szt
wyparka elektryczna	kpl
wanna na rybę	mb
malowanie parownika	mb
łączenie w ciągi	kpl
Lada kasowa LE NN	mb

MODEL	WYMIARY [mm] (DŁ x GŁ x WYS)	DŁUGOŚĆ BEZ BOKÓW (KORPUSU) [mm]	PRACA W OTOCZENIU [C/RH]	CZYNNIK DLA WERSJI Z AGREGATEM (PI)	POJEMNOŚĆ KOMORY UŻYTKOWEJ [dm ³]	POWIERZCHNIA EKSPOZYCJI [m ²]
WCH GNN / NN 1.3	1305 x 920 x 1280	1218	+15 ... +25 / 60%	R507	192	0.69
WCH GNN / NN 1.5	1505 x 920 x 1280	1418	+15 ... +25 / 60%	R507	224	0.8
WCH GNN / NN 1.7	1705 x 920 x 1280	1618	+15 ... +25 / 60%	R507	256	0.91
WCH GNN / NN 2.0	2005 x 920 x 1280	1918	+15 ... +25 / 60%	R507	304	1.1
WCH GNN / NN 2.5	2495 x 920 x 1280	2414	+15 ... +25 / 60%	R507	380	1.3



+1 ... +10 °C

MODEL	WYMIARY [mm] (DŁ x GŁ x WYS)	DŁUGOŚĆ BEZ BOKÓW (KORPUSU) [mm]	PRACA W OTOCZENIU [C/RH]	CZYNNIK DLA WERSJI Z AGREGATEM (PI)	POJEMNOŚĆ KOMORY UŻYTKOWEJ [dm ³]	POWIERZCHNIA EKSPOZYCJI [m ²]
WCH G0.8 / 0.8 1.3	1300 x 825 x 1230	1235	+15 ... +25 / 60%	R507	170	0.6
WCH G0.8 / 0.8 1.5	1500 x 825 x 1230	1435	+15 ... +25 / 60%	R507	200	0.7
WCH G0.8 / 0.8 1.7	1700 x 825 x 1230	1635	+15 ... +25 / 60%	R507	230	0.8
WCH G0.8 / 0.8 2.0	2000 x 825 x 1230	1935	+15 ... +25 / 60%	R507	270	0.9
WCH G0.8 / 0.8 2.5	2490 x 825 x 1230	2425	+15 ... +25 / 60%	R507	340	1.1

WCH G0.8 / 0.8

WYPOSAŻENIE STANDARDOWE:

- wbudowany agregat chłodniczy PLUG IN
- chłodzenie STATYCZNE
- szyba przednia gięta uchylna - model G0.8
- szyba przednia prosta uchylna - model 0.8
- elektroniczny termostat z cyfrowym wyświetlaczem
- częściowe odparowanie skroplin
- powierzchnia ekspozycyjna i komora przechowalnicza z blachy nierdzewnej
- oświetlenie mięsne LED
- boki z tworzywa - możliwość wyboru koloru z dostępnych
- paski ozdobne - możliwość wyboru koloru z Mawi RAL
- korpus i podstawa malowane proszkowo na kolor biały
- blat roboczy ze stali nierdzewnej

WYPOSAŻENIE OPCJONALNE:

DOSTĘPNA OPCJA	JEDNOSTKA
wersja pod agregat zewnętrzny - REM	kpl
terostyczny zawór rozprężny dla wersji REM (R404a/R507/R407F)	kpl
półka frontowa dla klienta z dwóch profili nierdzewnych	mb
korpus malowany proszkowo na kolor z dostępnych RAL	szt
podstawa malowana proszkowo na kolor z dostępnych RAL	szt
ruchoma przegroda z plexi lub szkła	kpl
stala przegroda szklana	szt
ekspozycja stopniowana - 2 stopnie	mb
komory przechowalnicze wyłożone blachą kwasoodporną	mb
powierzchnia ekspozycyjna z blachy kwasoodpornej	mb
półka szklana wewnątrz lady	mb
blat roboczy z granitu strzegom	mb
podstawa pod kasę lub wagę	szt
grzałka rozmrażania w rynience	kpl
wersja jezdna - komplet kół	kpl
gniazdko hermetyczne	szt
wyparka elektryczna	kpl
wanna na rybę	mb
malowanie parownika	mb
łączenie w ciągi	kpl
Lada kasowa LE 0.8	mb

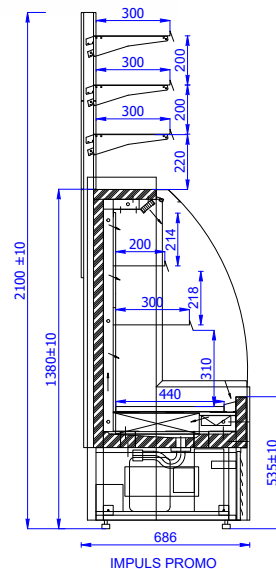
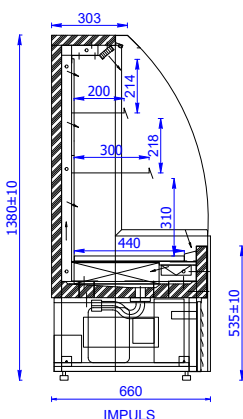


mawi

REGAŁY CHŁODNICZE



www.mawi-poland.pl



+4 ... +10 °C

MODEL	WYMIARY [mm] (DŁ x GŁ x WYS)	DŁUGOŚĆ BEZ BOKÓW (KORPUSU) [mm]	PRACA W OTOCZENIU [C/RH]	CZYNNIK CHŁODNICZY	POWIERZCHNIA EKSPOZYCJI [m ²]
IMPULS	725 x 660 x 1380	640	+15 ... +25 / 60%	R507	0.54
IMPULS PROMO	725 x 660 x 2100	640	+15 ... +25 / 60%	R507	0.54 + 0.57 (neutral)

REGAŁ CHŁODNICZY PLUG IN

IMPULS / IMPULS PROMO

WYPOSAŻENIE STANDARDOWE:

wbudowany agregat chłodniczy PLUG IN

chłodzenie DYNAMICZNE

elektroniczny termostat z cyfrowym wyświetlaczem

częściowe odparowanie skroplin + pojemnik na skropliny

2 rzędy półek z listwami cenowymi, malowane na kolor biały, z możliwością regulacji wysokości i kąta zawieszenia

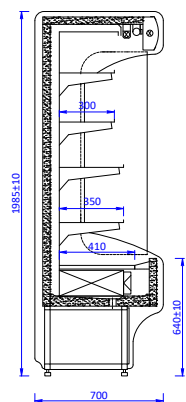
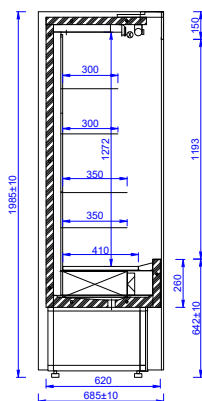
oświetlenie górne LED

boki stalowe izolowane - lakierowane możliwość wyboru koloru z dostępnych Mawi RAL

podstawa i nakładka przednia - możliwość wyboru koloru z dostępnych Mawi RAL

WYPOSAŻENIE OPCJONALNE:

DOSTĘPNA OPCJA	JEDNOSTKA
dotatkowa półka lakierowana ze wspornikami i listwami cenowymi	szt
oświetlenie LED pod półkę	mb półki
wszystkie półki (wiszące + dolna) z blachy nierdzewnej H17	kpl
wszystkie półki (wiszące + dolna) z blachy kwasoodpornej H18	kpl
wszystkie elementy wnętrza regału z blachy nierdzewnej H17 (półki, wsporniki, plecy, dno)	kpl
wszystkie elementy wnętrza regału z blachy kwasoodpornej H18 (półki, wsporniki, plecy, dno)	kpl
dotatkowa półka z blachy nierdzewnej H17	kpl
dotatkowa półka z blachy kwasoodpornej H18	kpl
malowanie parownika	kpl
wyparka elektryczna - automatyczne odparowanie kondensatu	kpl
malowanie całego wnętrza regału wg Mawi RAL	kpl



BP



STANDARD



+1 ... +10 °C

MODEL	WYMIARY [mm] (DŁ x GŁ x WYS)	DŁUGOŚĆ BEZ BOKÓW (KORPUSU) [mm]	PRACA W OTOCZENIU [C/RH]	CZYNNIK CHŁODNICZY	POWIERZCHNIA EKSPOZYCJI [m ²]
RCH 5 / 5 BP - 0.7	720 x 700/685 x 1985	640	+15 ... +25 / 60%	R507	1.1
RCH 5 / 5 BP - 0.9	915 x 700/685 x 1985	840	+15 ... +25 / 60%	R507	1.4
RCH 5 / 5 BP - 1.5	1515 x 700/685 x 1985	1440	+15 ... +25 / 60%	R507	2.45
RCH 5 / 5 BP - 2.0	2020 x 700/685 x 1985	1940	+15 ... +25 / 60%	R507	3.3
RCH 5 / 5 BP - 2.5	2520 x 700/685 x 1985	2440	+15 ... +25 / 60%	R507	4.1

RCH 5 / 5 BP

WYPOSAŻENIE STANDARDOWE:

wbudowany agregat chłodniczy PLUG IN

chłodzenie DYNAMICZNE

elektroniczny termostat z cyfrowym wyświetlaczem

częściowe odparowanie skroplin + pojemnik na skropliny

4 rzędy półek z listwami cenowymi, malowane na kolor biały, z możliwością regulacji wysokości i kąta zawieszenia

oświetlenie górne LED

rolety nocne

boki z tworzywa z szybą boczną izolowane - możliwość wyboru koloru z dostępnych dla wersji standardowej

plafoniera górna podświetlana - możliwość wyboru koloru z dostępnych - dla wersji standardowej

boki stalowe izolowane - lakierowane zewnętrznie możliwość wyboru koloru z Mawi RAL, wewnętrznie wykonane z blachy nierdzewnej polerowanej efekt lustra - dla wersji BP

nakładka górna stalowa możliwość wyboru koloru z dostępnych Mawi RAL - dla wersji BP

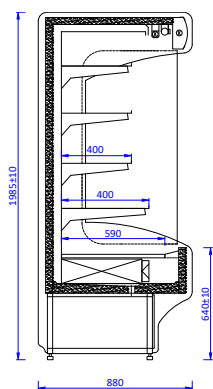
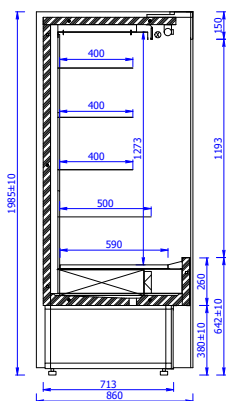
podstawa i nakładka przednia - możliwość wyboru koloru z dostępnych Mawi RAL

WYPOSAŻENIE OPCJONALNE:

DOSTĘPNA OPCJA	JEDNOSTKA
dotatkowa półka lakierowana ze wspornikami i listwami cenowymi	mb
oświetlenie LED pod półkę	mb półki
oświetlenie LED w profilu kątowym na bokach regału (tylko dla wersji BP)	kpl
wszystkie półki (wiszące + dolna) z blachy nierdzewnej H17	mb regału
wszystkie półki (wiszące + dolna) z blachy kwasoodpornej H18	mb regału
wszystkie elementy wnętrza regału z blachy nierdzewnej H17 (półki, wsporniki, plecy, dno)	mb regału
wszystkie elementy wnętrza regału z blachy kwasoodpornej H18 (półki, wsporniki, plecy, dno)	mb regału
dotatkowa półka z blachy nierdzewnej H17	mb półki
dotatkowa półka z blachy kwasoodpornej H18	mb półki
listwa hakowa ze stali nierdzewnej z 6 hakami typu „S” na mb (zamiast 1 półki)	mb
listwa hakowa ze stali nierdzewnej z 6 hakami spawanymi na mb (zamiast 1 półki)	mb
malowanie parownika	mb
wyparka elektryczna - automatyczne odparowanie kondensatu	kpl
malowanie całego wnętrza regału wg Mawi RAL	kpl
lustro górne podwieszane	mb
łączenie w ciąg	kpl



www.mawi-poland.pl



BP



STANDARD



+1 ... +10 °C

MODEL	WYMIARY [mm] (DŁ x GŁ x WYS)	DŁUGOŚĆ BEZ BOKÓW (KORPUSU) [mm]	PRACA W OTOCZENIU [C/RH]	CZYNNIK CHŁODNICZY	POWIERZCHNIA EKSPOZYCJI [m ²]
RCH 4 / 4 BP	1095 x 880/860 x 1985	1015	+15 ... +25 / 60%	R507	2.3
RCH 4 / 4 BP	1330 x 880/860 x 1985	1250	+15 ... +25 / 60%	R507	2.8
RCH 4 / 4 BP	1580 x 880/860 x 1985	1500	+15 ... +25 / 60%	R507	3.4
RCH 4 / 4 BP	1955 x 880/860 x 1985	1875	+15 ... +25 / 60%	R507	4.3
RCH 4 / 4 BP	2520 x 880/860 x 1985	2440	+15 ... +25 / 60%	R507	5.6

RCH 4 / 4 BP

WYPOSAŻENIE STANDARDOWE:

wbudowany agregat chłodniczy PLUG IN

chłodzenie DYNAMICZNE

elektroniczny termostat z cyfrowym wyświetlaczem

częściowe odparowanie skropliny + pojemnik na skropliny

4 rzędy półek z listwami cenowymi, malowane na kolor biały, z możliwością regulacji wysokości i kąta zawieszenia

oświetlenie górne LED

roleta nocna

boki z tworzywa z szybą boczną izolowane - możliwość wyboru koloru z dostępnych dla wersji standardowej

plafoniera górna podświetlana - możliwość wyboru koloru z dostępnych - dla wersji standardowej

boki stalowe izolowane - lakierowane zewnętrznie możliwość wyboru koloru z Mawi RAL, wewnętrznie wykonane z blachy nierdzewnej polerowanej - efekt lustra dla wersji BP

nakładka górna stalowa możliwość wyboru koloru z dostępnych Mawi RAL - dla wersji BP

podstawa i nakładka przednia - możliwość wyboru koloru z dostępnych Mawi RAL

WYPOSAŻENIE OPCJONALNE:

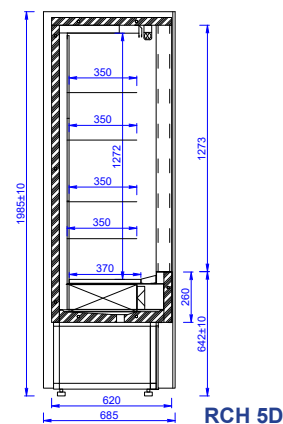
DOSTĘPNA OPCJA	JEDNOSTKA
dotatkowa półka lakierowana ze wspornikami i listwami cenowymi	mb
oświetlenie LED pod półkę	mb półki
oświetlenie LED w profilu kątowym na bokach regału (tylko dla wersji BP)	kpl
wszystkie półki (wiszące + dolna) z blachy nierdzewnej H17	mb regału
wszystkie półki (wiszące + dolna) z blachy kwasoodpornej H18	mb regału
wszystkie elementy wnętrza regału z blachy nierdzewnej H17 (półki, wsporniki, plecy, dno)	mb regału
wszystkie elementy wnętrza regału z blachy kwasoodpornej H18 (półki, wsporniki, plecy, dno)	mb regału
dotatkowa półka z blachy nierdzewnej H17	mb półki
dotatkowa półka z blachy kwasoodpornej H18	mb półki
listwa hakowa ze stali nierdzewnej z 6 hakami typu „S” na mb (zamiast 1 półki)	mb
listwa hakowa ze stali nierdzewnej z 6 hakami spawanymi na mb (zamiast 1 półki)	mb
malowanie parownika	mb
wyparka elektryczna - automatyczne odparowanie kondensatu	kpl
malowanie całego wnętrza regału wg Mawi RAL	kpl
lustro górne podwieszane	mb
łączenie w ciąg	kpl



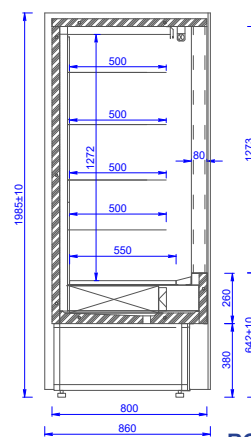
www.mawi-poland.pl



+1 ... +10 °C



RCH 5D



RCH 4D

MODEL	WYMIARY [mm] (DŁ x GŁ x WYS)	DŁUGOŚĆ BEZ BOKÓW (KORPUSU) [mm]	PRACA W OTOCZENIU [C/RH]	CZYNNIK CHŁODNICZY	POWIERZCHNIA EKSPOZYCJI [m ²]
RCH 5D - 0.9	915 x 685 x 1985	840	+15 ... +25 / 60%	R507	1.42
RCH 5D - 1.5	1515 x 685 x 1985	1440	+15 ... +25 / 60%	R507	2.45
RCH 5D - 2.0	2015 x 685 x 1985	1940	+15 ... +25 / 60%	R507	3.3
RCH 5D - 2.5	2520 x 685 x 1985	2440	+15 ... +25 / 60%	R507	4.1
RCH 4D - 1.0	1090 x 860 x 1985	1015	+15 ... +25 / 60%	R507	2.3
RCH 4D - 1.3	1325 x 860 x 1985	1250	+15 ... +25 / 60%	R507	2.8
RCH 4D - 1.5	1575 x 860 x 1985	1500	+15 ... +25 / 60%	R507	3.4
RCH 4D - 1.9	1950 x 860 x 1985	1875	+15 ... +25 / 60%	R507	4.3
RCH 4D - 2.5	2515 x 860 x 1985	2440	+15 ... +25 / 60%	R507	5.6

REGAŁ CHŁODNICZY PLUG IN

RCH 5D / 4D

WYPOSAŻENIE STANDARDOWE:

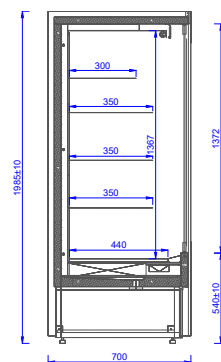
- drzwi PRZESUWNE
- wbudowany agregat chłodniczy PLUG IN
- chłodzenie DYNAMICZNE
- elektroniczny termostat z cyfrowym wyświetlaczem
- częściowe odparowanie skroplin + pojemnik na skropliny
- 4 rzędy półek z listwami cenowymi, malowane na kolor biały, z możliwością regulacji wysokości i kąta zawieszenia
- oświetlenie górne LED
- boki stalowe izolowane - lakierowane zewnętrznie możliwość wyboru koloru z Mawi RAL, wewnętrznie wykonane z blachy nierdzewnej polerowanej - efekt lustra
- nakładka górna stalowa możliwość wyboru koloru z dostępnych Mawi RAL
- podstawa i nakładka przednia - możliwość wyboru koloru z dostępnych Mawi RAL

WYPOSAŻENIE OPCJONALNE:

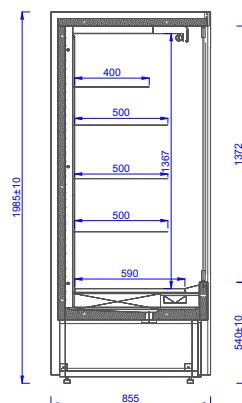
DOSTĘPNA OPCJA	JEDNOSTKA
dodatkowa półka lakierowana ze wspornikami i listwami cenowymi	mb
oświetlenie LED pod półkę	mb półki
oświetlenie LED w profilu kątowym na bokach regalu	kpl
wszystkie półki (wiszące + dolna) z blachy nierdzewnej H17	mb regalu
wszystkie półki (wiszące + dolna) z blachy kwasoodpornej H18	mb regalu
wszystkie elementy wnętrza regalu z blachy nierdzewnej H17 (półki, wsporniki, plecy, dno)	mb regalu
wszystkie elementy wnętrza regalu z blachy kwasoodpornej H18 (półki, wsporniki, plecy, dno)	mb regalu
dodatkowa półka z blachy nierdzewnej H17	mb półki
dodatkowa półka z blachy kwasoodpornej H18	mb półki
listwa hakowa ze stali nierdzewnej z 6 hakami typu „S” na mb (zamiast 1 półki)	mb
listwa hakowa ze stali nierdzewnej z 6 hakami spawanymi na mb (zamiast 1 półki)	mb
malowanie parownika	mb
wyparka elektryczna - automatyczne odparowanie kondensatu	kpl
malowanie całego wnętrza regalu wg Mawi RAL	kpl
lustro górne podwieszane	mb
łączenie w ciągi	kpl



www.mawi-poland.pl



DUSSELDORF 0.7



DUSSELDORF 0.9



+1 ... +10 °C

MODEL	WYMIARY [mm] (DŁ x GŁ x WYS)	DŁUGOŚĆ BEZ BOKÓW (KORPUSU) [mm]	PRACA W OTOCZENIU [C/RH]	CZYNNIK CHŁODNICZY	POWIERZCHNIA EKSPOZYCJI [m ²]
RCH 0.7 DUSSELDORF - 1.1	1100 x 700 x 1985	1015	+15 ... +25 / 60%	R507	1.81
RCH 0.7 DUSSELDORF - 1.6	1585 x 700 x 1985	1500	+15 ... +25 / 60%	R507	2.68
RCH 0.7 DUSSELDORF - 2.0	1960 x 700 x 1985	1940	+15 ... +25 / 60%	R507	3.35
RCH 0.7 DUSSELDORF - 2.5	2525 x 700 x 1985	2440	+15 ... +25 / 60%	R507	4.36
RCH 0.9 DUSSELDORF - 1.1	1100 x 855 x 1985	1015	+15 ... +25 / 60%	R507	2.52
RCH 0.9 DUSSELDORF - 1.6	1585 x 855 x 1985	1500	+15 ... +25 / 60%	R507	3.73
RCH 0.9 DUSSELDORF - 2.0	1960 x 855 x 1985	1940	+15 ... +25 / 60%	R507	4.66
RCH 0.9 DUSSELDORF - 2.5	2525 x 855 x 1985	2440	+15 ... +25 / 60%	R507	6.07

REGAŁ CHŁODNICZY PLUG IN

RCH DUSSELDORF 0.7 / 0.9

WYPOSAŻENIE STANDARDOWE:

- drzwi PRZESUWNE z cienką ramką i blokadą
- wbudowany agregat chłodniczy PLUG IN
- chłodzenie DYNAMICZNE
- elektroniczny termostat z cyfrowym wyświetlaczem
- częściowe odparowanie skroplin + pojemnik na skropliny

4 rzędy półek z listwami cenowymi, malowane na kolor biały, z możliwością regulacji wysokości i kąta zawieszenia

oświetlenie górne LED

boki stalowe izolowane - lakierowane zewnętrznie możliwość wyboru koloru z Mawi RAL, wewnętrznie wykonane z blachy nierdzewnej polerowanej - efekt lustra

nakładka górna stalowa możliwość wyboru koloru z dostępnych Mawi RAL

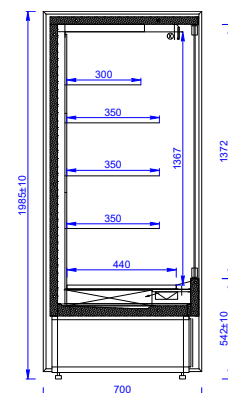
podstawa i nakładka przednia - możliwość wyboru koloru z dostępnych Mawi RAL

WYPOSAŻENIE OPCJONALNE:

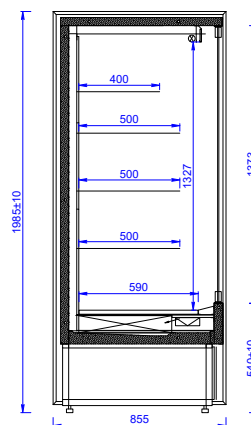
DOSTĘPNA OPCJA	JEDNOSTKA
przeszklenie w boku (szyba zespolona)	szt
dotatkowa półka lakierowana ze wspornikami i listwami cenowymi	mb
oświetlenie LED pod półkę	mb półki
oświetlenie LED w profilu kątowym na bokach regału	kpl
wszystkie półki (wiszące + dolna) z blachy nierdzewnej H17	mb regału
wszystkie półki (wiszące + dolna) z blachy kwasoodpornej H18	mb regału
wszystkie elementy wnętrza regału z blachy nierdzewnej H17 (półki, wsporniki, plecy, dno)	mb regału
wszystkie elementy wnętrza regału z blachy kwasoodpornej H18 (półki, wsporniki, plecy, dno)	mb regału
dotatkowa półka z blachy nierdzewnej H17	mb półki
dotatkowa półka z blachy kwasoodpornej H18	mb półki
listwa hakowa ze stali nierdzewnej z 6 hakami typu „S” na mb (zamiast 1 półki)	mb
listwa hakowa ze stali nierdzewnej z 6 hakami spawanymi na mb (zamiast 1 półki)	mb
malowanie parownika	mb
wyparka elektryczna - automatyczne odparowanie kondensatu	kpl
malowanie całego wnętrza regału wg Mawi RAL	kpl
lustro górne podwieszane	mb
łączenie w ciągi	kpl



www.mawi-poland.pl



DORTMUND 0.7



DORTMUND 0.9



+1 ... +10 °C

MODEL	WYMIARY [mm] (DŁ x GŁ x WYS)	DŁUGOŚĆ BEZ BOKÓW (KORPUSU) [mm]	PRACA W OTOCZENIU [C/RH]	CZYNNIK CHŁODNICZY	POWIERZCHNIA EKSPOZYCJI [m ²]
RCH 0.7 DORTMUND - 1.1	1100 x 700 x 1985	1015	+15 ... +25 / 60%	R507	1.81
RCH 0.7 DORTMUND - 1.6	1585 x 700 x 1985	1500	+15 ... +25 / 60%	R507	2.68
RCH 0.7 DORTMUND - 2.0	1960 x 700 x 1985	1940	+15 ... +25 / 60%	R507	3.35
RCH 0.7 DORTMUND - 2.5	2525 x 700 x 1985	2440	+15 ... +25 / 60%	R507	4.36
RCH 0.9 DORTMUND - 1.1	1100 x 855 x 1985	1015	+15 ... +25 / 60%	R507	2.52
RCH 0.9 DORTMUND - 1.6	1585 x 855 x 1985	1500	+15 ... +25 / 60%	R507	3.73
RCH 0.9 DORTMUND - 2.0	1960 x 855 x 1985	1940	+15 ... +25 / 60%	R507	4.66
RCH 0.9 DORTMUND - 2.5	2525 x 855 x 1985	2440	+15 ... +25 / 60%	R507	6.07

REGAŁ CHŁODNICZY PLUG IN

RCH DORTMUND 0.7 / 0.9

WYPOSAŻENIE STANDARDOWE:

wbudowany agregat chłodniczy PLUG IN

chłodzenie DYNAMICZNE

elektroniczny termostat z cyfrowym wyświetlaczem

częściowe odparowanie skropliny + pojemnik na skropliny

4 rzędy półek z listwami cenowymi, malowane na kolor biały, z możliwością regulacji wysokości i kąta zawieszenia

oświetlenie górne LED (barwa ciepła)

boki stalowe izolowane - lakierowane zewnętrznie możliwość wyboru koloru z Mawi RAL, wewnętrznie wykonane z blachy nierdzewnej polerowanej - efekt lustra

nakładka górna stalowa możliwość wyboru koloru z dostępnych Mawi RAL

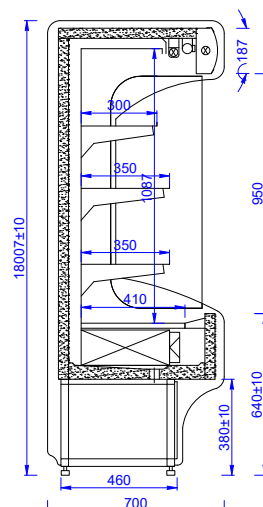
podstawa i nakładka przednia - możliwość wyboru koloru z dostępnych Mawi RAL

WYPOSAŻENIE OPCJONALNE:

DOSTĘPNA OPCJA	JEDNOSTKA
przeszklenie w boku (szyba zespolona)	szt
dotatkowa półka lakierowana ze wspornikami i listwami cenowymi	mb
oświetlenie LED (barwa ciepła) pod półkę	mb półki
oświetlenie LED w profilu kątowym na bokach regału	kpl
wszystkie półki (wiszące + dolna) z blachy nierdzewnej H17	mb regału
wszystkie półki (wiszące + dolna) z blachy kwasoodpornej H18	mb regału
wszystkie elementy wnętrza regału z blachy nierdzewnej H17 (półki, wsporniki, plecy, dno)	mb regału
wszystkie elementy wnętrza regału z blachy kwasoodpornej H18 (półki, wsporniki, plecy, dno)	mb regału
dotatkowa półka z blachy nierdzewnej H17	mb półki
dotatkowa półka z blachy kwasoodpornej H18	mb półki
listwa hakowa ze stali nierdzewnej z 6 hakami typu „S” na mb (zamiast 1 półki)	mb
listwa hakowa ze stali nierdzewnej z 6 hakami spawanymi na mb (zamiast 1 półki)	mb
malowanie parownika	mb
wyparka elektryczna - automatyczne odparowanie kondensatu	kpl
malowanie całego wnętrza regału wg Mawi RAL	kpl
lustro górne podwieszane	mb
łączenie w ciągi	kpl



www.mawi-poland.pl



+1 ... +10 °C

MODEL	WYMIARY [mm] (DŁ x GŁ x WYS)	DŁUGOŚĆ BEZ BOKÓW (KORPUSU) [mm]	PRACA W OTOCZENIU [C/RH]	CZYNNIK CHŁODNICZY	POWIERZCHNIA EKSPOZYCJI [m ²]
RCH 5M - 0.7	710 x 700 x 1800	640	+15 ... +25 / 60%	R507	0.9
RCH 5M - 0.9	910 x 700 x 1800	840	+15 ... +25 / 60%	R507	1.17
RCH 5M - 1.5	1510 x 700 x 1800	1440	+15 ... +25 / 60%	R507	2.0
RCH 5M - 2.0	2010 x 700 x 1800	1960	+15 ... +25 / 60%	R507	2.7

RCH 5M

WYPOSAŻENIE STANDARDOWE:

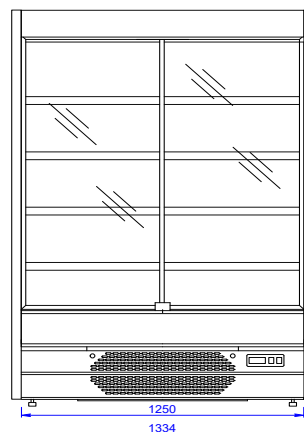
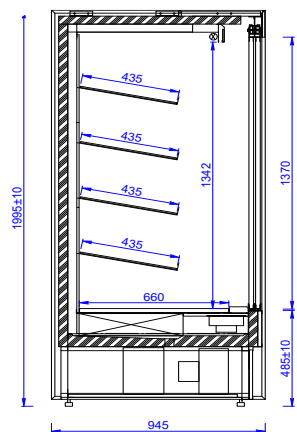
- wbudowany agregat chłodniczy PLUG IN
- chłodzenie DYNAMICZNE
- elektroniczny termostat z cyfrowym wyświetlaczem
- częściowe odparowanie skroplin + pojemnik na skropliny
- 4 rzędy półek z listwami cenowymi, malowane na kolor biały, z możliwością regulacji wysokości i kąta zawieszenia
- oświetlenie górne LED (barwa ciepła)
- roleta nocna
- boki MDF - lakierowane możliwość wyboru koloru z dostępnych Mawi RAL
- plafoniera górna podświetlana możliwość wyboru koloru z dostępnych
- podstawa i nakładka przednia - możliwość wyboru koloru z dostępnych Mawi RAL

WYPOSAŻENIE OPCJONALNE:

DOSTĘPNA OPCJA	JEDNOSTKA
dotatkowa półka lakierowana ze wspornikami i listwami cenowymi	mb
oświetlenie LED (barwa ciepła) pod półkę	mb półki
wszystkie półki (wiszące + dolna) z blachy nierdzewnej H17	mb regału
wszystkie półki (wiszące + dolna) z blachy kwasoodpornej H18	mb regału
wszystkie elementy wnętrza regału z blachy nierdzewnej H17 (półki, wsporniki, plecy, dno)	mb regału
wszystkie elementy wnętrza regału z blachy kwasoodpornej H18 (półki, wsporniki, plecy, dno)	mb regału
dotatkowa półka z blachy nierdzewnej H17	mb półki
dotatkowa półka z blachy kwasoodpornej H18	mb półki
listwa hakowa ze stali nierdzewnej z 6 hakami typu „S” na mb (zamiast 1 półki)	mb
listwa hakowa ze stali nierdzewnej z 6 hakami spawanymi na mb (zamiast 1 półki)	mb
malowanie parownika	mb
wyparka elektryczna - automatyczne odparowanie kondensatu	kpl
malowanie całego wnętrza regału wg Mawi RAL	kpl
lustro górne podwieszane	mb
łączenie w ciągi	kpl



www.mawi-poland.pl



RCH SWEET

WYPOSAŻENIE STANDARDOWE:

- drzwi PRZESUWNE z cienką ramką i blokadą
- wbudowany agregat chłodniczy PLUG IN
- chłodzenie DYNAMICZNE
- elektroniczny termostat z cyfrowym wyświetlaczem
- częściowe odparowanie skroplin + pojemnik na skropliny
- 4 rzędy półek szklanych z listwami cenowymi, z możliwością regulacji wysokości i kąta zawieszenia
- oświetlenie górne LED i każdej półki
- boki izolowane zewnątrz z płyty Wenge Magia, wewnątrz z blachy nierdzewnej polerowanej (efekt lustra)
- wnętrze wykonane ze stali nierdzewnej

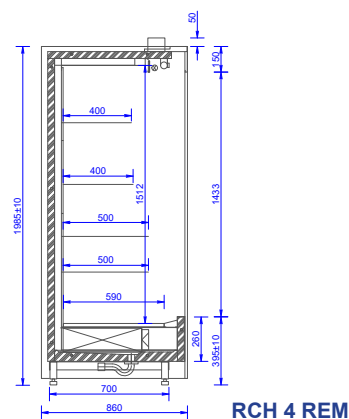
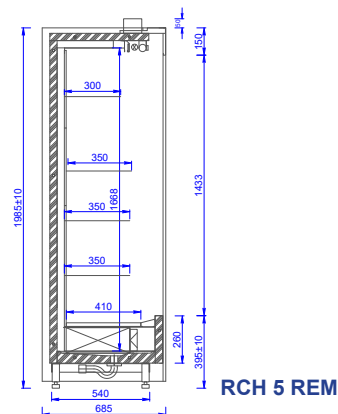
WYPOSAŻENIE OPCJONALNE:

DOSTĘPNA OPCJA	JEDNOSTKA
obudowa wykonana z innej płyty	kpl
dodatkowa półka szklana ze wspornikami	kpl
malowanie parownika	mb
wyparka elektryczna - automatyczne odparowanie kondensatu	kpl

MODEL	WYMIARY [mm] (DŁ x GŁ x WYS)	DŁUGOŚĆ BEZ BOKÓW (KORPUSU) [mm]	PRACA W OTOCZENIU [C/RH]	CZYNNIK CHŁODNICZY	POWIERZCHNIA EKSPOZYCJI [m ²]
RCH SWEET	1334 x 945 x 1995	1250	+15 ... +25 / 60%	R290	2.97



www.mawi-poland.pl



MODEL	WYMIARY [mm] (DŁ x GŁ x WYS)	DŁUGOŚĆ BEZ BOKÓW (KORPUSU) [mm]	PRACA W OTOCZENIU [C/RH]	CZYNNIK CHŁODNICZY	POWIERZCHNIA EKSPOZYCJI [m ²]
RCH 5 REM - 0.7	715 x 685 x 1985	640	+15 ... +25 / 60%	Remote	1.08
RCH 5 REM - 0.9	915 x 685 x 1985	840	+15 ... +25 / 60%	Remote	1.42
RCH 5 REM - 1.5	1510 x 685 x 1985	1440	+15 ... +25 / 60%	Remote	2.45
RCH 5 REM - 2.0	2015 x 685 x 1985	1940	+15 ... +25 / 60%	Remote	3.3
RCH 5 REM - 2.5	2520 x 685 x 1985	2440	+15 ... +25 / 60%	Remote	4.1
RCH 4 REM - 1.0	1090 x 860 x 1985	1015	+15 ... +25 / 60%	Remote	2.3
RCH 4 REM - 1.3	1325 x 860 x 1985	1250	+15 ... +25 / 60%	Remote	2.8
RCH 4 REM - 1.5	1575 x 860 x 1985	1500	+15 ... +25 / 60%	Remote	3.4
RCH 4 REM - 2.0	1950 x 860 x 1985	1875	+15 ... +25 / 60%	Remote	4.3
RCH 4 REM - 2.5	2515 x 860 x 1985	2440	+15 ... +25 / 60%	Remote	5.6

RCH 5 / 4 REMOTE

WYPOSAŻENIE STANDARDOWE:

- pod agregat ZEWNĘTRZNY
- chłodzenie DYNAMICZNE
- zawór rozprężny dla czynnika R404a / R507
- 4 rzędy półek z listwami cenowymi, malowane na kolor biały, z możliwością regulacji wysokości i kąta zawieszania
- oświetlenie górne LED
- roleta nocna

WYPOSAŻENIE OPCJONALNE:

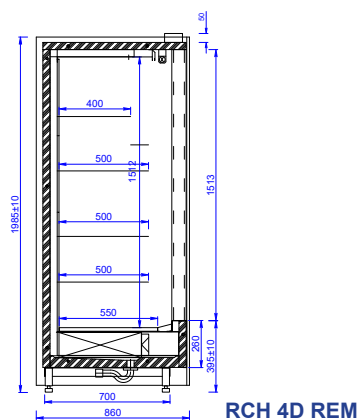
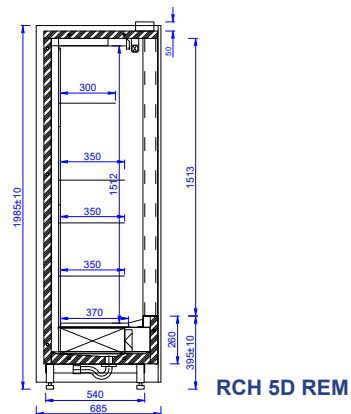
DOSTĘPNA OPCJA	JEDNOSTKA
łączenie w ciągi	kpl
bok stalowy izolowany - lakierowane zewnętrznie możliwość wyboru koloru z Mawi RAL, wewnętrznie wykonane z blachy nierdzewnej polerowanej - efekt lustra	szt
bok stalowy izolowany - lakierowane zewnętrznie możliwość wyboru koloru z Mawi RAL, wewnętrznie wykonane z blachy nierdzewnej polerowanej - efekt lustra + PRZESZKLENIE W BOKU SZYBA ZESPOLONA	szt
elektroniczny termostat z cyfrowym wyświetlaczem	szt
zawór rozprężny dla czynnika innego niż R404a / R507	kpl
dotychczasowa półka lakierowana ze wspornikami i listwami cenowymi	mb
oświetlenie LED pod półkę	mb półki
oświetlenie LED w profilu kątowym na bokach regału	kpl
wszystkie półki (wiszące + dolna) z blachy nierdzewnej H17	mb regału
wszystkie półki (wiszące + dolna) z blachy kwasoodpornej H18	mb regału
wszystkie elementy wnętrza regału z blachy nierdzewnej H17 (półki, wsporniki, plecy, dno)	mb regału
wszystkie elementy wnętrza regału z blachy kwasoodpornej H18 (półki, wsporniki, plecy, dno)	mb regału
dotychczasowa półka z blachy nierdzewnej H17	mb półki
dotychczasowa półka z blachy kwasoodpornej H18	mb półki
listwa hakowa ze stali nierdzewnej z 6 hakami typu „S” na mb (zamiast 1 półki)	mb
listwa hakowa ze stali nierdzewnej z 6 hakami spawanymi na mb (zamiast 1 półki)	mb
malowanie parownika	mb
wyparka elektryczna - automatyczne odparowanie kondensatu	kpl
pompka skroplin wraz z pojemnikiem	kpl
malowanie całego wnętrza regału wg Mawi RAL	kpl
lustra górne podwieszane	mb



www.mawi-poland.pl



+1 ... +10 °C



MODEL	WYMIARY [mm] (DŁ x GŁ x WYS)	DŁUGOŚĆ BEZ BOKÓW (KORPUSU) [mm]	PRACA W OTOCZENIU [C/RH]	CZYNNIK CHŁODNICZY	POWIERZCHNIA EKSPOZYCJI [m ²]
RCH 5D REM - 0.9	915 x 685 x 1985	840	+15 ... +25 / 60%	Remote	1.42
RCH 5D REM - 1.5	1515 x 685 x 1985	1440	+15 ... +25 / 60%	Remote	2.45
RCH 5D REM - 2.0	2015 x 685 x 1985	1940	+15 ... +25 / 60%	Remote	3.3
RCH 5D REM - 2.5	2515 x 685 x 1985	2440	+15 ... +25 / 60%	Remote	4.1
RCH 4D REM - 1.0	1098 x 860 x 1985	1015	+15 ... +25 / 60%	Remote	2.3
RCH 4D REM - 1.3	1320 x 860 x 1985	1250	+15 ... +25 / 60%	Remote	2.8
RCH 4D REM - 1.5	1570 x 860 x 1985	1500	+15 ... +25 / 60%	Remote	3.4
RCH 4D REM - 2.0	1950 x 860 x 1985	1875	+15 ... +25 / 60%	Remote	4.3
RCH 4D REM - 2.5	2520 x 860 x 1985	2440	+15 ... +25 / 60%	Remote	5.6

RCH 5D / 4D REMOTE

WYPOSAŻENIE STANDARDOWE:

DRZWI PRZESUWNE

pod agregat ZEWNĘTRZNY

chłodzenie DYNAMICZNE

zawór rozprężny dla czynnika R404a / R507

4 rzędy półek z listwami cenowymi, malowane na kolor biały, z możliwością regulacji wysokości i kąta zawieszenia

oświetlenie górne LED (barwa ciepła)

roleta nocna

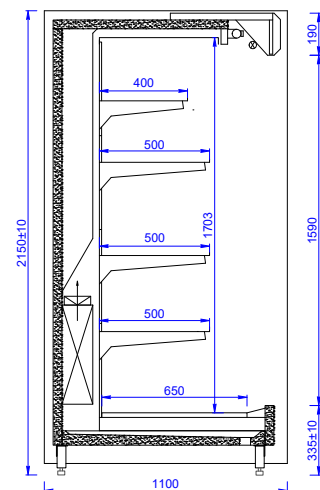
nakładka górna i dolna stalowa możliwość wyboru koloru z dostępnych Mawi RAL - dla wersji BP

WYPOSAŻENIE OPCJONALNE:

DOSTĘPNA OPCJA	JEDNOSTKA
łączenie w ciągi	kpl
bok stalowy izolowany - lakierowane zewnętrznie możliwość wyboru koloru z Mawi RAL, wewnętrznie wykonane z blachy nierdzewnej polerowanej - efekt lustra	szt
bok stalowy izolowany - lakierowane zewnętrznie możliwość wyboru koloru z Mawi RAL, wewnętrznie wykonane z blachy nierdzewnej polerowanej - efekt lustra + PRZESZKLENIE W BOKU SZYBA ZESPOLONA	szt
elektroniczny termostat z cyfrowym wyświetlaczem	szt
zawór rozprężny dla czynnika innego niż R404a / R507	kpl
dotatkowa półka lakierowana ze wspornikami i listwami cenowymi	mb
oświetlenie LED pod półkę	mb półki
oświetlenie LED w profilu kątowym na bokach regału	kpl
wszystkie półki (wiszące + dolna) z blachy nierdzewnej H17	mb regału
wszystkie półki (wiszące + dolna) z blachy kwasoodpornej H18	mb regału
wszystkie elementy wnętrza regału z blachy nierdzewnej H17 (półki, wsporniki, plecy, dno)	mb regału
wszystkie elementy wnętrza regału z blachy kwasoodpornej H18 (półki, wsporniki, plecy, dno)	mb regału
dotatkowa półka z blachy nierdzewnej H17	mb półki
dotatkowa półka z blachy kwasoodpornej H18	mb półki
listwa hakowa ze stali nierdzewnej z 6 hakami typu „S” na mb (zamiast 1 półki)	mb
listwa hakowa ze stali nierdzewnej z 6 hakami spawanymi na mb (zamiast 1 półki)	mb
malowanie parownika	mb
wyparka elektryczna - automatyczne odparowanie kondensatu	kpl
pompka skroplin wraz z pojemnikiem	kpl
malowanie całego wnętrza regału wg Mawi RAL	kpl
lustra górne podwieszane	mb



www.mawi-poland.pl



+1 ... +10 °C

MODEL	WYMIARY [mm] (DŁ x GŁ x WYS)	DŁUGOŚĆ BEZ BOKÓW (KORPUSU) [mm]	PRACA W OTOCZENIU [C/RH]	CZYNNIK CHŁODNICZY	POWIERZCHNIA EKSPOZYCJI [m ²]
RCH MARKET REM	1340 x 1100 x 2150	1250	+15 ... +25 / 60%	Remote	3,3
RCH MARKET REM	2590 x 1100 x 2150	2500	+15 ... +25 / 60%	Remote	6,4
RCH MARKET REM	3840 x 1100 x 2150	3750	+15 ... +25 / 60%	Remote	9,6

RCH MARKET REMOTE

WYPOSAŻENIE STANDARDOWE:

pod agregat ZEWNĘTRZNY

chłodzenie DYNAMICZNE

zawór rozprężny dla czynnika R404a / R507

4 rzędy półek z listwami cenowymi, malowane na kolor biały, z możliwością regulacji wysokości i kąta zawieszenia

oświetlenie górne LED (barwa ciepła)

roleta nocna

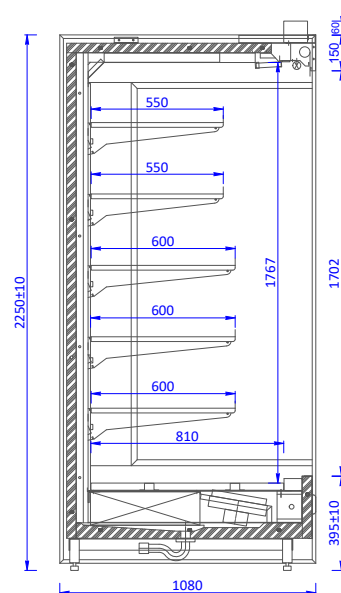
nakładka górna i dolna stalowa możliwość wyboru koloru z dostępnych Mawi RAL

WYPOSAŻENIE OPCJONALNE:

DOSTĘPNA OPCJA	JEDNOSTKA
łączenie w ciągi	kpl
bok stalowy izolowany - lakierowane zewnętrznie możliwość wyboru koloru z Mawi RAL, wewnętrznie wykonane z blachy nierdzewnej polerowanej - efekt lustra	szt
bok stalowy izolowany - lakierowane zewnętrznie możliwość wyboru koloru z Mawi RAL, wewnętrznie wykonane z blachy nierdzewnej polerowanej - efekt lustra + PRZESZKLENIE W BOKU SZYBA ZESPOŁONA	szt
elektroniczny termostat z cyfrowym wyświetlaczem	szt
zawór rozprężny dla czynnika innego niż R404a / R507	kpl
dodatkowa półka lakierowana ze wspornikami i listwami cenowymi	mb
oświetlenie LED (barwa ciepła) pod półkę	mb półki
oświetlenie LED w profilu kątowym na bokach regału	kpl
wszystkie półki (wiszące + dolna) z blachy nierdzewnej H17	mb regału
wszystkie półki (wiszące + dolna) z blachy kwasoodpornej H18	mb regału
wszystkie elementy wnętrza regału z blachy nierdzewnej H17 (półki, wsporniki, plecy, dno)	mb regału
wszystkie elementy wnętrza regału z blachy kwasoodpornej H18 (półki, wsporniki, plecy, dno)	mb regału
dodatkowa półka z blachy nierdzewnej H17	mb półki
dodatkowa półka z blachy kwasoodpornej H18	mb półki
listwa hakowa ze stali nierdzewnej z 6 hakami typu „S” na mb (zamiast 1 półki)	mb
listwa hakowa ze stali nierdzewnej z 6 hakami spawanymi na mb (zamiast 1 półki)	mb
malowanie parownika	mb
wyparka elektryczna - automatyczne odparowanie kondensatu	kpl
pompka skroplin wraz z pojemnikiem	kpl
malowanie całego wnętrza regału wg Mawi RAL	kpl
lustra górne podwieszane	mb



www.mawi-poland.pl



+1 ... +10 °C

MODEL	WYMIARY [mm] (DŁ x GŁ x WYS)	DŁUGOŚĆ BEZ BOKÓW (KORPUSU) [mm]	PRACA W OTOCZENIU [C/RH]	CZYNNIK CHŁODNICZY	POWIERZCHNIA EKSPOZYCJI [m ²]
RCH MARKET PLUS REM	1955 x 1080 x 2250	1875	+15 ... +25 / 60%	Remote	7
RCH MARKET PLUS REM	2580 x 1080 x 2250	2500	+15 ... +25 / 60%	Remote	9,3

REGAŁ CHŁODNICZY REMOTE

RCH MARKET PLUS REMOTE

WYPOSAŻENIE STANDARDOWE:

pod agregat ZEWNĘTRZNY

chłodzenie DYNAMICZNE

zawór rozprężny dla czynnika R404a / R507

5 rzędów półek z listwami cenowymi, malowane na kolor biały, z możliwością regulacji wysokości i kąta zawieszania

oświetlenie górne LED (barwa ciepła)

roleta nocna

nakładka górna i dolna stalowa możliwość wyboru koloru z dostępnych Mawi RAL

WYPOSAŻENIE OPCJONALNE:

DOSTĘPNA OPCJA	JEDNOSTKA
łączenie w ciągi	kpl
bok stalowy izolowany - lakierowane zewnętrznie możliwość wyboru koloru z Mawi RAL, wewnętrznie wykonane z blachy nierdzewnej polerowanej - efekt lustra	szt
bok stalowy izolowany - lakierowane zewnętrznie możliwość wyboru koloru z Mawi RAL, wewnętrznie wykonane z blachy nierdzewnej polerowanej - efekt lustra + PRZESZKLENIE W BOKU SZYBA ZESPOLONA	szt
elektroniczny termostat z cyfrowym wyświetlaczem	szt
zawór rozprężny dla czynnika innego niż R404a / R507	kpl
dotatkowa półka lakierowana ze wspornikami i listwami cenowymi	mb
oświetlenie LED (barwa ciepła) pod półkę	mb półki
oświetlenie LED w profilu kątowym na bokach regału	kpl
wszystkie półki (wiszące + dolna) z blachy nierdzewnej H17	mb regału
wszystkie półki (wiszące + dolna) z blachy kwasoodpornej H18	mb regału
wszystkie elementy wnętrza regału z blachy nierdzewnej H17 (półki, wsporniki, plecy, dno)	mb regału
wszystkie elementy wnętrza regału z blachy kwasoodpornej H18 (półki, wsporniki, plecy, dno)	mb regału
dotatkowa półka z blachy nierdzewnej H17	mb półki
dotatkowa półka z blachy kwasoodpornej H18	mb półki
listwa hakowa ze stali nierdzewnej z 6 hakami typu „S” na mb (zamiast 1 półki)	mb
listwa hakowa ze stali nierdzewnej z 6 hakami spawanymi na mb (zamiast 1 półki)	mb
malowanie parownika	mb
wyparka elektryczna - automatyczne odparowanie kondensatu	kpl
pompka skroplin wraz z pojemnikiem	kpl
malowanie całego wnętrza regału wg Mawi RAL	kpl
lustra górne podwieszane	mb

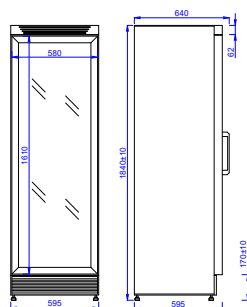


SZAFY CHŁODNICZE & MROŹNICZE

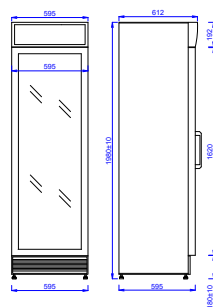




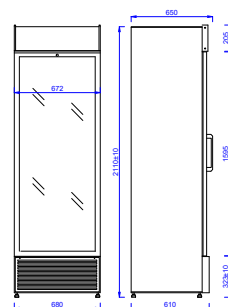
www.mawi-poland.pl



USS 374 DTK



USS 374 DTKL



USS 440 DTKL

USS 374 DTK USS 374 DTKL USS 440 DTKL

WYPOSAŻENIE STANDARDOWE:

- wbudowany agregat chłodniczy
- korpus izolowany pianką poliuretanową
- drzwi przeszklone z szybą zespoloną
- chłodzenie dynamiczne
- automatyczne odparowanie skroplin
- wnętrze szafy wykonane z tworzywa sztucznego w kolorze białym
- korpus zewnętrzny lakierowany na kolor biały
- 5 półek siatkowych stalowych w kolorze białym z możliwością zmiany wysokości zawieszania
- oświetlenie wnętrza
- zamek drzwi
- plafoniera górna podświetlana dla modeli DTKL

WYPOSAŻENIE OPCJONALNE:

DOSTĘPNA OPCJA	JEDNOSTKA
dodatkowa półka	szt
listwy cenowe (zestaw 5 szt)	kpl
oświetlenie LED dla szafy 374 DTK (wnętrze)	kpl
oświetlenie LED dla szafy 374 DTKL (wnętrze i plafon)	kpl
oświetlenie LED dla szafy 440 DTKL (wnętrze i plafon)	kpl



+1 ... +10 °C

MODEL	WYMIARY [mm] (DŁ x GŁ x WYS)	WYMIAR PÓŁKI [mm]	IŁOŚĆ PÓŁEK [szt]	POJEMNOŚĆ BRUTTO KOMORY [l]	PRACA W OTOCZENIU [°C/RH]	CZYNNIK CHŁODNICZY
USS 374 DTK	595 x 640 x 1840	485 x 360	5	372	+15 ... +25 / 60%	R600a
USS 374 DTKL	595 x 640 x 1980	485 x 360	5	372	+15 ... +25 / 60%	R600a
USS 440 DTKL	680 x 640 x 2110	575 x 410	5	439	+15 ... +25 / 60%	R600a

CC 635 (SCH 400)

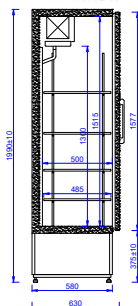
CC 725 (SCH 600)

WYPOSAŻENIE STANDARDOWE:

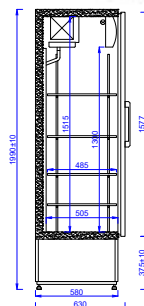
- wbudowany agregat chłodniczy
- korpus izolowany pianką poliuretanową
- drzwi pełne izolowane - CC 635 / CC 725
- drzwi przeszklone z szybą zespoloną CC 635 GD / CC 725 GD
- drzwi przednie oraz ściana tylna przeszklone CC 635 GD+ / CC 725 GD+
- chłodzenie grawitacyjne
- elektroniczny termostat z cyfrowym wyświetlaczem
- automatyczne odparowanie skroplin (nie dotyczy szaf z agregatem na górze)
- wnętrze szafy wykonane z blachy aluminiowej
- korpus zewnętrzny lakierowany na kolor biały
- 4 półki siatkowe stalowe w kolorze białym z możliwością zmiany wysokości zawieszania
- oświetlenie wnętrza LED dla szaf GD i GD+
- plafoniera podświetlana dla szaf GD i GD+
- oświetlenie wnętrza LED (dotyczy wersji GD i GD+)

WYPOSAŻENIE OPCJONALNE:

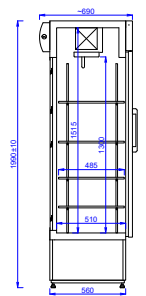
DOSTĘPNA OPCJA	JEDNOSTKA
chłodzenie wymuszone	kpl
dotatkowa półka z kompletem zaczepów	szt
nakładka na półkę perforowana ze stali nierdzewnej	szt
oświetlenie LED w profilu kątowym na bokach szafy	kpl
wnętrze ze stali nierdzewnej (nie dotyczy półek)	kpl
korpus zewnętrzny ze stali nierdzewnej	kpl
wykonanie wewnętrzne i zewnętrzne ze stali nierdzewnej - wersja INOX (nie dotyczy półek)	kpl
listwy cenowe dla szafy przeszklonej GD (zestaw 4 szt)	kpl
malowanie korpusu wg palety Mawi RAL	kpl
zamek drzwi	szt
komplet kół	kpl
zaczep półki	szt
poziomy podział drzwi	kpl
agregat montowany na górze	kpl
werja bez agregatu REM (termostat standard)	kpl
termostatyczny zawór rozprężny dla czynnika R404a/R507 dla wersji REM	szt



CC 635 / 725



CC 635 GD / 725 GD



CC 635 GD+ / 725 GD+

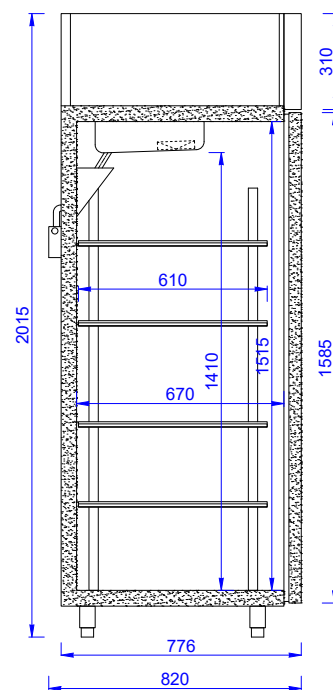


+1 ... +10 °C

MODEL	WYMIARY [mm] (DŁ x GŁ x WYS)	WYMIAR PÓLKI [mm]	IŁOŚĆ PÓLEK [szt]	POJEMNOŚĆ BRUTTO KOMORY [l]	PRACA W OTOCZENIU [°C/RH]	CZYNNIK CHŁODNICZY
CC 635 (SCH 400)	635 x 630 x 1990	485 x 510	4	430	+15 ... +25 / 60%	R507
CC 725 (SCH 600)	725 x 630 x 1990	485 x 605	4	500	+15 ... +25 / 60%	R507
CC 635 GD (SCH 401)	635 x 630 x 1990	485 x 510	4	430	+15 ... +25 / 60%	R507
CC 725 GD (SCH 601)	725 x 630 x 1990	485 x 605	4	500	+15 ... +25 / 60%	R507
CC 635 GD+ (SCH 402)	635 x 630 x 1990	485 x 510	4	430	+15 ... +25 / 60%	R507
CC 725 GD+ (SCH 602)	725 x 630 x 1990	485 x 605	4	500	+15 ... +25 / 60%	R507



www.mawi-poland.pl



SZAFKA CHŁODNICZA

CC GASTRO 700 (SCH 700)

WYPOSAŻENIE STANDARDOWE:

- wbudowany agregat chłodniczy
- rozstaw prowadnic przystosowany pod pojemniki GN
- korpus izolowany pianką poliuretanową
- drzwi pełne izolowane
- chłodzenie dynamiczne
- elektroniczny termostat z cyfrowym wyświetlaczem
- automatyczne odparowanie skroplin
- wnętrze szafy wykonane z blachy aluminiowej
- korpus zewnętrzny lakierowany na kolor biały
- 4 półki siatkowe stalowe w kolorze białym z możliwością zmiany wysokości zawieszania
- nogi regulowane INOX

WYPOSAŻENIE OPCJONALNE:

DOSTĘPNA OPCJA	JEDNOSTKA
dotatkowa półka z kompletem prowadnic	szt
nakładka na półkę perforowana ze stali nierdzewnej	szt
wnętrze ze stali nierdzewnej (nie dotyczy półek)	kpl
korpus zewnętrzny ze stali nierdzewnej	kpl
wykonanie wewnętrzne i zewnętrzne ze stali nierdzewnej - wersja INOX (nie dotyczy półek)	kpl
malowanie korpusu wg palety Mawi RAL	kpl
zamek drzwi	szt
komplet kół	kpl
werja bez agregatu REM (termostat standard)	kpl
termostatyczny zawór rozprężny dla czynnika R404a/R507 dla wersji REM	szt

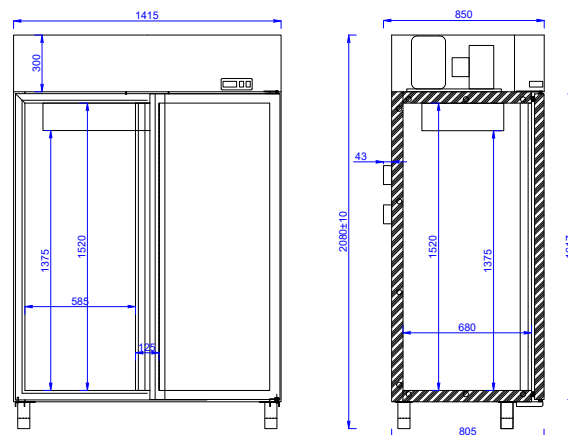


+1 ... +10 °C

MODEL	WYMIARY [mm] (DŁ x GŁ x WYS)	WYMIAR PÓŁKI [mm]	ILOŚĆ PÓLEK [szt]	POJEMNOŚĆ BRUTTO KOMORY [l]	PRACA W OTOCZENIU [°C/RH]	CZYNNIK CHŁODNICZY
CC GASTRO 700 (SCH 700)	665 x 820 x 2015	605 x 540	4	573	+15 ... +25 / 60%	R507



www.mawi-poland.pl



+1 ... +10 °C

MODEL	WYMIARY [mm] (DŁ x GŁ x WYS)	WYMIAR PÓŁKI [mm]	IŁOŚĆ PÓŁEK [szt]	POJEMNOŚĆ BRUTTO KOMORY [l]	PRACA W OTOCZENIU [°C/RH]	CZYNNIK CHŁODNICZY
CC GASTRO 1400	1415 x 850 x 2080	605 x 540	8	1338	+15 ... +25 / 60%	R507

CC GASTRO 1400

WYPOSAŻENIE STANDARDOWE:

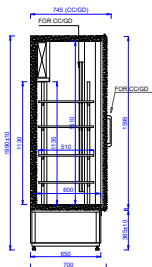
- wbudowany agregat chłodniczy
- korpus izolowany pianką poliuretanową
- drzwi pełne izolowane
- chłodzenie dynamiczne
- elektroniczny termostat z cyfrowym wyświetlaczem
- automatyczne odparowanie skroplin
- wnętrze szafy wykonane z blachy aluminiowej
- korpus zewnętrzny lakierowany na kolor biały
- 8 półek siatkowych stalowych w kolorze białym z możliwością zmiany wysokości zawieszenia
- nogi regulowane INOX

WYPOSAŻENIE OPCJONALNE:

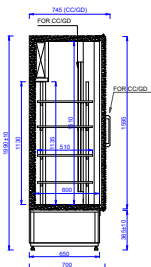
DOSTĘPNA OPCJA	JEDNOSTKA
dodatkowa półka z kompletem zaczepów	szt
nakładka na półkę perforowana ze stali nierdzewnej	szt
wnętrze ze stali nierdzewnej (nie dotyczy półek)	kpl
korpus zewnętrzny ze stali nierdzewnej	kpl
wykonanie wewnętrzne i zewnętrzne ze stali nierdzewnej - wersja INOX (nie dotyczy półek)	kpl
malowanie korpusu wg palety Mawi RAL	kpl
zamek drzwi	szt
komplet kół	kpl
werja bez agregatu REM (termostat standard)	kpl
termostatyczny zawór rozprężny dla czynnika R404a/R507 dla wersji REM	szt



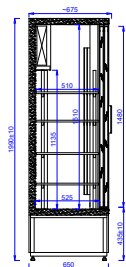
www.mawi-poland.pl



CC 1200 / 1400 / 1600



CC 1200GD / 1400GD / 1600GD



CC 1200SGD / 1400SGD / 1600SGD



+1 ... +10 °C

MODEL	WYMIARY [mm] (DŁ x GŁ x WYS)	WYMIAR PÓŁKI [mm]	IŁOŚĆ PÓŁEK [szt]	POJEMNOŚĆ BRUTTO KOMORY [l]	PRACA W OTOCZENIU [°C/RH]	CZYNNIK CHŁODNICZY
CC 1200 (SCH 800)	1200 x 700 x 1990	485 x 510	8	1015	+15 ... +25 / 60%	R507
CC 1400 (SCH 1000)	1400 x 700 x 1990	507 x 600	8	1195	+15 ... +25 / 60%	R507
CC 1600 (SCH 1400)	1600 x 700 x 1990	510 x 710	8	1377	+15 ... +25 / 60%	R507
CC 1200 GD (SCH 800S)	1200 x 700 x 1990	485 x 510	8	1015	+15 ... +25 / 60%	R507
CC 1400 GD (SCH 1000S)	1400 x 700 x 1990	507 x 600	8	1195	+15 ... +25 / 60%	R507
CC 1600 GD (SCH 1400S)	1600 x 700 x 1990	510 x 710	8	1377	+15 ... +25 / 60%	R507
CC 1200 SGD (SCH 800R)	1200 x 650 x 1990	485 x 510	8	1015	+15 ... +25 / 60%	R507
CC 1400 SGD (SCH 1000R)	1400 x 650 x 1990	507 x 600	8	1195	+15 ... +25 / 60%	R507
CC 1600 SGD (SCH 1400R)	1600 x 650 x 1990	510 x 710	8	1377	+15 ... +25 / 60%	R507

CC 1200 (SCH800) CC 1400 (SCH1000) CC 1600 (SCH1400)

WYPOSAŻENIE STANDARDOWE:

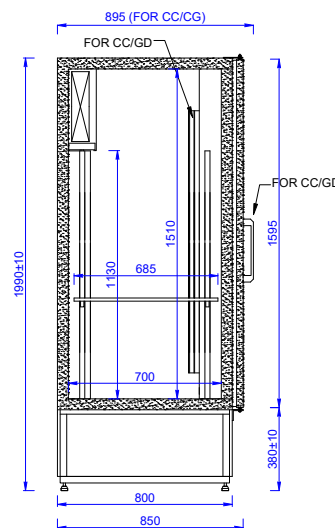
- wbudowany agregat chłodniczy
- korpus izolowany pianką poliuretanową
- drzwi pełne izolowane - CC 1200 / CC 1400 / CC 1600
- drzwi przeszklone uchylne z szybą zespoloną CC 1200 GD / CC 1400 GD / CC 1600 GD
- drzwi przeszklone przesuwne z szybą zespoloną CC 1200 SGD / CC 1400 SGD / CC 1600 SGD
- chłodzenie grawitacyjne
- elektryczny termostat z cyfrowym wyświetlaczem
- automatyczne odparowanie skroplin (nie dotyczy szaf z agregatem na górze)
- wnętrze szafy wykonane z blachy aluminiowej
- korpus zewnętrzny lakierowany na kolor biały
- 8 półek siatkowych stalowych w kolorze białym z możliwością zmiany wysokości zawieszania
- oświetlenie wnętrza LED dla szaf GD i SGD

WYPOSAŻENIE OPCJONALNE:

DOSTĘPNA OPCJA	JEDNOSTKA
chłodzenie wymuszone	kpl
dotatkowa półka z kompletem zaczepów	szt
nakładka na półkę perforowana ze stali nierdzewnej	szt
oświetlenie LED w profilu kątowym na bokach szafy	kpl
wnętrze ze stali nierdzewnej (nie dotyczy półek)	kpl
korpus zewnętrzny ze stali nierdzewnej	kpl
wykonanie wewnętrzne i zewnętrzne ze stali nierdzewnej - wersja INOX (nie dotyczy półek)	kpl
listwy cenowe dla szaf przeszklonych GD i SGD (zestaw 8 szt)	kpl
malowanie korpusu wg palety Mawi RAL	kpl
zamek drzwi	szt
komplet kół	kpl
zaczep półki	szt
plafoniera górna podświetlana	mb
agregat montowany na górze	kpl
werja bez agregatu REM (termostat standard)	kpl
termostatyczny zawór rozprężny dla czynnika R404a/R507 dla wersji REM	szt



www.mawi-poland.pl



CC 1950 XL (SCH 2000)

WYPOSAŻENIE STANDARDOWE:

- wbudowany agregat chłodniczy
- korpus izolowany pianką poliuretanową
- drzwi pełne izolowane lub przeszklone (model GD)
- chłodzenie grawitacyjne
- elektroniczny termostat z cyfrowym wyświetlaczem
- automatyczne odparowanie skroplin
- wnętrze szafy wykonane z blachy aluminiowej
- korpus zewnętrzny lakierowany na kolor biały

WYPOSAŻENIE OPCJONALNE:

DOSTĘPNA OPCJA	JEDNOSTKA
chłodzenie wymuszone	kpl
półka siatkowa z kompletem zaczepów	szt
nakładka na półkę perforowana ze stali nierdzewnej	szt
wnętrze ze stali nierdzewnej (nie dotyczy półek)	kpl
korpus zewnętrzny ze stali nierdzewnej	kpl
wykonanie wewnętrzne i zewnętrzne ze stali nierdzewnej - wersja INOX (nie dotyczy półek)	kpl
malowanie korpusu wg palety Mawi RAL	kpl
zamek drzwi	szt
komplet kół	kpl
wersja bez agregatu REM (termostat standard)	kpl
termostatyczny zawór rozprężny dla czynnika R404a/R507 dla wersji REM	szt

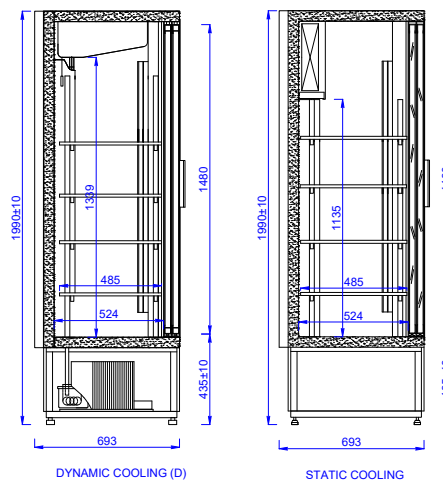


+1 ... +10 °C

MODEL	WYMIARY [mm] (DŁ x GŁ x WYS)	WYMIAR PÓŁKI [mm]	ILOŚĆ PÓŁEK [szt]	POJEMNOŚĆ BRUTTO KOMORY [l]	PRACA W OTOCZENIU [°C/RH]	CZYNNIK CHŁODNICZY
CC 1950 XL (SCH 2000)	1950 x 850 x 1990	692 x 890	opcja	1975	+15 ... +25 / 60%	R507
CC 1950 XL GD (SCH 2000S)	1950 x 850 x 1990	692 x 890	opcja	1975	+15 ... +25 / 60%	R507



www.mawi-poland.pl



+1 ... +10 °C

MODEL	WYMIARY [mm] (DŁ x GŁ x WYS)	WYMIAR PÓŁKI [mm]	ILOŚĆ PÓŁEK [szt]	POJEMNOŚĆ BRUTTO KOMORY [l]	PRACA W OTOCZENIU [°C/RH]	CZYNNIK CHŁODNICZY
CC 2070 SGD (SCH 2000R)	2070 x 693 x 1990	605 x 485	12	1575	+15 ... +25 / 60%	R507

SZAFKA CHŁODNICZA

CC 2070 SGD (SCH 2000R)

WYPOSAŻENIE STANDARDOWE:

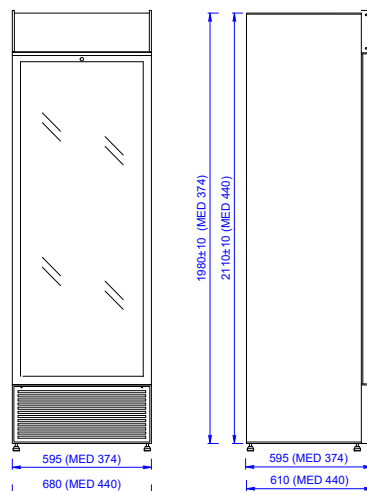
- wbudowany agregat chłodniczy
- korpus izolowany pianką poliuretanową
- drzwi przeszklone przesuwne z szybą zespoloną
- chłodzenie grawitacyjne
- elektryczny termostat z cyfrowym wyświetlaczem
- automatyczne odparowanie skroplin (nie dotyczy szaf z agregatem na górze)
- wnętrze szafy wykonane z blachy aluminiowej
- korpus zewnętrzny lakierowany na kolor biały
- 12 półek siatkowych stalowych w kolorze białym z możliwością zmiany wysokości zawieszania
- oświetlenie wnętrza LED

WYPOSAŻENIE OPCJONALNE:

DOSTĘPNA OPCJA	JEDNOSTKA
chłodzenie wymuszone	kpl
dotatkowa półka z kompletem zaczepów	szt
nakładka na półkę perforowana ze stali nierdzewnej	szt
oświetlenie LED w profilu kątowym na bokach szafy	kpl
wnętrze ze stali nierdzewnej (nie dotyczy półek)	kpl
korpus zewnętrzny ze stali nierdzewnej	kpl
wykonanie wewnętrzne i zewnętrzne ze stali nierdzewnej - wersja INOX (nie dotyczy półek)	kpl
listwy cenowe (zestaw 12 szt)	kpl
malowanie korpusu wg palety Mawi RAL	kpl
komplet kół	kpl
zaczep półki	szt
plafoniera górna podświetlana	kpl
agregat montowany na górze	kpl
werja bez agregatu REM (termostat standard)	kpl
termostatyczny zawór rozprężny dla czynnika R404a/R507 dla wersji REM	szt



www.mawi-poland.pl



+1 ... +10 °C

374 MED 440 MED

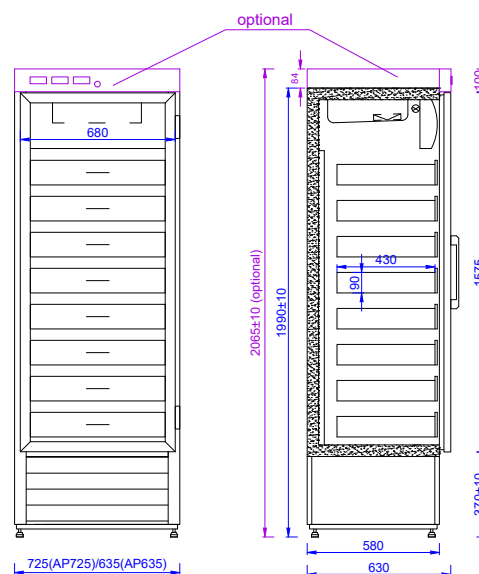
WYPOSAŻENIE STANDARDOWE:

- moduł alarmowy z sygnalizacją dźwiękową (zbyt wysoka temperatura, zbyt niska temperatura, zbyt długi czas otwarcia drzwi)
- rejestrator temperatury wewnątrz urządzenia z wyjściem USB do odczytu
- wbudowany agregat chłodniczy
- korpus izolowany pianką poliuretanową
- drzwi przeszklone z szybą zespoloną
- chłodzenie dynamiczne
- automatyczne odparowanie skroplin
- wnętrze szafy wykonane z tworzywa w kolorze białym
- korpus zewnętrzny lakierowany na kolor biały
- 5 półek siatkowych stalowych w kolorze białym z możliwością zmiany wysokości zawieszania
- oświetlenie wnętrza LED
- zamek drzwi

WYPOSAŻENIE OPCJONALNE:

DOSTĘPNA OPCJA	JEDNOSTKA
moduł GSM (powiadomienie SMS)	kpl
dotatkowa półka	szt
listwy cenowe (zestaw 5 szt)	kpl

MODEL	WYMIARY [mm] (DŁ x GŁ x WYS)	WYMIAR PÓŁKI [mm]	IŁOŚĆ PÓLEK [szt]	POJEMNOŚĆ BRUTTO KOMORY [l]	PRACA W OTOCZENIU [°C/RH]	CZYNNIK CHŁODNICZY
MED 374	595 x 640 x 1840	485 x 360	5	372	+15 ... +25 / 60%	R600a
MED 440	680 x 640 x 2110	575 x 410	5	439	+15 ... +25 / 60%	R600a



MODEL	WYMIARY [mm] (DŁ x GŁ x WYS)	WYMIARY SZUFLADY [mm]	IŁOŚĆ SZUFLAD [szt]	POJEMNOŚĆ BRUTTO KOMORY [l]	PRACA W OTOCZENIU [°C/RH]	CZYNNIK CHŁODNICZY
AP 635 (SCHA 401)	635 x 630 x 1990	504 x 442 x 73	8	430	+15 ... +25 / 60%	R507
AP 725 (SCHA 601)	725 x 630 x 1990	590 x 442 x 73	8	500	+15 ... +25 / 60%	R507

AP 635 (SCHA 401) AP 725 (SCHA 601)

WYPOSAŻENIE STANDARDOWE:

- 8 szuflad chłodniczych z przegrodami
- wbudowany agregat chłodniczy
- korpus izolowany pianką poliuretanową
- drzwi przeszklone z szybą zespoloną
- chłodzenie dynamiczne
- elektroniczny termostat z cyfrowym wyświetlaczem
- automatyczne odparowanie skroplin
- wnętrze szafy wykonane z blachy aluminiowej
- korpus zewnętrzny lakierowany na kolor biały
- oświetlenie wnętrza LED

WYPOSAŻENIE OPCJONALNE:

DOSTĘPNA OPCJA	JEDNOSTKA
zestaw modułów: -moduł alarmowy z sygnalizacją dźwiękową (zbyt wysoka temperatura, zbyt niska temperatura, zbyt długi czas otwarcia drzwi) -rejestrator temperatury wewnątrz urządzenia z wyjściem USB do odczytu	kpl
moduł GSM (powiadomienie SMS)	kpl
dotychczasowa szuflada malowana proszkowo na kolor biały (maksymalna ilość szuflad w szafie 10 szt)	szt
dotychczasowa szuflada ze stali nierdzewnej (maksymalna ilość szuflad w szafie 10 szt)	szt
oświetlenie LED w profilu kątowym na bokach szafy	kpl
wnętrze ze stali nierdzewnej (bez szuflad)	kpl
wykonanie wewnętrzne i zewnętrzne wraz z szufladami ze stali nierdzewnej - wersja INOX	kpl
malowanie korpusu wg palety Mawi RAL	kpl
zamek drzwi	szt
komplet kół	kpl
wersja bez agregatu REM (termostat standard)	kpl
termostatyczny zawór rozprężny dla czynnika R404a/R507 dla wersji REM	szt



www.mawi-poland.pl

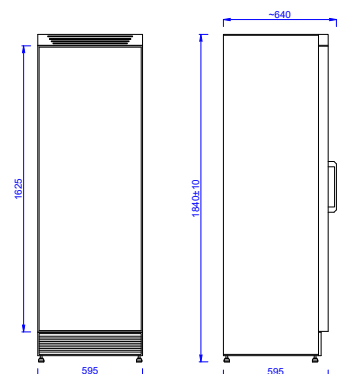
UDD 370 DTK (UFR 370 GD) UDD 370 DTK BK (UFR 370 SD)



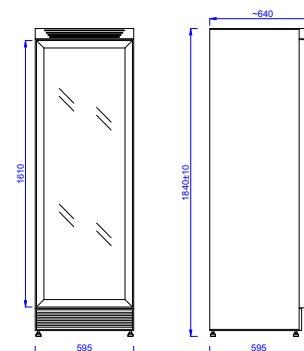
UDD 370 DTK



UDD 370 DTK BK



UDD 370 DTK BK



UDD 370 DTK

WYPOSAŻENIE STANDARDOWE:

- drzwi pełne w modelu UDD 370 DTK BK
- drzwi przeszklone podgrzewane w modelu UDD 370 DTK
- wbudowany agregat mroźniczy
- 6 półek mroźniczych aluminiowych (węzownica aluminiowa bez możliwości zmiany wysokości odstępów między półkami)
- korpus izolowany pianką poliuretanową
- chłodzenie grawitacyjne
- wnętrze szafy wykonane z tworzywa sztucznego w kolorze białym
- korpus zewnętrzny lakierowany na kolor biały
- zamek drzwi
- oświetlenie wnętrza w modelu UDD 370 DTK

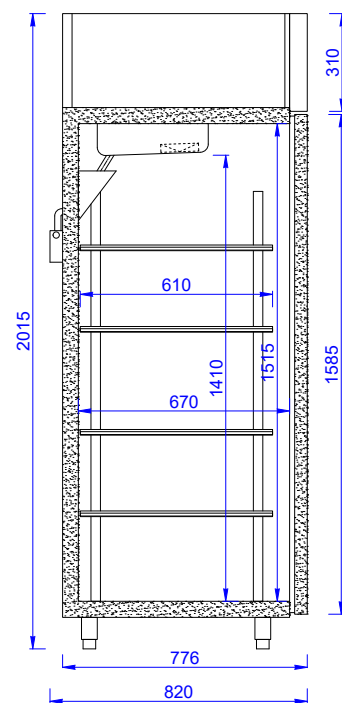
WYPOSAŻENIE OPCJONALNE:

DOSTĘPNA OPCJA	JEDNOSTKA
oświetlenie wnętrza LED dla modelu UDD 370 DTK	kpl



-13 ... -22 °C

MODEL	WYMIARY [mm] (DŁ x GŁ x WYS)	WYMIAR PÓŁKI [mm]	IŁOŚĆ PÓŁEK [szt]	POJEMNOŚĆ BRUTTO KOMORY [l]	PRACA W OTOCZENIU [°C/RH]	CZYNNIK CHŁODNICZY
UDD 370 DTK (UFR 370 GD)	595 x 640 x 1840	469 x 415	6	300	+15 ... +25 / 60%	R290
UDD 370 DTK BK (UFR 370 SD)	595 x 640 x 1840	469 x 415	6	300	+15 ... +25 / 60%	R290



-18 ... -20 °C

MODEL	WYMIARY [mm] (DŁ x GŁ x WYS)	WYMIAR PÓŁKI [mm]	IŁOŚĆ PÓŁEK [szt]	POJEMNOŚĆ BRUTTO KOMORY [l]	PRACA W OTOCZENIU [°C/RH]	CZYNNIK CHŁODNICZY
FR GASTRO 700 (SMR 700)	665 x 820 x 2015	605 x 540	4	573	+15 ... +25 / 60%	R507

FR GASTRO 700 (SMR 700)

WYPOSAŻENIE STANDARDOWE:

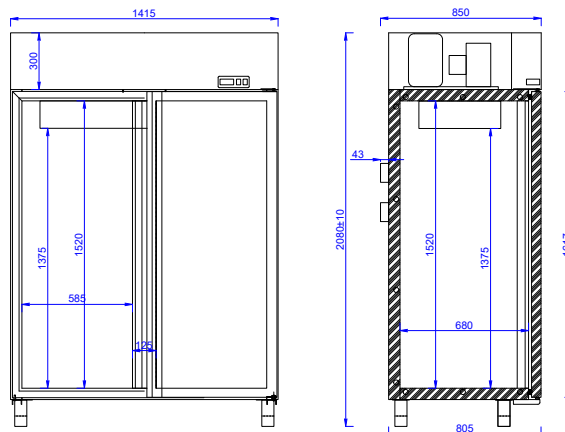
- wbudowany agregat mroźniczy
- rozstaw prowadnic przystosowany pod pojemniki GN
- korpus izolowany pianką poliuretanową
- drzwi pełne izolowane
- chłodzenie dynamiczne
- elektroniczny termostat z cyfrowym wyświetlaczem
- automatyczne odparowanie skroplin
- wnętrze szafy wykonane z blachy aluminiowej
- korpus zewnętrzny lakierowany na kolor biały
- 4 półki siatkowe stalowe w kolorze białym z możliwością zmiany wysokości zawieszania
- nogi regulowane INOX

WYPOSAŻENIE OPCJONALNE:

DOSTĘPNA OPCJA	JEDNOSTKA
dotatkowa półka z kompletem prowadnic	szt
nakładka na półkę perforowana ze stali nierdzewnej	szt
wnętrze ze stali nierdzewnej (nie dotyczy półek)	kpl
korpus zewnętrzny ze stali nierdzewnej	kpl
wykonanie wewnętrzne i zewnętrzne ze stali nierdzewnej - wersja INOX (nie dotyczy półek)	kpl
malowanie korpusu wg palety Mawi RAL	kpl
zamek drzwi	szt
komplet kół	kpl
werja bez agregatu REM (termostat standard)	kpl
termostatyczny zawór rozprężny dla czynnika R404a/R507 dla wersji REM	szt



www.mawi-poland.pl



SZAFKA MROŻNICZA

FR GASTRO 1400 (SMR 1400)

WYPOSAŻENIE STANDARDOWE:

- wbudowany agregat mroźniczy
- korpus izolowany pianką poliuretanową
- drzwi pełne izolowane
- chłodzenie dynamiczne
- elektroniczny termostat z cyfrowym wyświetlaczem
- automatyczne odparowanie skroplin
- wnętrze szafy wykonane z blachy aluminiowej
- korpus zewnętrzny lakierowany na kolor biały
- 8 półek siatkowych stalowych w kolorze białym z możliwością zmiany wysokości zawieszania
- nogi regulowane INOX

WYPOSAŻENIE OPCJONALNE:

DOSTĘPNA OPCJA	JEDNOSTKA
dodatkowa półka z kompletem zaczepów	szt
nakładka na półkę perforowana ze stali nierdzewnej	szt
wnętrze ze stali nierdzewnej (nie dotyczy półek)	kpl
korpus zewnętrzny ze stali nierdzewnej	kpl
wykonanie wewnętrzne i zewnętrzne ze stali nierdzewnej - wersja INOX (nie dotyczy półek)	kpl
malowanie korpusu wg palety Mawi RAL	kpl
zamek drzwi	szt
komplet kół	kpl
wersja bez agregatu REM (termostat standard)	kpl
termostatyczny zawór rozprężny dla czynnika R404a/R507 dla wersji REM	szt

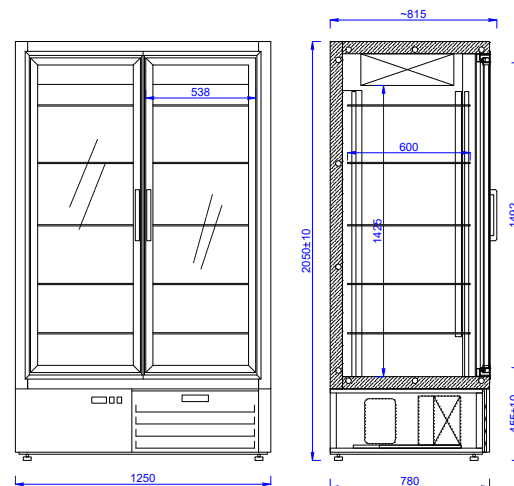


-18 ... -22 °C

MODEL	WYMIARY [mm] (DŁ x GŁ x WYS)	WYMIAR PÓLKI [mm]	ILOŚĆ PÓLEK [szt]	POJEMNOŚĆ BRUTTO KOMORY [l]	PRACA W OTOCZENIU [°C/RH]	CZYNNIK CHŁODNICZY
FR GASTRO 1400 (SMR 1400)	1415 x 850 x 2080	605 x 540	8	1338	+15 ... +25 / 60%	R507



www.mawi-poland.pl



-18 ... -20 °C

MODEL	WYMIARY [mm] (DŁ x GŁ x WYS)	WYMIAR PÓŁKI [mm]	IŁOŚĆ PÓŁEK [szt]	POJEMNOŚĆ BRUTTO KOMORY [l]	PRACA W OTOCZENIU [°C/RH]	CZYNNIK CHŁODNICZY
FR 1250 GD (SMR 1.25 BETA)	1250 x 780 x 2050	600 x 507	8	1169	+15 ... +25 / 60%	R507

SZAFKA MROŻNICZA

FR 1250 GD (SMR 1.25 BETA)

WYPOSAŻENIE STANDARDOWE:

- wbudowany agregat mroźniczy
- korpus izolowany pianką poliuretanową
- drzwi przeszklone z szybą zespoloną podgrzewane
- chłodzenie dynamiczne
- elektroniczny termostat z cyfrowym wyświetlaczem
- automatyczne odparowanie skroplin
- wnętrze szafy wykonane ze stali nierdzewnej
- korpus zewnętrzny lakierowany na kolor biały
- 8 półek siatkowych stalowych w kolorze białym z możliwością zmiany wysokości zawieszenia
- oświetlenie wnętrza LED

WYPOSAŻENIE OPCJONALNE:

DOSTĘPNA OPCJA	JEDNOSTKA
dodatkowa półka z kompletem zaczepów	szt
nakładka na półkę perforowana ze stali nierdzewnej	szt
oświetlenie LED w profilu kątowym na bokach szafy	kpl
wykonanie wewnętrzne i zewnętrzne ze stali nierdzewnej - wersja INOX (nie dotyczy półek)	kpl
listwy cenowe (zestaw 8 szt)	kpl
malowanie korpusu wg palety Mawi RAL	kpl
komplet kół	kpl
plafoniera górna podświetlana	kpl
zaczep półki	szt
werja bez agregatu REM (termostat standard)	kpl
termostatyczny zawór rozprężny dla czynnika R404a/R507 dla wersji REM	szt

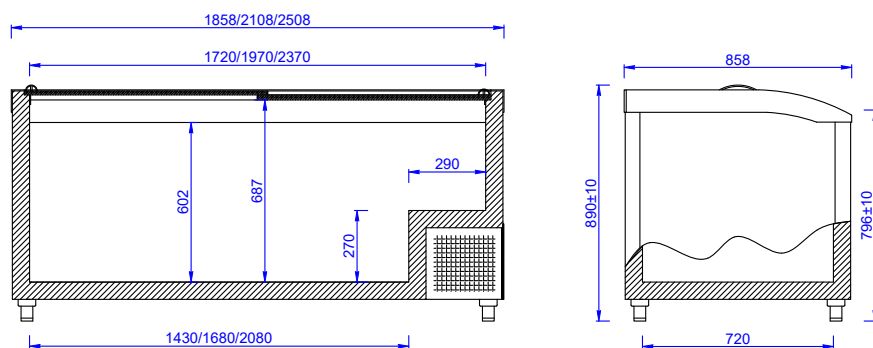
mawi



WYSPY & BONETY



www.mawi-poland.pl



-18 ... -23 °C

MODEL	ZAKRES TEMPERATUR [°C]	WYMIARY [mm] (DŁ x GŁ x WYS)	CZYNNIK CHŁODNICZY	POJEMNOŚĆ KOMORY UŻYTKOWEJ [dm ³]
UMD 1850 FR	-18 do -23 °C	1858 x 858 x 890	R404a	689
UMD 2100 FR	-18 do -23 °C	2108 x 858 x 890	R404a	797
UMD 2500 FR	-18 do -23 °C	2508 x 858 x 890	R404a	970

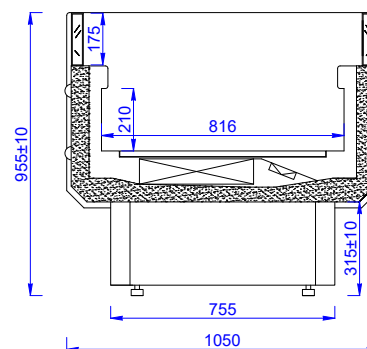
UMD

WYPOSAŻENIE STANDARDOWE:

- wbudowany agregat chłodniczy
- pokrywy przesuwne przeszklone z ramą z tworzywa sztucznego
- elektroniczny termostat z cyfrowym wyświetlaczem
- korpus malowany proszkowo na kolor biały
- korpus izolowany pianką poliuretanową
- komora przechowalnicza wyłożona blachą aluminiową
- stelaż siatkowy, ekspozycyjny



www.mawi-poland.pl



-15 ... -18 °C - WCH WM / +1 ... +10 °C - WCH W

MODEL	ZAKRES TEMPERATUR [°C]	WYMIARY [mm] (DŁ x GŁ x WYS)	CZYNNIK CHŁODNICZY	POJEMNOŚĆ KOMORY UŻYTKOWEJ [dm ³]
WCH W 2.0	+1 do +10 °C	2090 x 1065 x 955	R507	300
WCH WM 2.0	-15 do -18 °C	2090 x 1065 x 955	R507	300

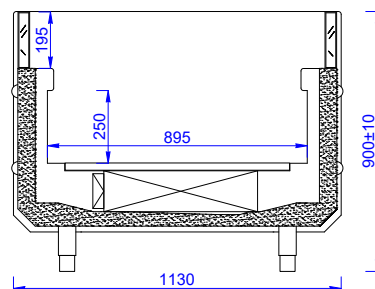
WCH W / WCH WM

WYPOSAŻENIE STANDARDOWE:

- wykonanie w wersji chłodniczej lub mroźniczej
- wbudowany agregat chłodniczy
- chłodzenie wymuszone
- elektroniczny termostat z cyfrowym wyświetlaczem
- rozmrzanie automatyczne
- automatyczne odparowanie skroplin
- korpus izolowany pianką poliuretanową
- korpus malowany na kolor biały
- pasek ozdobny - możliwość wyboru koloru z dostępnych Mawi RAL
- podstawa - możliwość wyboru koloru z dostępnych Mawi RAL
- odbojnice z tworzywa sztucznego



www.mawi-poland.pl



-15 ... -18 °C

WCH WM/BA

WYPOSAŻENIE STANDARDOWE:

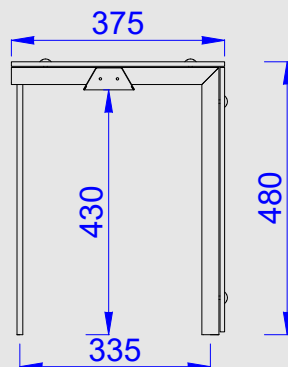
- urządzenie przestosowane do zasilania agregatem zewnętrznym
- termostatyczny zawór rozprężny na czynnik R507 / R404a
- chłodzenie wymuszone
- elektroniczny termostat z cyfrowym wyświetlaczem
- rozmrzanie automatyczne
- możliwość łączenia w ciągi
- korpus izolowany pianką poliuretanową
- korpus malowany na kolor biały
- pasek ozdobny - możliwość wyboru koloru z dostępnych Mawi RAL
- odbojnice z tworzywa sztucznego

MODEL	ZAKRES TEMPERATUR [°C]	WYMIARY [mm] (DŁ x GŁ x WYS)	POJEMNOŚĆ KOMORY UŻYTKOWEJ [dm ³]
WCH WM / BA 2.5	-15 do -18 °C	2650 x 1130 x 900	550

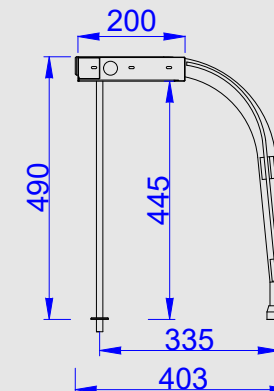


URZĄDZENIA DLA GASTRONOMII

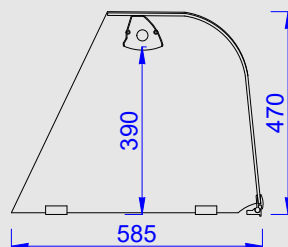
NADSTAWKI SZKLANE



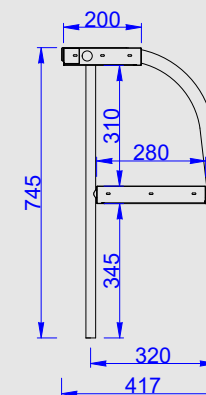
MODEL PR



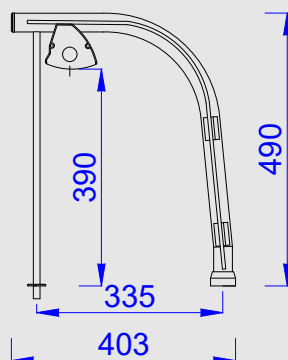
MODEL SRP



MODEL S



MODEL SRP2

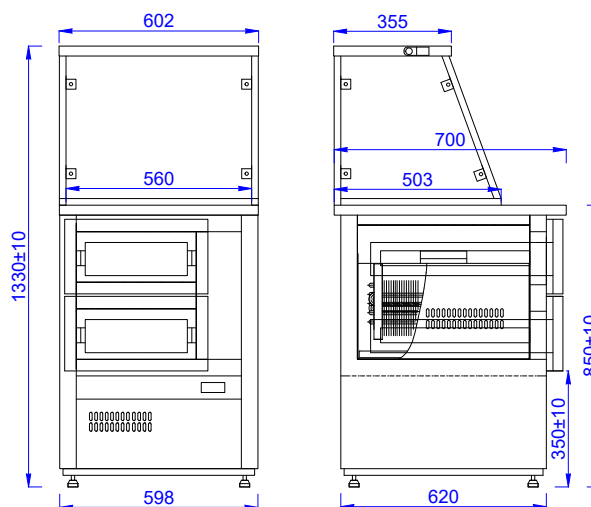


MODEL SR

MODEL	WYMIARY [mm] (DŁ x GŁ x WYS)	OŚWIETLENIE
PR	L x 374 x 480	LED
S	L x 585 x 470	LED
SR	L x 403 x 490	LED
SRP	L x 403 x 490	LED
SRP2	L x 417 x 745	LED
OPCJA: PROMIENNIK GRZEWCZY ZAMIAST OŚWIETLENIA		
nadstawki o długości poniżej 1 mb wykonujemy w cenie metrowych		



www.mawi-poland.pl



+1 ... +10 °C

MODEL	ZAKRES TEMPERATUR [°C]	WYMIARY [mm] (DŁ x GŁ x WYS)	PRACA W OTOCZENIU [°C/RH]	CZYNNIK CHŁODNICZY
HD	+1 do +10 °C	652 x 700 x 850 (1330 z nadstawką)	+15 ... +25 / 60%	R507

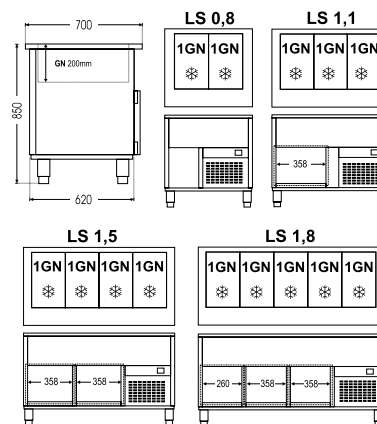
HD

WYPOSAŻENIE STANDARDOWE:

- urządzenie przystosowane do obsługi rollera do hot dogów
- wbudowany agregat chłodniczy
- korpus izolowany wykonany ze stali nierdzewnej
- blat ze stali nierdzewnej
- elektroniczny termostat z cyfrowym wyświetlaczem
- automatyczne odparowanie kroplin
- nadstawka szklana z szybą prostą i oświetleniem LED
- dwie szuflady chłodnicze
- możliwość łączenia w ciągi wydawcze

WYPOSAŻENIE OPCJONALNE:

DOSTĘPNA OPCJA	JEDNOSTKA
blat z granitu typu strzegom	mb
przewodnica do tac z 3 rur nierdzewnych - PRT	mb
wersja jezdna urządzenia	kpl
zabudowa ciągu z płyty drewnopodobnej - możliwość wyboru koloru z dostępnych	mb
wersja bez agregatu - REM	kpl
zawór rozprężny dla wersji REM (R404a / R507)	szt



+1 ... +10 °C

MODEL	ZAKRES TEMPERATUR [°C]	WYMIARY [mm] (DŁ x GŁ x WYS)	PRACA W OTOCZENIU [°C/RH]	CZYNNIK CHŁODNICZY
LS 0.8 (dla 2 GN 1/1)	+1 do +10 °C	810 x 700 x 850	+15 ... +25 / 60%	R507
LS 1.1 (dla 3 GN 1/1, 1 drzwi)	+1 do +10 °C	1150 x 700 x 850	+15 ... +25 / 60%	R507
LS 1.5 (dla 4 GN 1/1, 1 drzwi)	+1 do +10 °C	1490 x 700 x 850	+15 ... +25 / 60%	R507
LS 1.8 (dla 5 GN 1/1, 2 drzwi)	+1 do +10 °C	1830 x 700 x 850	+15 ... +25 / 60%	R507

LS

WYPOSAŻENIE STANDARDOWE:

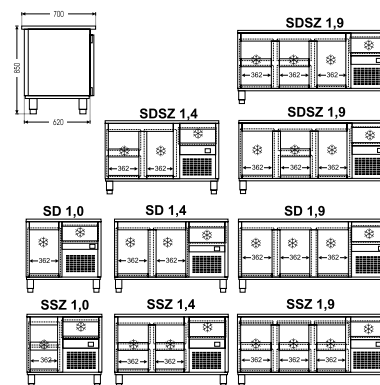
- wbudowany agregat chłodniczy
- korpus izolowany wykonany ze stali nierdzewnej
- blat ze stali nierdzewnej
- elektroniczny termostat z cyfrowym wyświetlaczem, rozmrażanie autom.
- automatyczne odparowanie skroplin
- nóżki ze stali nierdzewnej
- komora chłodzone pod pojemniki GN
- możliwość łączenia w ciągi wydawcze

WYPOSAŻENIE OPCJONALNE:

DOSTĘPNA OPCJA	JEDNOSTKA
blat z granitu typu strzegom	mb
przewodnica do tac z 3 rur nierdzewnych - PRT	mb
nadstawka szklana typu PR z oświetleniem LED	mb
nadstawka szklana typu S z oświetleniem LED	mb
nadstawka szklana typu SR z oświetleniem LED	mb
nadstawka szklana typu SRP z oświetleniem LED	mb
nadstawka szklana typu SR2 z oświetleniem LED	mb
wersja jezdna urządzenia	kpl
zabudowa ciągu z płyty drewnopodobnej - możliwość wyboru koloru z dostępnych	mb
pojemniki GN z poprzeczkami	kpl
wersja bez agregatu - REM	kpl
zawór rozprężny dla wersji REM (R404a / R507)	szk



www.mawi-poland.pl



+1 ... +10 °C - SD / 0 ... -8 °C - SDM

MODEL	ZAKRES TEMPERATUR [°C]	WYMIARY [mm] (DŁ x GŁ x WYS)	PRACA W OTOCZENIU [°C/RH]	CZYNNIK CHŁODNICZY
SD 1.0 (1 drzwi, 1 szuflada)	+1 do +10 °C	1049 x 700 x 850	+15 ... +25 / 60%	R507
SD 1.4 (2 drzwi, 1 szuflada)	+1 do +10 °C	1462 x 700 x 850	+15 ... +25 / 60%	R507
SD 1.9 (3 drzwi, 1 szuflada)	+1 do +10 °C	1959 x 700 x 850	+15 ... +25 / 60%	R507
SD SZ 1.4 (1drzwi, 3 szuflady)	+1 do +10 °C	1462 x 700 x 850	+15 ... +25 / 60%	R507
SD SZ 1.9 -1 D(1 drzwi, 5 szuflad)	+1 do +10 °C	1959 x 700 x 850	+15 ... +25 / 60%	R507
SD SZ 1.9 -2 D (2 drzwi, 3 szuflady)	+1 do +10 °C	1959 x 700 x 850	+15 ... +25 / 60%	R507
SSZ 1.0 (3 szuflady)	+1 do +10 °C	1049 x 700 x 850	+15 ... +25 / 60%	R507
SSZ 1.4 (5 szuflad)	+1 do +10 °C	1462 x 700 x 850	+15 ... +25 / 60%	R507
SSZ 1.9 (7 szuflad)	+1 do +10 °C	1959 x 700 x 850	+15 ... +25 / 60%	R507
SD/M 1.0 (1 drzwi)	0 do +8 °C	1049 x 700 x 850	+15 ... +25 / 60%	R507
SD/M 1.4 (2 drzwi)	0 do +8 °C	1462 x 700 x 850	+15 ... +25 / 60%	R507

SD / SDM

WYPOSAŻENIE STANDARDOWE:

- wbudowany agregat chłodniczy
- korpus izolowany wykonany ze stali nierdzewnej
- blat ze stali nierdzewnej
- elektroniczny termostat z cyfrowym wyświetlaczem, rozmrażanie autom.
- automatyczne odparowanie skroplin
- nóżki ze stali nierdzewnej
- komory przechowalnicze chłodnicze (SD;SDSZ;SSZ), mroźnicze (SD/M)
- możliwość łączenia w ciągi wydawcze

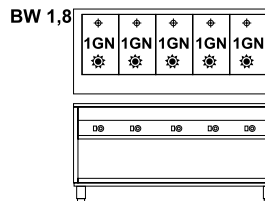
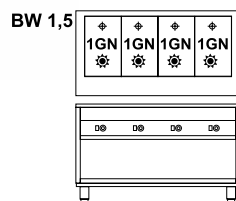
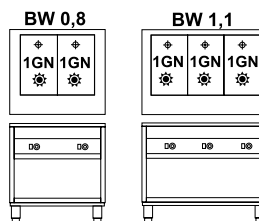
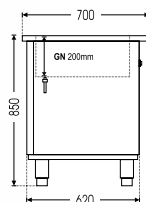
WYPOSAŻENIE OPCJONALNE:

DOSTĘPNA OPCJA

- blat z granitu typu strzegom
- przewodnica do tac z 3 rur nierdzewnych - PRT
- nadstawka szklana typu PR z oświetleniem LED
- nadstawka szklana typu S z oświetleniem LED
- nadstawka szklana typu SR z oświetleniem LED
- nadstawka szklana typu SRP z oświetleniem LED
- nadstawka szklana typu SR2 z oświetleniem LED
- promiennik grzewczy do nadstawki zamiast oświetlenia
- wersja jezdna urządzenia
- zabudowa ciągu z płyty drewnopodobnej - możliwość wyboru koloru z dostępnych
- wersja bez agregatu - REM
- zawór rozprężny dla wersji REM (R404a / R507)

JEDNOSTKA

- mb
- mb
- mb
- mb
- mb
- mb
- mb
- mb
- kpl
- mb
- kpl
- szt



+30 ... +85 °C

MODEL	ZAKRES TEMPERATUR [°C]	WYMIARY [mm] (DŁ x GŁ x WYS)
BW 0.8 KZ (sterowanie zależne, dla 2 x GN 1/1)	+30 do +85 °C	810 x 700 x 850
BW 1.1 KZ (sterowanie zależne, dla 3 x GN 1/1)	+30 do +85 °C	1150 x 700 x 850
BW 1.5 KZ (sterowanie zależne 2/2, dla 4 x GN 1/1)	+30 do +85 °C	1490 x 700 x 850
BW 1.8 KZ (sterowanie zależne 2/3, dla 5 x GN 1/1)	+30 do +85 °C	1830 x 700 x 850
BW 0.8 KN (sterowanie niezależne, dla 2 x GN 1/1)	+30 do +85 °C	810 x 700 x 850
BW 1.1 KN (sterowanie niezależne, dla 3 x GN 1/1)	+30 do +85 °C	1150 x 700 x 850
BW 1.5 KN (sterowanie niezależne, dla 4 x GN 1/1)	+30 do +85 °C	1490 x 700 x 850
BW 1.8 KN (sterowanie niezależne, dla 5 x GN 1/1)	+30 do +85 °C	1830 x 700 x 850

BW

WYPOSAŻENIE STANDARDOWE:

komory grzewcze pod pojemniki GN ze sterowaniem zależnym (KZ) lub niezależnym komór (KN)

korpus izolowany wykonany ze stali nierdzewnej

blat ze stali nierdzewnej

nóżki ze stali nierdzewnej

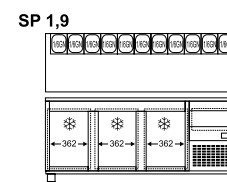
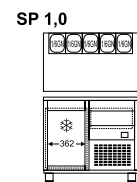
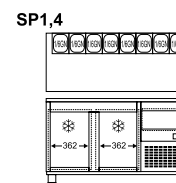
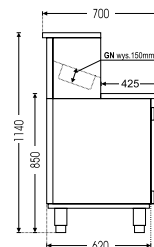
możliwość łączenia w ciągi wydawcze

zawór spustowy wody

WYPOSAŻENIE OPCJONALNE:

DOSTĘPNA OPCJA	JEDNOSTKA
grzałki PTC o wyższej wydajności i krótszym czasie nagrzewania wody, montowane bezpośrednio w komorze grzewczej	kpl
blat z granitu typu strzegom	mb
przewodnica do tac z 3 rur nierdzewnych - PRT	mb
nadstawka szklana typu PR z oświetleniem LED	mb
nadstawka szklana typu S z oświetleniem LED	mb
nadstawka szklana typu SR z oświetleniem LED	mb
nadstawka szklana typu SRP z oświetleniem LED	mb
nadstawka szklana typu SR2 z oświetleniem LED	mb
promiennik grzewczy do nadstawki zamiast oświetlenia	mb
wersja jezdną urządzenia	kpl
zabudowa ciągu z płyty drewnopodobnej - możliwość wyboru koloru z dostępnych	mb
pojemniki GN z poprzeczkami	kpl

SP



+1 ... +10 °C

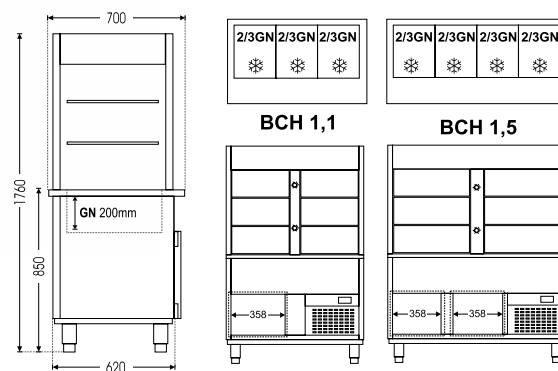
MODEL	ZAKRES TEMPERATUR [°C]	WYMIARY [mm] (DŁ x GŁ x WYS)	PRACA W OTOCZENIU [°C/RH]	CZYNNIK CHŁODNICZY
SP 1.0 (1 drzwi, nadstawka 5 x GN 1/6)	+1 do +10 °C	1049 x 700 x 850	+15 ... +25 / 60%	R507
SP 1.4 (2 drzwi, nadstawka 8 x GN 1/6)	+1 do +10 °C	1462 x 700 x 850	+15 ... +25 / 60%	R507
SP 1.9 (3 drzwi, nadstawka 11 x GN 1/6)	+1 do +10 °C	1959 x 700 x 850	+15 ... +25 / 60%	R507

WYPOSAŻENIE STANDARDOWE:

- wbudowany agregat chłodniczy
- korpus izolowany wykonany ze stali nierdzewnej
- blat ze stali nierdzewnej
- elektroniczny termostat z cyfrowym wyświetlaczem, rozmrażanie automatyczne
- automatyczne odparowanie skroplin
- nóżki ze stali nierdzewnej
- komory przechowalnicze chłodnicze
- komory chłodzone pod pojemniki GN
- możliwość łączenia w ciągi wydawcze

WYPOSAŻENIE OPCJONALNE:

DOSTĘPNA OPCJA	JEDNOSTKA
blat z granitu typu strzegom	mb
przewodnica do tac z 3 rur nierdzewnych - PRT	mb
wersja jezdna urządzenia	kpl
zabudowa ciągu z płyty drewnopodobnej - możliwość wyboru koloru z dostępnych	mb
pojemniki GN z poprzeczkami	kpl
wersja bez agregatu - REM	kpl
zawór rozprężny dla wersji REM (R404a / R507)	szt



BCH

WYPOSAŻENIE STANDARDOWE:

- wbudowany agregat chłodniczy
- zabudowa szklana chłodzona z dostępem od strony obsługi i klienta
- korpus izolowany wykonany ze stali nierdzewnej
- blat ze stali nierdzewnej
- elektroniczny termostat z cyfrowym wyświetlaczem, rozmrażanie automatyczne
- automatyczne odparowanie skroplin
- nóżki ze stali nierdzewnej
- komory przechowalnicze chłodnicze
- komory chłodzone pod pojemniki GN
- możliwość łączenia w ciągi wydawcze

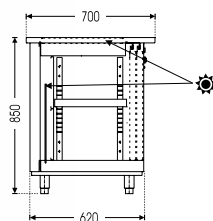
WYPOSAŻENIE OPCJONALNE:

DOSTĘPNA OPCJA	JEDNOSTKA
blat z granitu typu strzegom	mb
wersja z dostępem tylko od strony obsługi	kpl
przewodnica do tac z 3 rur nierdzewnych - PRT	mb
wersja jezdna urządzenia	kpl
zabudowa ciągu z płyty drewnopodobnej - możliwość wyboru koloru z dostępnych	mb
pojemniki GN z poprzeczkami	kpl
wersja bez agregatu - REM	kpl
zawór rozprężny dla wersji REM (R404a / R507)	szt

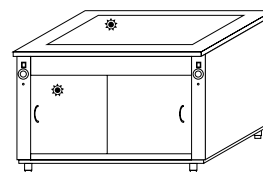
MODEL	ZAKRES TEMPERATUR [°C]	WYMIARY [mm] (DŁ x GŁ x WYS)	PRACA W OTOCZENIU [°C/RH]	CZYNNIK CHŁODNICZY
BCH 1.1 (1 drzwi, 3 x GN 2/3)	+1 do +10 °C	1150 x 700 x 1760	+15 ... +25 / 60%	R507
BCH 1.5 (2 drzwi, 4 x GN 2/3)	+1 do +10 °C	1490 x 700 x 1760	+15 ... +25 / 60%	R507



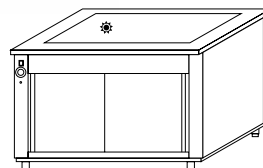
www.mawi-poland.pl



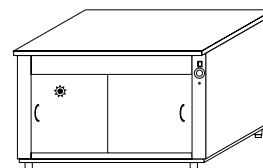
SG-BK



SG-B



SG-K



+30 ... +60 °C

MODEL	ZAKRES TEMPERATUR [°C]	WYMIARY [mm] (DŁ x GŁ x WYS)
SG 1.0 - B (blat nierdzewny grzewczy)	+30 do +60 °C	1049 x 700 x 850
SG 1.4 - B (blat nierdzewny grzewczy)	+30 do +60 °C	1462 x 700 x 850
SG 1.0 - K (komora grzewcza)	+30 do +60 °C	1049 x 700 x 850
SG 1.4 - K (komora grzewcza)	+30 do +60 °C	1462 x 700 x 850
SG 1.0 - B/K (blat nierdzewny grzewczy, komora grzewcza)	+30 do +60 °C	1049 x 700 x 850
SG 1.4 - B/K (blat nierdzewny grzewczy, komora grzewcza)	+30 do +60 °C	1462 x 700 x 850

SG

WYPOSAŻENIE STANDARDOWE:

- blat grzewczy (B), komora grzewcza (K) lub blat i komora grzewcza (B/K)
- korpus izolowany wykonany ze stali nierdzewnej
- blat ze stali nierdzewnej
- nóżki ze stali nierdzewnej
- możliwość łączenia w ciągi wydawcze

WYPOSAŻENIE OPCJONALNE:

DOSTĘPNA OPCJA	JEDNOSTKA
blat z granitu typu strzegom	mb
przewodnica do tac z 3 rur nierdzewnych - PRT	mb
nadstawka szklana typu PR z oświetleniem LED	mb
nadstawka szklana typu S z oświetleniem LED	mb
nadstawka szklana typu SR z oświetleniem LED	mb
nadstawka szklana typu SRP z oświetleniem LED	mb
nadstawka szklana typu SR2 z oświetleniem LED	mb
promiennik grzewczy do nadstawki zamiast oświetlenia	mb
wersja jezdna urządzenia	kpl
zabudowa ciągu z płyty drewnopodobnej - możliwość wyboru koloru z dostępnych	mb
pojemniki GN z poprzeczkami	kpl
wersja bez agregatu - REM	kpl
zawór rozprężny dla wersji REM (R404a / R507)	szt

SN / SNK / SK



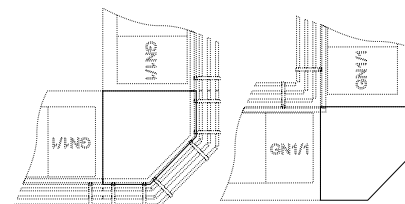
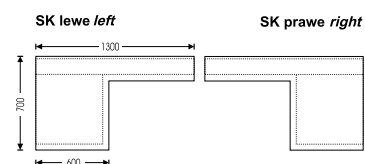
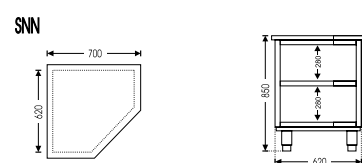
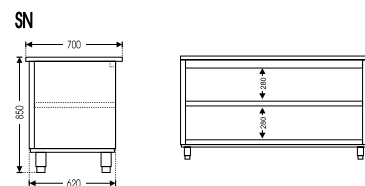
SN



SNN



SNK



WYPOSAŻENIE STANDARDOWE:

- blat ze stali nierdzewnej
- 2 półki ze stali nierdzewnej (jedna w SK)
- korpus ze stali nierdzewnej
- nóżki ze stali nierdzewnej
- możliwość łączenia w ciągi wydawcze

WYPOSAŻENIE OPCJONALNE:

DOSTĘPNA OPCJA	JEDNOSTKA
blat z granitu typu strzegom	mb
przewodnica do tac z 3 rur nierdzewnych - PRT	mb
nadstawka szklana typu PR z oświetleniem LED	mb
nadstawka szklana typu S z oświetleniem LED	mb
nadstawka szklana typu SR z oświetleniem LED	mb
nadstawka szklana typu SRP z oświetleniem LED	mb
nadstawka szklana typu SR2 z oświetleniem LED	mb
promiennik grzewczy do nadstawki zamiast oświetlenia	mb
wersja jezdna urządzenia	kpl
zabudowa ciągu z płyty drewnopodobnej - możliwość wyboru koloru z dostępnych	mb

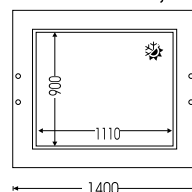
MODEL	WYMIARY [mm] (DŁ x GŁ x WYS)
SN 1.0 - cena za 1mb	1000 x 700 x 850
SNN 0.7 - stanowisko narożne	700 x 700 x 850
SK 1.3 - stanowisko kasowe	1300 x 700 x 850



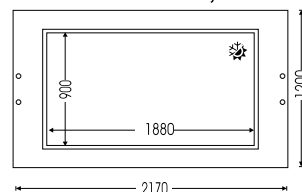
www.mawi-poland.pl



SZW/SZWG 1,4



SZW/SZWG 2,2



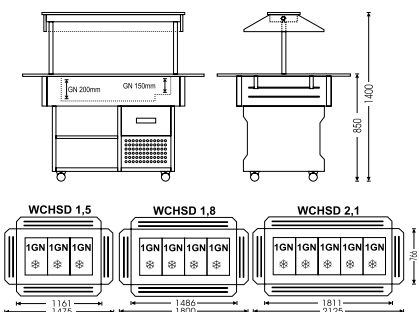
-5 ... +7 °C - SZW / +30 ... +60 °C - SZWG

MODEL	ZAKRES TEMPERATUR [°C]	WYMIARY [mm] (DŁ x GŁ x WYS)	PRACA W OTOCZENIU [°C/RH]	CZYNNIK CHŁODNICZY
SZW 1.4 (blat chłodzony)	-5 do +7 °C	1400 x 1200 x 1280	+15 ... +25 / 60%	R507
SZW 2.2 (blat chłodzony)	-5 do +7 °C	2170 x 1200 x 1280	+15 ... +25 / 60%	R507
SZW-G 1.4 (blat grzewczy)	+30 do +60 °C	1400 x 1200 x 1280	-	-
SZW-G 2.2 (blat grzewczy)	+30 do +60 °C	2170 x 1200 x 1280	-	-

SZW / SZWG

WYPOSAŻENIE STANDARDOWE:

- plyta chłodnicza (SZW) lub grzewcza (SZW-G) - wykonana ze stali nierdzewnej
- zabudowa z płyty drewnopodobnej - możliwość wyboru koloru z dostępnych
- elektroniczny termostat z cyfrowym wyświetlaczem- dla wersji chłodniczej
- wbudowany agregat chłodniczy - dla wersji chłodniczej
- wersja jezdna urządzenia
- oświetlenie górne LED



+1 ... +10 °C

MODEL	ZAKRES TEMPERATUR [°C]	WYMIARY [mm] (DŁ x GŁ x WYS)	PRACA W OTOCZENIU [°C/RH]	CZYNNIK CHŁODNICZY
WCH SD 1.5 (3GN)	+1 do +10 °C	1415 x 1080 x 1400	+15 ... +25 / 60%	R507
WCH SD 1.8 (4 GN)	+1 do +10 °C	1800 x 1080 x 1400	+15 ... +25 / 60%	R507
WCH SD 2.1 (5 GN)	+1 do +10 °C	2125 x 1080 x 1400	+15 ... +25 / 60%	R507

WCH SD

WYPOSAŻENIE STANDARDOWE:

- wbudowany agregat chłodniczy
- elektroniczny termostat z cyfrowym wyświetlaczem
- wersja jezdna urządzenia
- obudowa drewniana lakierowana na kolor mahoni
- komora chłodzona pod pojemniki GN 1/1
- oświetlenie górne LED (barwa ciepła)

WYPOSAŻENIE OPCJONALNE:

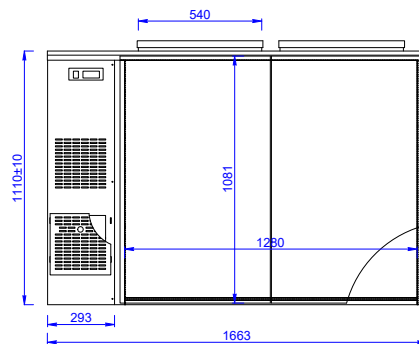
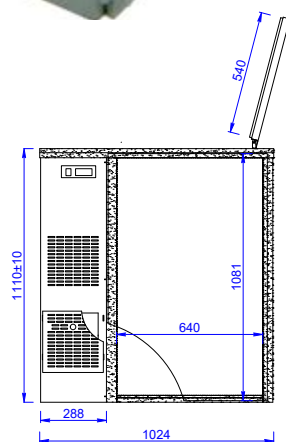
DOSTĘPNA OPCJA	JEDNOSTKA
lakierowanie obudowy na kolor inny niż mahoni	kpl



URZĄDZENIA SPECJALISTYCZNE



www.mawi-poland.pl



+4 ... +8 °C

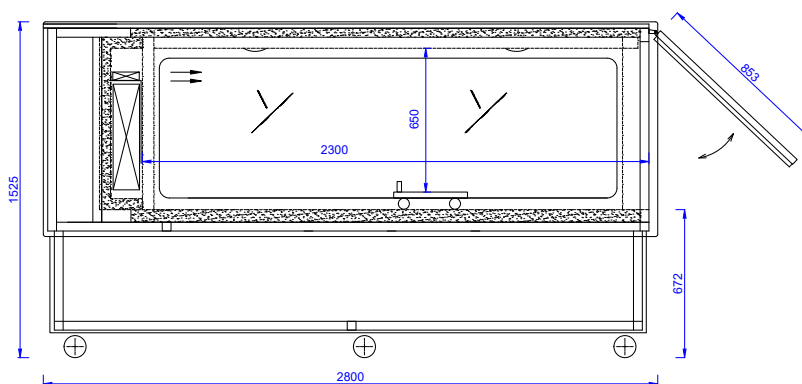
SCHŁADZARKA ODPADÓW

SCHŁADZARKA ODPADÓW

WYPOSAŻENIE STANDARDOWE:

- wykonanie w wersji 1 lub 2 drzwiowej
- drzwi pełne ze stali nierdzewnej
- kłapy górne uchylne
- wbudowany agregat chłodniczy
- chłodzenie wymuszone
- elektroniczny termostat z cyfrowym wyświetlaczem
- automatyczne odparowanie skroplin
- korpus i wnętrze urządzenia ze stali nierdzewnej
- korpus izolowany pianką poliuretanową

MODEL	WYMIARY [mm] (DŁ x GŁ x WYS)	POJEMNOŚĆ KOMORY UŻYTKOWEJ [dm ³]	PRACA W OTOCZENIU [°C/RH]	CZYNNIK CHŁODNICZY
SCHŁADZARKA 1 KOMOROWA - 1.0	1024 x 845 x 1145	507	+15 ... +25 / 60%	R290
SCHŁADZARKA 2 KOMOROWA - 1.6	1663 x 845 x 1145	1014	+15 ... +25 / 60%	R290



MODEL	ZAKRES TEMPERATUR [°C]	WYMIARY [mm] (DŁ x GŁ x WYS)	POJEMNOŚĆ KOMORY UŻYTKOWEJ [dm ³]	PRACA W OTOCZENIU [°C/RH]	CZYNNIK CHŁODNICZY
Katafalk	+4 do +8 °C	2800 x 1200 x 1525	1470 (1 trumna)	+15 ... +25 / 60%	R507

KATAFALK

WYPOSAŻENIE STANDARDOWE:

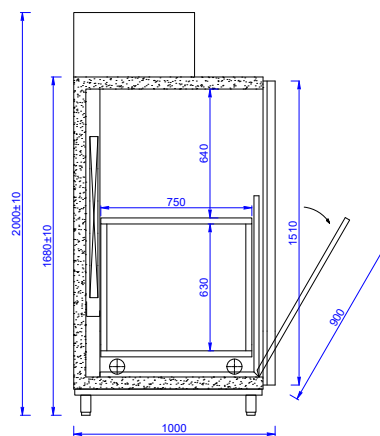
- boki przeszklone
- drzwi przeszklone podnoszone na siłownikach
- wbudowany agregat chłodniczy
- chłodzenie wymuszone
- elektroniczny termostat z cyfrowym wyświetlaczem
- automatyczne odparowanie skroplin
- konstrukcja i wykładziny ze stali nierdzewnej
- halogenowe oświetlenie wnętrza
- obudowa drewnopodobna - możliwość wyboru z dostępnych
- wózek jezdny
- poręcze boczne
- wersja jezdna - komplet kół

WYPOSAŻENIE OPCJONALNE:

DOSTĘPNA OPCJA	JEDNOSTKA
zabudowa dowolna płytą z wzornika Kronospan	kpl



www.mawi-poland.pl



+4 ... +8 °C

MODEL	ZAKRES TEMPERATUR [°C]	WYMIARY [mm] (DŁ. x GŁ. x WYS)	POJEMNOŚĆ KOMORY UŻYTKOWEJ [dm ³]	PRACA W OTOCZENIU [°C/RH]	CZYNNIK CHŁODNICZY
CHŁ CM - podwójna	+4 do +8 °C	2300 x 1000 x 2000	2500 (2 trumny)	+15 ... +25 / 60%	R507

CHŁODNIA CMENTARNA

CHŁ CM

WYPOSAŻENIE STANDARDOWE:

- wbudowany agregat chłodniczy
- chłodzenie grawitacyjne
- elektroniczny termostat z cyfrowym wyświetlaczem
- rozmrzanie automatyczne
- automatyczne odparowanie skroplin
- wykonanie - stal nierdzewna
- wózek jezdny
- nóżki do wypoziomowania urządzenia

WYPOSAŻENIE OPCJONALNE:

DOSTĘPNA OPCJA	JEDNOSTKA
wykonanie w wersji pojedynczej (1 trumna)	kpl
drzwi wzdłuż krótszego boku (zamiast standardowych)	kpl
werja bez agregatu REM (termostat standard)	kpl
termostatyczny zawór rozprężny dla czynnika R404a/R507 dla wersji REM	szt

Kolorystyka elementów metalowych witryn cukierniczych:



RAL 9003

BIAŁY



RAL 9006

SREBRNY



RAL 9005

CZARNY



RAL 1036

ŻŁOTY

Kolorystyka płyt laminowanych - obudowy witryn cukierniczych:



DĄB PALERMO

D 2609 PR



DĄB KRÓLEWSKI

D 840 PR



DĄB SANTANA

D 3163 WG



ORZECH ECCO

D 9163 BS



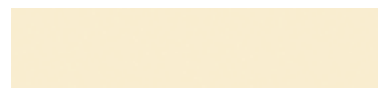
WENGE MAGIA

D 2226 WG



BIAŁY ALASKA

U 8681 SM



WANILIA

U 1301 PE



CAPPUCINO

U 3053 PE



ANTRACYT

U 164 PE



CZARNY

U190 PE

Kolorystyka Mawi RAL dla elementów metalowych - inne kolory dostępne za dodatkową opłatą po konsultacji z działem handlowym:



RAL 9003

BIAŁY



RAL 9006

SREBRNY



RAL 7016

ANTRACYT



RAL 9005

CZARNY



RAL 8016

BRĄZOWY



RAL 1023

ŻÓŁTY



RAL 2004

POMARAŃCZOWY



RAL 3000

CZERWONY



RAL 6016

ZIELONY



RAL 5005

NIEBIESKI

Kolorystyka plafonier podświetlanych:



BIAŁY



ŻÓŁTY



CZERWONY



ZIELONY



NIEBIESKI

Kolorystyka boków z tworzywa sztucznego ABS:



SZARY



BRĄZOWY



CZARNY



STRZEGOM

Kolorystyka blatów granitowych:



www.mawi-poland.pl



tel: +48 (14) 611 61 06-08

fax: +48 (14) 612 77 21

Mawi M.Piszczyk & W. Dziedzic

Spółka Jawna

32-765 Rzeszawa

ul. Przemysłowa 75 POLAND



www.mawi-poland.pl
marketing@mawi-poland.pl
office@mawi-poland.pl