



**Producent urządzeń i mebli
dla gastronomii**

ul. Bolesława Limanowskiego 95K
26-600 Radom

tel. 48 384 40 52, 48 331 56 94,
48 384 47 07

egaz@egaz.com.pl

lub w celu zgłoszenia serwisu:
serwis@egaz.com.pl

www.egaz.com.pl

11/2024

KATALOG

urządzeń i mebli dla gastronomii





**Producent urządzeń i mebli
dla gastronomii**

ul. Bolesława Limanowskiego 95K
26-600 Radom


tel. 48 384 40 52, 48 331 56 94,
48 384 47 07

egaz@egaz.com.pl

lub w celu zgłoszenia serwisu:
serwis@egaz.com.pl

www.egaz.com.pl

Producent zastrzega sobie prawo do ulepszeń powodujących zmianę w wyglądzie zewnętrznym.



Mamy przyjemność przedstawić Państwu ofertę urządzeń i mebli przeznaczonych do wyposażenia obiektów gastronomicznych. Nasze urządzenia i meble produkowane są zgodnie z obowiązującymi normami i posiadają niezbędne certyfikaty i atesty.

Zapraszamy do zapoznania się z naszą ofertą i zachęcamy do współpracy.



SPIS TREŚCI

TABORETY GASTRONOMICZNE			
GAZOWE			
SERIA TGOM/TGO/TGOS niskie, wysokie	7		
SERIA TG/TGP -1, 2, 3 palnikowe niskie, wysokie	8		
KUCHENKI ELEKTRYCZNE	12		
TABORETY ELEKTRYCZNE	13		
KUCHNIE GASTRONOMICZNE			
GAZOWE	14		
z piekarnikiem gazowym PG-1			
z piekarnikiem elektrycznym PKE1/PKE3			
Czteropalnikowe serii TG/TGP	15		
Pięciopalnikowe serii TG/TGP	24		
Sześciopalnikowe serii TG/TGP	32		
Ośmiopalnikowe serii TG/TGP	34		
KUCHNIE ELEKTRYCZNE			
LINIA KE	41		
LINIA KE K	42		
PIEKARNIKI WOLNOSTOJĄCE	44		
PATELNIENIA GASTRONOMICZNE			
GAZOWE	46		
ELEKTRYCZNE SERII PE	47		
BEMARY GASTRONOMICZNE	49		
WYPARZACZ ELEKTRYCZNY	54		
STOŁY I SZAFY PODGRZEWICZNE	54		
NADSTAWKI GRZEWICZNE	56		
TECHNOLOGICZNE MEBLE			
GASTRONOMICZNE		58	
Meble grupy E 1000 - stoły		59	
Meble grupy E 2000 - stoły ze zlewami i basenami, umywalki		77	
Meble grupy E 3000 - szafy, szafki, regały		96	
Meble grupy E 4000 - wózki kelnerskie, pojemniki		109	
Meble grupy E 5000 - półki		113	
OKAPY		117	
OKAPY PRZYŚCIENNE WYCIĄGOWE			
E 6010, E 6020, E 6030, E 6040		117	
OKAP PRZYŚCIENNY KONDENSACYJNY			
wyciągowy E 6050		120	
nawiewno-wywiewny E 6060		121	
OKAPY CENTRALNE WYCIĄGOWE			
E 6110, E 6120, E 6130		122	
OKAPY KOMPENSACYJNE			
przyścienna E 6210		125	
centralna E 6220		127	
OKAPY INDUKCYJNE			
przyścienna E 6310		129	
centralna E 6320		131	
OKAPY KOMPENSACYJNO-INDUKCYJNE			
przyścienna E 6410		133	
centralna E 6420		135	



TABORETY GAZOWE

LINIA TG, TGP, TGO, TGOM

Oznaczenia modeli TG - taborety

- O – wersja otwarta (bez miski podpalnikowej)
- M – wersja zmniejszona (400 mm x 400 mm)
- P – wersja z palnikiem zapalającym (pilot)
- 1 cyfra – ilość palników
- 2 i 3 cyfra – znamionowe obciążenie cieplne
- I – wersja niska
- II – wersja wysoka (spięta na dole profilami)
- III – wersja wysoka z półką
- IV – wersja wysoka z szafką



CECHY URZĄDZEŃ GAZOWYCH:

- palniki posiadają dwa pierścienie ognia (palniki dwukoronowe), które równomiernie ogrzewając dno naczynia zwiększają efektywność wykorzystania gazu,
- zawory z zabezpieczeniem przeciwwypływowym odcinają dopływ gazu w przypadku zgaśnięcia płomienia,
- możliwość ustawienia kurkiem tzw. „oszczędnego płomienia”,
- w zależności od potrzeb można wykorzystać palniki o różnej mocy (patrz tabela poniżej),
- w serii TG modelach 1-, 2-, 3-palnikowych zastosowano zapalacze piezoelektryczne, w pozostałych elektryczne,
- w serii TGP zastosowano palnik zapalający (tzw. pilot),
- wyjmowane płyty podpalnikowe ułatwiają utrzymanie urządzenia w czystości (z wyłączeniem serii TGO),
- rurowe przyłącze gazu 1/2 ”,
- konstrukcja wytrzymuje obciążenia do 100 kg na każdy palnik,
- zastosowano nóżki z regulowaną wysokością,
- mogą być zasilane gazem ziemnym G 20 (dawny GZ-50) oraz gazem płynnym G 30 (propan, lub propano-butan PB).
- obudowy urządzeń wykonane są ze stali nierdzewnej,
- wbudowane palniki TG mają średnicę 130 mm.




Moce palników TG przy zastosowaniu podanych rodzajów gazu w kW:

Rodzaj gazu	Palnik			
	1	2	3	4
G 20 20 mbar (gaz ziemny)	3,4	5,0	6,5	8,0
G 30 37 mbar (propano-butan)	3,4	5,0	6,5	7,2


Moce palników TGP przy zastosowaniu podanych rodzajów gazu w kW:

Rodzaj gazu	Palnik			
	1	2	3	4
G 20 20 mbar (gaz ziemny)	3,5	5,0	7,0	8,0
G 30 37 mbar (propano-butan)	3,5	5,0	6,5	7,0


Taboret gazowy jednopalnikowy serii TGOM/TGO/TGOS-wersja niska

	Nazwa	Moc grzewcza [kW]		Wymiary	Cena netto
		G 20	G 30		
	TGOM-103	3,4	3,4	400x400x350	1038,-
	TGOM-105	5,0	5,0		
	TGOM-107	6,5	6,5		
	TGOS-105	5,0	5,0	500x500x350	1328,-
	TGOS-107	6,5	6,5		
	TGOS-110	8,0	7,2		
	TGO-105.I	5,0	5,0	600x600x350	1618,-
	TGO-107.I	6,5	6,5		
	TGO-110.I	8,0	7,2		


Taboret gazowy jednopalnikowy TGO - wersja wysoka z półką

	Nazwa	Moc grzewcza [kW]		Wymiary	Cena netto
		G 20	G 30		
	TGO-105.III	5,0	5,0	600x600x850	1869,-
	TGO-107.III	6,5	6,5		
	TGO-110.III	8,0	7,2		


Taboret gazowy jednopalnikowy serii TG/TGP-wersja niska

	Nazwa	Moc grzewcza [kW]		Wymiary	Cena netto
		G 20	G 30		
	TG-105.I	5,0	5,0	600x600x350	2087,-
	TG-107.I	6,5	6,5		
	TG-110.I	8,0	7,2		
	TGP-105.I	5,0	5,0	600x600x350	2268,-
	TGP-107.I	7,0	6,5		
	TGP-110.I	8,0	7,0		


Taboret gazowy jednopalnikowy TG/TGP-wersja wysoka na podstawie otwartej

	Nazwa	Moc grzewcza [kW]		Wymiary	Cena netto
		G 20	G 30		
	TG 105.II	5,0	5,0	600x600x850	2535,-
	TG 107.II	6,5	6,5		
	TG 110.II	8,0	7,2		
	TGP 105.II	5,0	5,0	600x600x850	2656,-
	TGP 107.II	7,0	6,5		
	TGP 110.II	8,0	7,0		


Taboret gazowy dwupalnikowy TG/TGP-wersja niska

	Nazwa	Moc grzewcza [kW]				Wymiary	Cena netto
		G 20		G 30			
	TG 212.I	5,0	6,5	5,0	6,5	1150x600x350	3500,-
	TG 214.I	6,5	6,5	6,5	6,5		
	TG 217.I	6,5	8,0	6,5	7,2		
	TG 220.I	8,0	8,0	7,2	7,2		
	TGP 212.I	5,0	7,0	5,0	6,5	1150x600x350	3860,-
	TGP 214.I	7,0	7,0	6,5	6,5		
	TGP 217.I	7,0	8,0	6,5	7,0		
	TGP 220.I	8,0	8,0	7,0	7,0		


Taboret gazowy dwupalnikowy TG/TGP-wersja wysoka na podstawie otwartej

	Nazwa	Moc grzewcza [kW]				Wymiary	Cena netto
		G 20		G 30			
	TG 212.II	5,0	6,5	5,0	6,5	1150x600x850	3915,-
	TG 214.II	6,5	6,5	6,5	6,5		
	TG 217.II	6,5	8,0	6,5	7,2		
	TG 220.II	8,0	8,0	7,2	7,2		
	TGP 212.II	5,0	7,0	5,0	6,5	1150x600x850	4280,-
	TGP 214.II	7,0	7,0	6,5	6,5		
	TGP 217.II	7,0	8,0	6,5	7,0		
	TGP 220.II	8,0	8,0	7,0	7,0		


Taboret gazowy dwupalnikowy TG/TGP-wersja wysoka z półką

	Nazwa	Moc grzewcza [kW]				Wymiary	Cena netto
		G 20		G 30			
	TG 212.III	5,0	6,5	5,0	6,5	1150x600x850	3999,-
	TG 214.III	6,5	6,5	6,5	6,5		
	TG 217.III	6,5	8,0	6,5	7,2		
	TG 220.III	8,0	8,0	7,2	7,2		
	TGP 212.II	5,0	7,0	5,0	6,5	1150x600x850	4363,-
	TGP 214.II	7,0	7,0	6,5	6,5		
	TGP 217.II	7,0	8,0	6,5	7,0		
	TGP 220.II	8,0	8,0	7,0	7,0		


Taboret gazowy dwupalnikowy TG/TGP-wersja wysoka z szafką

	Nazwa	Moc grzewcza [kW]				Wymiary	Cena netto
		G 20		G 30			
	TG 212.IV	5,0	6,5	5,0	6,5	1150x600x850	5250,-
TG 214.IV	6,5	6,5	6,5	6,5			
TG 217.IV	6,5	8,0	6,5	7,2			
TG 220.IV	8,0	8,0	7,2	7,2			
TGP 212.IV	5,0	7,0	5,0	6,5	1150x600x850	5612,-	
TGP 214.IV	7,0	7,0	6,5	6,5			
TGP 217.IV	7,0	8,0	6,5	7,0			
TGP 220.IV	8,0	8,0	7,0	7,0			


Taboret gazowy trzypalnikowy TG/TGP-wersja niska

	Nazwa	Moc grzewcza [kW]						Wymiary	Cena netto
		G 20			G 30				
	TG 319.I	5,0	6,5	6,5	5,0	6,5	6,5	1690x600x350	4483,-
TG 321.I	6,5	6,5	6,5	6,5	6,5	6,5			
TG 322.I	5,0	6,5	8,0	5,0	6,5	7,2			
TG 324.I	6,5	6,5	8,0	6,5	6,5	7,2			
TG 330.I	8,0	8,0	8,0	7,2	7,2	7,2			
TGP 319.I	5,0	7,0	7,0	5,0	6,5	6,5	1690x600x350	5025,-	
TGP 321.I	7,0	7,0	7,0	6,5	6,5	6,5			
TGP 322.I	5,0	7,0	8,0	5,0	6,5	7,0			
TGP 324.I	7,0	7,0	8,0	6,5	6,5	7,0			
TGP 330.I	8,0	8,0	8,0	7,0	7,0	7,0			

Taboret gazowy trzypalnikowy TG/TGP-wersja wysoka na podstawie otwartej

	Nazwa	Moc grzewcza [kW]						Wymiary	Cena netto
		G 20			G 30				
	TG 319.II	5,0	6,5	6,5	5,0	6,5	6,5	1690x600x850	4815,-
	TG 321.II	6,5	6,5	6,5	6,5	6,5	6,5		
	TG 322.II	5,0	6,5	8,0	5,0	6,5	7,2		
	TG 324.II	6,5	6,5	8,0	6,5	6,5	7,2		
	TG 330.II	8,0	8,0	8,0	7,2	7,2	7,2		
	TGP 319.II	5,0	7,0	7,0	5,0	6,5	6,5	1690x600x850	5360,-
	TGP 321.II	7,0	7,0	7,0	6,5	6,5	6,5		
	TGP 322.II	5,0	7,0	8,0	5,0	6,5	7,0		
	TGP 324.II	7,0	7,0	8,0	6,5	6,5	7,0		
	TGP 330.II	8,0	8,0	8,0	7,0	7,0	7,0		

Taboret gazowy trzypalnikowy TG/TGP-wersja wysoka z półką

	Nazwa	Moc grzewcza [kW]						Wymiary	Cena netto
		G 20			G 30				
	TG 319.III	5,0	6,5	6,5	5,0	6,5	6,5	1690x600x850	4926,-
	TG 321.III	6,5	6,5	6,5	6,5	6,5	6,5		
	TG 322.III	5,0	6,5	8,0	5,0	6,5	7,2		
	TG 324.III	6,5	6,5	8,0	6,5	6,5	7,2		
	TG 330.III	8,0	8,0	8,0	7,2	7,2	7,2		
	TGP 319.III	5,0	7,0	7,0	5,0	6,5	6,5	1690x600x850	5468,-
	TGP 321.III	7,0	7,0	7,0	6,5	6,5	6,5		
	TGP 322.III	5,0	7,0	8,0	5,0	6,5	7,0		
	TGP 324.III	7,0	7,0	8,0	6,5	6,5	7,0		
	TGP 330.III	8,0	8,0	8,0	7,0	7,0	7,0		



KUCHENKI ELEKTRYCZNE



LINIA KE



CECHY URZĄDZEŃ:

- najwyższej klasy płyty grzejne o mocy 2,6 kW,
- siedmiostopniowy przełącznik pozwalający na wygodne i oszczędne korzystanie z ich mocy,
- świecąca lampka sygnalizacyjna na panelu przednim oznacza, że płyta grzejna jest włączona i ostrzega użytkownika przed jej przypadkowym dotknięciem i poparzeniem,
- kuchenki ze względu na swoją budowę są bardzo proste do utrzymania w czystości,
- konstrukcja kuchenki wytrzymuje obciążenia do 50 kg na każdej płycie,
- obudowy urządzeń wykonane są ze stali nierdzewnej.
- Średnica płyty elektrycznej 220 mm, płyta wystaje ok 20 mm ponad blat.

Kuchenki elektryczne nastolne zasilanie 400 V

	Nazwa	Moc grzewcza[kW]	Wymiary	Cena netto
	KE-41.I	2,6	400x480x170	1254,-
	KE-42.I	5,2	800x480x170	2090,-

TABORETY ELEKTRYCZNE



LINIA KE



CECHY URZĄDZEŃ:

- najwyższej klasy płyty grzejne o mocy 5,0 kW,
- siedmiostopniowy przełącznik pozwalający na wygodne i oszczędne korzystanie z ich mocy,
- świecąca lampka sygnalizacyjna na panelu przednim oznacza że płyta grzejna jest włączona i ostrzega użytkownika przed jej przypadkowym dotknięciem i poparzeniem,
- konstrukcja wytrzymuje obciążenia do 100 kg na każdą płytę grzewczą,
- zastosowano nóżki z regulowaną wysokością,
- średnica płyty elektrycznej - 400 mm, płyta wystaje ok. 40 mm ponad blat
- obudowy urządzeń wykonane są ze stali nierdzewnej.

Taborety elektryczne 400 V

	Nazwa	Moc grzewcza[kW]	Wymiary	Cena netto
	KE-1	5	700x700x380	3894,-
	KE-2	10	1200x700x380	6783,-

KUCHNIE GAZOWE

LINIA TG, TGP, TGM

Z OPCJĄ PIEKARNIKA

PKE1, PKE3, PG1

Profesjonalna kuchnia gastronomiczna gazowa przystosowana do obróbki termicznej przy użyciu gazu ziemnego lub płynnego. Przeznaczona do małej, średniej i dużej gastronomii. Wykonana jest z wysokiej jakości austenicznej stali nierdzewnej co dodatkowo wpływa na utrzymanie czystości i higieny oraz zwiększa odporność na uszkodzenia mechaniczne. W serii TGP zastosowano palnik zapalający (tzw. pilot, świeczka).

Oferowane są dwa rodzaje rusztów. Ruszt stalowy emaliowany bardzo łatwy w utrzymaniu czystości oraz ruszt żeliwny, który daje możliwość pracy na całej powierzchni płyty grzejnej.

Płyty podpalnikowe skutecznie zabezpieczają wnętrze kuchni przed zalaniem, a jednocześnie są wyjmowane, co pozwala na łatwe umycie np. w zmywarce.

Palniki dwukoronowe o mocach 5kw, 6kw i 8kw oraz mały palnik o mocy 3,4kw. Palniki dwukoronowe pozwalają na równomierne ogrzewanie dna naczynia, co przy dużej sprawności cieplnej palnika zwiększa efektywność wykorzystania gazu. Palnik jednokoronowy małej mocy 3,4kw służy do pracy z małymi naczyniami. Palniki posiadają redukcję mocy do 20% (tzw. płomień oszczędnościowy).

Zapalacz elektryczny

Kuchnia może być wyposażona w piekarnik gazowy (PG1) lub elektryczny (PKE1, PKE3). Wszystkie piekarniki dostosowane są do rusztów blach GN1/1. Mają zakres temperatury 130° C - 270°C. Drzwiczki są przeszklone oraz wyjmowane, co ułatwia utrzymanie czystości.

Panel przedni jest tak wyprofilowany aby zabezpieczyć ergonomiczne pokrętki przed zalaniem.

8 funkcji grzania piekarnika

Oznaczenia modeli TG kuchnie:

M – wersja zmniejszona (800 x 700)

P – wersja z palnikiem zapalającym (pilotem)

1 cyfra – ilość palników

2 i 3 cyfra – znamionowe obciążenie cieplne

II – na podstawie otwartej

III – wersja z półką

IV – wersja z podstawą szafkową



Wymiary kuchni 4 palnikowych:
(AxBxC mm)
TGM 800/700/850
TG 47XX 900/700/850
TG 4XX 900/900/850


Cechy piekarników gazowych:


- w piekarnikach gazowych zawory z zabezpieczeniem przeciw-wypływowym odcinają dopływ gazu w przypadku zgaśnięcia płomienia,
- możliwość ustawienia kurkiem tzw. „oszczędny płomień”,
- zakres temperatur: 130-270°C
- zapalacze elektryczne,
- rurowe przyłącze gazu 1/2”,
- zastosowano nóżki z regulowaną wysokością,
- mogą być zasilane gazem ziemnym G 20 (dawny GZ50) oraz gazem płynnym G 30 (propan, lub propano -butan PB).
- w standardzie 1 pojemnik GN 1/1 oraz 1x ruszt
- 4 poziomy

Cechy piekarników elektrycznych:


- piekarnik posiada niezależnie działające grzałki górną, dolną, opiekacza, termoobiegu,
- termostat umożliwia utrzymanie temperatury w zakresie 50-275°C, posiada również zabezpieczenie przed jej niekontrolowanym wzrostem,
- świecąca lampka sygnalizacyjna na panelu przednim oznacza, że urządzenie jest włączone i ostrzega użytkownika przed przypadkowym dotknięciem i poparzeniem,
- obudowy urządzeń wykonane są ze stali nierdzewnej.
- piekarnik PKE-1-zasilanie 230 V, PKE-3 - 400 V 32 A

Kuchnie 4 palnikowe TG i TGP


 <p>Wymiar: 800x700x850</p>	Nazwa	Moc grzewcza [kW]				Cena netto	
		G 20		G 30			
	TGM 4720.II	6,5	5,0	6,5	5,0	4982,-	
		3,4	5,0	3,4	5,0		
	TGM 4724.II	6,5	6,5	6,5	6,5		
		5,0	5,0	5,0	5,0		
	TGM 4725.II	8,0	6,5	7,2	6,5		
		3,4	5,0	3,4	5,0		
	TGMP 4720.II	7,0	5,0	6,5	5,0		5436,-
		3,5	5,0	3,5	5,0		
TGMP 4724.II	7,0	7,0	6,5	6,5			
	5,0	5,0	5,0	5,0			
TGMP 4725.II	8,0	7,0	7,0	6,5			
	3,5	5,0	3,5	5,0			

 <p>Wymiar: 800x700x850</p>	TGM 4720.III	6,5	5,0	6,5	5,0	5339,-	
		3,4	5,0	3,4	5,0		
	TGM 4724.III	6,5	6,5	6,5	6,5		
		5,0	5,0	5,0	5,0		
	TGM 4725.III	8,0	6,5	7,2	6,5		
		3,4	5,0	3,4	5,0		
	TGMP 4720.III	7,0	5,0	6,5	5,0		5809,-
		3,5	5,0	3,5	5,0		
	TGMP 4724.III	7,0	7,0	6,5	6,5		
		5,0	5,0	5,0	5,0		
TGMP 4725.III	8,0	7,0	7,0	6,5			
	3,5	5,0	3,5	5,0			


Kuchnie 4 palnikowe TG i TGP


	Nazwa	Moc grzewcza [kW]				Cena netto
		G 20		G 30		
 <p>Wymiar: 800x700x850</p>	TGM 4720.IV	6,5	5,0	6,5	5,0	5867,-
		3,4	5,0	3,4	5,0	
	TGM 4724.IV	6,5	6,5	6,5	6,5	
		5,0	5,0	5,0	5,0	
	TGM 4725.IV	8,0	6,5	7,2	6,5	
		3,4	5,0	3,4	5,0	
	TGMP 4720.IV	7,0	5,0	6,5	5,0	6591,-
		3,5	5,0	3,5	5,0	
	TGMP 4724.IV	7,0	7,0	6,5	6,5	
		5,0	5,0	5,0	5,0	
	TGMP 4725.IV	8,0	7,0	7,0	6,5	
		3,5	5,0	3,5	5,0	

Kuchnie 4 palnikowe TG i TGP z piekarnikiem gazowym


 <p>Wymiar: 800x700x850</p>	TGM 4720/PG-1	6,5	5,0	6,5	5,0	9433,-
		3,4	5,0	3,4	5,0	
	TGM 4724/PG-1	6,5	6,5	6,5	6,5	
		5,0	5,0	5,0	5,0	
	TGM 4725/PG-1	8,0	6,5	7,2	6,5	
		3,4	5,0	3,4	5,0	
	TGMP 4720/PG-1	7,0	5,0	6,5	5,0	10124,-
		3,5	5,0	3,5	5,0	
	TGMP 4724/PG-1	7,0	7,0	6,5	6,5	
		5,0	5,0	5,0	5,0	
	TGMP 4725/PG-1	8,0	7,0	7,0	6,5	
		3,5	5,0	3,5	5,0	


Kuchnie 4 palnikowe TG i TGP z piekarnikiem elektrycznym,

 <p>Wymiar: 800x700x850</p>	Nazwa	Moc grzewcza [kW]				Cena netto
		G 20		G 30		
	TGM 4720/PKE-1	6,5	5,0	6,5	5,0	9585,-
		3,4	5,0	3,4	5,0	
	TGM 4724/PKE-1	6,5	6,5	6,5	6,5	
		5,0	5,0	5,0	5,0	
	TGM 4725/PKE-1	8,0	6,5	7,2	6,5	
		3,4	5,0	3,4	5,0	
	TGMP 4720/PKE-1	7,0	5,0	6,5	5,0	10276,-
		3,5	5,0	3,5	5,0	
TGMP 4724/PKE-1	7,0	7,0	6,5	6,5		
	5,0	5,0	5,0	5,0		
TGMP 4725/PKE-1	8,0	7,0	7,0	6,5		
	3,5	5,0	3,5	5,0		

 <p>Wymiar: 800x700x850</p>	TGM 4720/PKE-3	6,5	5,0	6,5	5,0	10422,-
		3,4	5,0	3,4	5,0	
	TGM 4724/PKE-3	6,5	6,5	6,5	6,5	
		5,0	5,0	5,0	5,0	
	TGM 4725/PKE-3	8,0	6,5	7,2	6,5	
		3,4	5,0	3,4	5,0	
	TGMP 4720/PKE-3	7,0	5,0	6,5	5,0	11113,-
		3,5	5,0	3,5	5,0	
	TGMP 4724/PKE-3	7,0	7,0	6,5	6,5	
		5,0	5,0	5,0	5,0	
TGMP 4725/PKE-3	8,0	7,0	7,0	6,5		
	3,5	5,0	3,5	5,0		

Kuchnie 4 palnikowe TG i TGP

 <p>Wymiar: 900x700x850</p>	Nazwa	Moc grzewcza [kW]				Cena netto
		G 20		G 30		
	TG 4720.II	6,5	5,0	6,5	5,0	5008,-
		3,4	5,0	3,4	5,0	
	TG 4724.II	6,5	6,5	6,5	6,5	
		5,0	5,0	5,0	5,0	
	TG 4725.II	8,0	6,5	7,2	6,5	
		3,4	5,0	3,4	5,0	
	TGP 4720.II	7,0	5,0	6,5	5,0	5722,-
		3,5	5,0	3,5	5,0	
	TGP 4724.II	7,0	7,0	6,5	6,5	
		5,0	5,0	5,0	5,0	
TGP 4725.II	8,0	7,0	7,0	6,5		
	3,5	5,0	3,5	5,0		

 <p>Wymiar: 900x700x850</p>	TG 4720.III	6,5	5,0	6,5	5,0	5384,-
		3,4	5,0	3,4	5,0	
	TG 4724.III	6,5	6,5	6,5	6,5	
		5,0	5,0	5,0	5,0	
	TG 4725.III	8,0	6,5	7,2	6,5	
		3,4	5,0	3,4	5,0	
	TGP 4720.III	7,0	5,0	6,5	5,0	5853,-
		3,5	5,0	3,5	5,0	
	TGP 4724.III	7,0	7,0	6,5	6,5	
		5,0	5,0	5,0	5,0	
	TGP 4725.III	8,0	7,0	7,0	6,5	
		3,5	5,0	3,5	5,0	


Kuchnie 4 palnikowe TG i TGP

Nazwa	Moc grzewcza [kW]				Cena netto	
	G 20		G 30			
TG 4720.IV	6,5	5,0	6,5	5,0	5939,-	
	3,4	5,0	3,4	5,0		
TG 4724.IV	6,5	6,5	6,5	6,5		
	5,0	5,0	5,0	5,0		
TG 4725.IV	8,0	6,5	7,2	6,5		
	3,4	5,0	3,4	5,0		
TGP 4720.IV	7,0	5,0	6,5	5,0		6664,-
	3,5	5,0	3,5	5,0		
TGP 4724.IV	7,0	7,0	6,5	6,5		
	5,0	5,0	5,0	5,0		
TGP 4725.IV	8,0	7,0	7,0	6,5		
	3,5	5,0	3,5	5,0		




Wymiar: 900x700x850


Kuchnie 4 palnikowe TG i TGP z piekarnikiem gazowym

	TG 4720/PG-1	6,5	5,0	6,5	5,0	9584,-
		3,4	5,0	3,4	5,0	
	TG 4724/PG-1	6,5	6,5	6,5	6,5	
		5,0	5,0	5,0	5,0	
	TG 4725/PG-1	8,0	6,5	7,2	6,5	
		3,4	5,0	3,4	5,0	
TGP 4720/PG-1	7,0	5,0	6,5	5,0	10276,-	
	3,5	5,0	3,5	5,0		
TGP 4724/PG-1	7,0	7,0	6,5	6,5		
	5,0	5,0	5,0	5,0		
TGP 4725/PG-1	8,0	7,0	7,0	6,5		
	3,5	5,0	3,5	5,0		


Wymiar: 900x700x850


Kuchnie 4 palnikowe TG i TGP z piekarnikiem elektrycznym

 Wymiar: 900x700x850	Nazwa	Moc grzewcza [kW]				Cena netto
		G 20		G 30		
	TG 4720/PKE-1	6,5	5,0	6,5	5,0	9735,-
		3,4	5,0	3,4	5,0	
	TG 4724/PKE-1	6,5	6,5	6,5	6,5	
		5,0	5,0	5,0	5,0	
	TG 4725/PKE-1	8,0	6,5	7,2	6,5	
		3,4	5,0	3,4	5,0	
	TGP 4720/PKE-1	7,0	5,0	6,5	5,0	10427,-
		3,5	5,0	3,5	5,0	
	TGP 4724/PKE-1	7,0	7,0	6,5	6,5	
		5,0	5,0	5,0	5,0	
	TGP 4725/PKE-1	8,0	7,0	7,0	6,5	
		3,5	5,0	3,5	5,0	

 Wymiar: 900x700x850	TG 4720/PKE-3	6,5	5,0	6,5	5,0	10573,-
		3,4	5,0	3,4	5,0	
	TG 4724/PKE-3	6,5	6,5	6,5	6,5	
		5,0	5,0	5,0	5,0	
	TG 4725/PKE-3	8,0	6,5	7,2	6,5	
		3,4	5,0	3,4	5,0	
	TGP 4720/PKE-3	7,0	5,0	6,5	5,0	11264,-
		3,5	5,0	3,5	5,0	
	TGP 4724/PKE-3	7,0	7,0	6,5	6,5	
		5,0	5,0	5,0	5,0	
	TGP 4725/PKE-3	8,0	7,0	7,0	6,5	
		3,5	5,0	3,5	5,0	

Kuchnie 4 palnikowe TG i TGP

 <p>Wymiar: 900x900x850</p>	Nazwa	Moc grzewcza [kW]				Cena netto	
		G 20		G 30			
	TG 420.II	6,5	5,0	6,5	5,0	5552,-	
		3,4	5,0	3,4	5,0		
	TG 424.II	6,5	6,5	6,5	6,5		
		5,0	5,0	5,0	5,0		
	TG 425.II	8,0	6,5	7,2	6,5		
		3,4	5,0	3,4	5,0		
	TGP 420.II	7,0	5,0	6,5	5,0		6312,-
		3,5	5,0	3,5	5,0		
TGP 424.II	7,0	7,0	6,5	6,5			
	5,0	5,0	5,0	5,0			
TGP 425.II	8,0	7,0	7,0	6,5			
	3,5	5,0	3,5	5,0			

 <p>Wymiar: 900x900x850</p>	TG 420.III	6,5	5,0	6,5	5,0	5688,-	
		3,4	5,0	3,4	5,0		
	TG 424.III	6,5	6,5	6,5	6,5		
		5,0	5,0	5,0	5,0		
	TG 425.III	8,0	6,5	7,2	6,5		
		3,4	5,0	3,4	5,0		
	TGP 420.III	7,0	5,0	6,5	5,0		6448,-
		3,5	5,0	3,5	5,0		
	TGP 424.III	7,0	7,0	6,5	6,5		
		5,0	5,0	5,0	5,0		
TGP 425.III	8,0	7,0	7,0	6,5			
	3,5	5,0	3,5	5,0			

Kuchnie 4 palnikowe TG i TGP

Nazwa	Moc grzewcza [kW]				Cena netto	
	G 20		G 30			
TG 420.IV	6,5	5,0	6,5	5,0	6288,-	
	3,4	5,0	3,4	5,0		
TG 424.IV	6,5	6,5	6,5	6,5		
	5,0	5,0	5,0	5,0		
TG 425.IV	8,0	6,5	7,2	6,5		
	3,4	5,0	3,4	5,0		
TGP 420.IV	7,0	5,0	6,5	5,0		7012,-
	3,5	5,0	3,5	5,0		
TGP 424.IV	7,0	7,0	6,5	6,5		
	5,0	5,0	5,0	5,0		
TGP 425.IV	8,0	7,0	7,0	6,5		
	3,5	5,0	3,5	5,0		



Wymiar: 900x900x850


Kuchnie 4 palnikowe TG i TGP z piekarnikiem gazowym


TG 420/PG-1	6,5	5,0	6,5	5,0	9736,-	
	3,4	5,0	3,4	5,0		
TG 424/PG-1	6,5	6,5	6,5	6,5		
	5,0	5,0	5,0	5,0		
TG 425/PG-1	8,0	6,5	7,2	6,5		
	3,4	5,0	3,4	5,0		
TGP 420/PG-1	7,0	5,0	6,5	5,0		10428
	3,5	5,0	3,5	5,0		
TGP 424/PG-1	7,0	7,0	6,5	6,5		
	5,0	5,0	5,0	5,0		
TGP 425/PG-1	8,0	7,0	7,0	6,5		
	3,5	5,0	3,5	5,0		




Wymiar: 900x900x850

Kuchnie 4 palnikowe TG i TGP z piekarnikiem elektrycznym


	Nazwa	Moc grzewcza [kW]				Cena netto
		G 20		G 30		
Wymiar: 900x900x850	TG 420/PKE-1	6,5	5,0	6,5	5,0	9888,-
		3,4	5,0	3,4	5,0	
	TG 424/PKE-1	6,5	6,5	6,5	6,5	
		5,0	5,0	5,0	5,0	
	TG 425/PKE-1	8,0	6,5	7,2	6,5	
		3,4	5,0	3,4	5,0	
	TGP 420/PKE-1	7,0	5,0	6,5	5,0	10580,-
		3,5	5,0	3,5	5,0	
	TGP 424/PKE-1	7,0	7,0	6,5	6,5	
5,0		5,0	5,0	5,0		
TGP 425/PKE-1	8,0	7,0	7,0	6,5		
	3,5	5,0	3,5	5,0		

	TG 420/PKE-3	6,5	5,0	6,5	5,0	10726,-
		3,4	5,0	3,4	5,0	
	TG 424/PKE-3	6,5	6,5	6,5	6,5	
		5,0	5,0	5,0	5,0	
	TG 425/PKE-3	8,0	6,5	7,2	6,5	
		3,4	5,0	3,4	5,0	
	TGP 420/PKE-3	7,0	5,0	6,5	5,0	11417,-
		3,5	5,0	3,5	5,0	
	TGP 424/PKE-3	7,0	7,0	6,5	6,5	
5,0		5,0	5,0	5,0		
TGP 425/PKE-3	8,0	7,0	7,0	6,5		
	3,5	5,0	3,5	5,0		


Kuchnie 5 palnikowe TG i TGP

	Nazwa	Moc grzewcza [kW]				Cena netto
		G 20		G 30		
	TG 5725.II	5,0	5,0	5,0	5,0	6695,-
		6,5		6,5		
		3,4	5,0	3,4	5,0	
	TG 5727.II	5,0	6,5	5,0	6,5	
		6,5		6,5		
		3,4	5,0	3,4	5,0	
	TG 5728.II	5,0	5,0	5,0	5,0	
		8,0		7,2		
		3,4	5,0	3,4	5,0	
	TG 5730.II	6,5	5,0	6,5	5,0	
		8,0		7,2		
		3,4	5,0	3,4	5,0	
Wymiar: 1200x700x850	TGP 5725.II	5,0	5,0	5,0	5,0	7599,-
		7,0		6,5		
		3,5	5,0	3,4	5,0	
	TGP 5727.II	5,0	7,0	5,0	6,5	
		7,0		6,5		
		3,5	5,0	3,4	5,0	
	TGP 5728.II	5,0	5,0	5,0	5,0	
		8,0		7,0		
		3,5	5,0	3,4	5,0	
	TGP 5730.II	7,0	5,0	6,5	5,0	
		8,0		7,0		
		3,5	5,0	3,4	5,0	


Kuchnie 5 palnikowe TG i TGP

	Nazwa	Moc grzewcza [kW]				Cena netto
		G 20		G 30		
	TG 5725. III	5,0	5,0	5,0	5,0	6852,-
		6,5		6,5		
		3,4	5,0	3,4	5,0	
	TG 5727.III	5,0	6,5	5,0	6,5	
		6,5		6,5		
		3,4	5,0	3,4	5,0	
	TG 5728.III	5,0	5,0	5,0	5,0	
		8,0		7,2		
		3,4	5,0	3,4	5,0	
	TG 5730.III	6,5	5,0	6,5	5,0	
		8,0		7,2		
		3,4	5,0	3,4	5,0	
<p>Wymiar: 1200x700x850</p>	TGP 5725.III	5,0	5,0	5,0	5,0	7759,-
		7,0		6,5		
		3,5	5,0	3,4	5,0	
	TGP 5727.III	5,0	7,0	5,0	6,5	
		7,0		6,5		
		3,5	5,0	3,4	5,0	
	TGP 5728.III	5,0	5,0	5,0	5,0	
		8,0		7,0		
		3,5	5,0	3,4	5,0	
	TGP 5730.III	7,0	5,0	6,5	5,0	
		8,0		7,0		
		3,5	5,0	3,4	5,0	

Kuchnie 5 palnikowe TG i TGP

	Nazwa	Moc grzewcza [kW]				Cena netto
		G 20		G 30		
	TG 5725.IV	5,0	5,0	5,0	5,0	7967,-
		6,5		6,5		
		3,4	5,0	3,4	5,0	
	TG 5727.IV	5,0	6,5	5,0	6,5	
		6,5		6,5		
		3,4	5,0	3,4	5,0	
	TG 5728.IV	5,0	5,0	5,0	5,0	
		8,0		7,2		
		3,4	5,0	3,4	5,0	
	TG 5730.IV	6,5	5,0	6,5	5,0	
8,0		7,2				
3,4		5,0	3,4	5,0		
Wymiar: 1200x700x850	TGP 5725.IV	5,0	5,0	5,0	5,0	8872,-
		7,0		6,5		
		3,5	5,0	3,4	5,0	
	TGP 5727.IV	5,0	7,0	5,0	6,5	
		7,0		6,5		
		3,5	5,0	3,4	5,0	
	TGP 5728.IV	5,0	5,0	5,0	5,0	
		8,0		7,0		
		3,5	5,0	3,4	5,0	
	TGP 5730.IV	7,0	5,0	6,5	5,0	
8,0		7,0				
3,5		5,0	3,4	5,0		

Kuchnie 5 palnikowe TG i TGP z piekarnikiem gazowym

	Nazwa	Moc grzewcza [kW]				Cena netto
		G 20		G 30		
	TG 5725/PG-1	5,0	5,0	5,0	5,0	10876,-
		6,5		6,5		
		3,4	5,0	3,4	5,0	
	TG 5727/PG-1	5,0	6,5	5,0	6,5	
		6,5		6,5		
		3,4	5,0	3,4	5,0	
	TG 5728/PG-1	5,0	5,0	5,0	5,0	
		8,0		7,2		
		3,4	5,0	3,4	5,0	
	TG 5730/PG-1	6,5	5,0	6,5	5,0	
8,0		7,2				
3,4		5,0	3,4	5,0		
Wymiar: 1200x700x850	TGP 5725/PG-1	5,0	5,0	5,0	5,0	11567,-
		7,0		6,5		
		3,5	5,0	3,4	5,0	
	TGP 5727/PG-1	5,0	7,0	5,0	6,5	
		7,0		6,5		
		3,5	5,0	3,4	5,0	
	TGP 5728/PG-1	5,0	5,0	5,0	5,0	
		8,0		7,0		
		3,5	5,0	3,4	5,0	
	TGP 5730/PG-1	7,0	5,0	6,5	5,0	
8,0		7,0				
3,5		5,0	3,4	5,0		


Kuchnie 5 palnikowe TG i TGP z piekarnikiem elektrycznym

Nazwa	Moc grzewcza [kW]				Cena netto
	G 20		G 30		
TG 5725/ PKE-1	5,0	5,0	5,0	5,0	11029,-
	6,5		6,5		
	3,4	5,0	3,4	5,0	
TG 5727/PKE-1	5,0	6,5	5,0	6,5	
	6,5		6,5		
	3,4	5,0	3,4	5,0	
TG 5728/PKE-1	5,0	5,0	5,0	5,0	
	8,0		7,2		
	3,4	5,0	3,4	5,0	
TG 5730/PKE-1	6,5	5,0	6,5	5,0	
	8,0		7,2		
	3,4	5,0	3,4	5,0	
TGP 5725/PKE-1	5,0	5,0	5,0	5,0	11893,-
	7,0		6,5		
	3,5	5,0	3,4	5,0	
TGP 5727/PKE-1	5,0	7,0	5,0	6,5	
	7,0		6,5		
	3,5	5,0	3,4	5,0	
TGP 5728/PKE-1	5,0	5,0	5,0	5,0	
	8,0		7,0		
	3,5	5,0	3,4	5,0	
TGP 5730/PKE-1	7,0	5,0	6,5	5,0	
	8,0		7,0		
	3,5	5,0	3,4	5,0	



Wymiar: 1200x700x850

Kuchnie 5 palnikowe TG i TGP z piekarnikiem elektrycznym

	Nazwa	Moc grzewcza [kW]				Cena netto
		G 20		G 30		
	TG 5725/ PKE-3	5,0	5,0	5,0	5,0	11865,-
		6,5		6,5		
		3,4	5,0	3,4	5,0	
	TG 5727/PKE-3	5,0	6,5	5,0	6,5	
		6,5		6,5		
		3,4	5,0	3,4	5,0	
	TG 5728/PKE-3	5,0	5,0	5,0	5,0	
		8,0		7,2		
		3,4	5,0	3,4	5,0	
	TG 5730/PKE-3	6,5	5,0	6,5	5,0	
8,0		7,2				
3,4		5,0	3,4	5,0		
	TGP 5725/PKE-3	5,0	5,0	5,0	5,0	12730,-
		7,0		6,5		
		3,5	5,0	3,4	5,0	
	TGP 5727/PKE-3	5,0	7,0	5,0	6,5	
		7,0		6,5		
		3,5	5,0	3,4	5,0	
	TGP 5728/PKE-3	5,0	5,0	5,0	5,0	
		8,0		7,0		
		3,5	5,0	3,4	5,0	
	TGP 5730/PKE-3	7,0	5,0	6,5	5,0	
8,0		7,0				
3,5		5,0	3,4	5,0		

Wymiar: 1200x700x850

Kuchnie 6 palnikowe TG i TGP

Nazwa	Moc grzewcza [kW]						Cena netto
	G 20			G 30			
TG 6732.II	6,5	6,5	5,0	6,5	6,5	5,0	7394,-
	3,4	5,0	5,0	3,4	5,0	5,0	
TG 6737.II	8,0	6,5	6,5	7,2	6,5	6,5	
	3,4	5,0	5,0	3,4	5,0	5,0	
TGP 6732.II	7,0	7,0	5,0	6,5	6,5	5,0	7757,-
	3,5	5,0	5,0	3,5	5,0	5,0	
TGP 6737.II	8,0	7,0	7,0	7,0	6,5	6,5	
	3,5	5,0	5,0	3,5	5,0	5,0	
TG 6732.III	6,5	6,5	5,0	6,5	6,5	5,0	7544,-
	3,4	5,0	5,0	3,4	5,0	5,0	
TG 6737.III	8,0	6,5	6,5	7,2	6,5	6,5	
	3,4	5,0	5,0	3,4	5,0	5,0	
TGP 6732.III	7,0	7,0	5,0	6,5	6,5	5,0	7896,-
	3,5	5,0	5,0	3,5	5,0	5,0	
TGP 6737.III	8,0	7,0	7,0	7,0	6,5	6,5	
	3,5	5,0	5,0	3,5	5,0	5,0	
TG 6732.IV	6,5	6,5	5,0	6,5	6,5	5,0	8201,-
	3,4	5,0	5,0	3,4	5,0	5,0	
TG 6737.IV	8,0	6,5	6,5	7,2	6,5	6,5	
	3,4	5,0	5,0	3,4	5,0	5,0	
TGP 6732.IV	7,0	7,0	5,0	6,5	6,5	5,0	9286,-
	3,5	5,0	5,0	3,5	5,0	5,0	
TGP 6737.IV	8,0	7,0	7,0	7,0	6,5	6,5	
	3,5	5,0	5,0	3,5	5,0	5,0	



Wymiar: 1300x700x850






Wymiar: 1300x700x850






Wymiar: 1300x700x850




Kuchnie 6 palnikowe TG i TGP z piekarnikiem

 <p>Wymiar: 1300x700x850</p>	Nazwa	Moc grzewcza [kW]						Cena netto
		G 20			G 30			
	TG 6732/PG-1	6,5	6,5	5,0	6,5	6,5	5,0	11423,-
		3,4	5,0	5,0	3,4	5,0	5,0	
	TG 6737/PG-1	8,0	6,5	6,5	7,2	6,5	6,5	
		3,4	5,0	5,0	3,4	5,0	5,0	
	TGP 6732/PG-1	7,0	7,0	5,0	6,5	6,5	5,0	12369,-
		3,5	5,0	5,0	3,5	5,0	5,0	
TGP 6737/PG-1	8,0	7,0	7,0	7,0	6,5	6,5		
	3,5	5,0	5,0	3,5	5,0	5,0		
 <p>Wymiar: 1300x700x850</p>	TG 6732/PKE-1	6,5	6,5	5,0	6,5	6,5	5,0	11486,-
		3,4	5,0	5,0	3,4	5,0	5,0	
	TG 6737/PKE-1	8,0	6,5	6,5	7,2	6,5	6,5	
		3,4	5,0	5,0	3,4	5,0	5,0	
	TGP 6732/PKE-1	7,0	7,0	5,0	6,5	6,5	5,0	12522,-
		3,5	5,0	5,0	3,5	5,0	5,0	
	TGP 6737/PKE-1	8,0	7,0	7,0	7,0	6,5	6,5	
		3,5	5,0	5,0	3,5	5,0	5,0	
 <p>Wymiar: 1300x700x850</p>	TG 6732/PKE-3	6,5	6,5	5,0	6,5	6,5	5,0	12322,-
		3,4	5,0	5,0	3,4	5,0	5,0	
	TG 6737/PKE-3	8,0	6,5	6,5	7,2	6,5	6,5	
		3,4	5,0	5,0	3,4	5,0	5,0	
	TGP 6732/PKE-3	7,0	7,0	5,0	6,5	6,5	5,0	13360,-
		3,5	5,0	5,0	3,5	5,0	5,0	
	TGP 6737/PKE-3	8,0	7,0	7,0	7,0	6,5	6,5	
		3,5	5,0	5,0	3,5	5,0	5,0	

Kuchnie 6 palnikowe TG i TGP

	Nazwa	Moc grzewcza [kW]						Cena netto
		G 20			G 30			
 Wymiar: 1300x900x850	TG 632.II	6,5	6,5	5,0	6,5	6,5	5,0	7818,-
		3,4	5,0	5,0	3,4	5,0	5,0	
	TG 637.II	8,0	6,5	6,5	7,2	6,5	6,5	
		3,4	5,0	5,0	3,4	5,0	5,0	
	TGP 632.II	7,0	7,0	5,0	6,5	6,5	5,0	8144,-
		3,5	5,0	5,0	3,5	5,0	5,0	
	TGP 637.II	8,0	7,0	7,0	7,0	6,5	6,5	
		3,5	5,0	5,0	3,5	5,0	5,0	
 Wymiar: 1300x900x850	TG 632.III	6,5	6,5	5,0	6,5	6,5	5,0	7970,-
		3,4	5,0	5,0	3,4	5,0	5,0	
	TG 637.III	8,0	6,5	6,5	7,2	6,5	6,5	
		3,4	5,0	5,0	3,4	5,0	5,0	
	TGP 632.III	7,0	7,0	5,0	6,5	6,5	5,0	8282,-
		3,5	5,0	5,0	3,5	5,0	5,0	
	TGP 637.III	8,0	7,0	7,0	7,0	6,5	6,5	
		3,5	5,0	5,0	3,5	5,0	5,0	
 Wymiar: 1300x900x850	TG 632.IV	6,5	6,5	5,0	6,5	6,5	5,0	8606,-
		3,4	5,0	5,0	3,4	5,0	5,0	
	TG 637.IV	8,0	6,5	6,5	7,2	6,5	6,5	
		3,4	5,0	5,0	3,4	5,0	5,0	
	TGP 632.IV	7,0	7,0	5,0	6,5	6,5	5,0	9691,-
		3,5	5,0	5,0	3,5	5,0	5,0	
	TGP 637.IV	8,0	7,0	7,0	7,0	6,5	6,5	
		3,5	5,0	5,0	3,5	5,0	5,0	

Kuchnie 6 palnikowe TG i TGP z piekarnikiem

 <p>Wymiar: 1300x900x850</p>	Nazwa	Moc grzewcza [kW]						Cena netto
		G 20			G 30			
	TG 632/PG-1	6,5	6,5	5,0	6,5	6,5	5,0	11562,-
		3,4	5,0	5,0	3,4	5,0	5,0	
	TG 637/PG-1	8,0	6,5	6,5	7,2	6,5	6,5	
		3,4	5,0	5,0	3,4	5,0	5,0	
	TGP 632/PG-1	7,0	7,0	5,0	6,5	6,5	5,0	12598,-
		3,5	5,0	5,0	3,5	5,0	5,0	
TGP 637/PG-1	8,0	7,0	7,0	7,0	6,5	6,5		
	3,5	5,0	5,0	3,5	5,0	5,0		
 <p>Wymiar: 1300x900x850</p>	TG 632/PKE-1	6,5	6,5	5,0	6,5	6,5	5,0	11562,-
		3,4	5,0	5,0	3,4	5,0	5,0	
	TG 637/PKE-1	8,0	6,5	6,5	7,2	6,5	6,5	
		3,4	5,0	5,0	3,4	5,0	5,0	
	TGP 632/PKE-1	7,0	7,0	5,0	6,5	6,5	5,0	12598,-
		3,5	5,0	5,0	3,5	5,0	5,0	
	TGP 637/PKE-1	8,0	7,0	7,0	7,0	6,5	6,5	
		3,5	5,0	5,0	3,5	5,0	5,0	
 <p>Wymiar: 1300x900x850</p>	TG 632/PKE-3	6,5	6,5	5,0	6,5	6,5	5,0	12551,-
		3,4	5,0	5,0	3,4	5,0	5,0	
	TG 637/PKE-3	8,0	6,5	6,5	7,2	6,5	6,5	
		3,4	5,0	5,0	3,4	5,0	5,0	
	TGP 632/PKE-3	7,0	7,0	5,0	6,5	6,5	5,0	13587,-
		3,5	5,0	5,0	3,5	5,0	5,0	
	TGP 637/PKE-3	8,0	7,0	7,0	7,0	6,5	6,5	
		3,5	5,0	5,0	3,5	5,0	5,0	


Kuchnie 8 palnikowe TG i TGP

Nazwa	Moc grzewcza [kW]								Cena netto
	G 20				G 30				
TG 8736.II	6,5	6,5	5,0	5,0	6,5	6,5	5,0	5,0	9317,-
	3,4	3,4	3,4	5,0	3,4	3,4	3,4	5,0	
TG 8740.II	8,0	6,5	5,0	5,0	7,2	6,5	5,0	5,0	
	3,4	3,4	3,4	5,0	3,4	3,4	3,4	5,0	
TG 8745.II	8,0	6,5	6,5	5,0	7,2	6,5	6,5	5,0	
	3,4	3,4	5,0	5,0	3,4	3,4	5,0	5,0	
TGP 8736.II	7,0	7,0	5,0	5,0	6,5	6,5	5,0	5,0	10323,-
	3,5	3,5	3,5	5,0	3,5	3,5	3,5	5,0	
TGP 8740.II	8,0	7,0	5,0	5,0	7,0	6,5	5,0	5,0	
	3,5	3,5	3,5	5,0	3,5	3,5	3,5	5,0	
TGP 8745.II	8,0	7,0	7,0	5,0	7,0	6,5	6,5	5,0	
	3,5	3,5	5,0	5,0	3,5	3,5	5,0	5,0	
TG 8736.III	6,5	6,5	5,0	5,0	6,5	6,5	5,0	5,0	9575,-
	3,4	3,4	3,4	5,0	3,4	3,4	3,4	5,0	
TG 8740.III	8,0	6,5	5,0	5,0	7,2	6,5	5,0	5,0	
	3,4	3,4	3,4	5,0	3,4	3,4	3,4	5,0	
TG 8745.III	8,0	6,5	6,5	5,0	7,2	6,5	6,5	5,0	
	3,4	3,4	5,0	5,0	3,4	3,4	5,0	5,0	
TGP 8736.III	7,0	7,0	5,0	5,0	6,5	6,5	5,0	5,0	10837,-
	3,5	3,5	3,5	5,0	3,5	3,5	3,5	5,0	
TGP 8740.III	8,0	7,0	5,0	5,0	7,0	6,5	5,0	5,0	
	3,5	3,5	3,5	5,0	3,5	3,5	3,5	5,0	
TGP 8745.III	8,0	7,0	7,0	5,0	7,0	6,5	6,5	5,0	
	3,5	3,5	5,0	5,0	3,5	3,5	5,0	5,0	


Wymiar: 1700x700x850

Wymiar: 1700x700x850


Kuchnie 8 palnikowe TG i TGP


 Wymiar: 1700x700x850	Nazwa	Moc grzewcza [kW]								Cena netto
		G 20				G 30				
	TG 8736.IV	6,5	6,5	5,0	5,0	6,5	6,5	5,0	5,0	10981,-
		3,4	3,4	3,4	5,0	3,4	3,4	3,4	5,0	
	TG 8740.IV	8,0	6,5	5,0	5,0	7,2	6,5	5,0	5,0	
		3,4	3,4	3,4	5,0	3,4	3,4	3,4	5,0	
	TG 8745.IV	8,0	6,5	6,5	5,0	7,2	6,5	6,5	5,0	
		3,4	3,4	5,0	5,0	3,4	3,4	5,0	5,0	
	TGP 8736.IV	7,0	7,0	5,0	5,0	6,5	6,5	5,0	5,0	12430,-
		3,5	3,5	3,5	5,0	3,5	3,5	3,5	5,0	
	TGP 8740.IV	8,0	7,0	5,0	5,0	7,0	6,5	5,0	5,0	
3,5		3,5	3,5	5,0	3,5	3,5	3,5	5,0		
TGP 8745.IV	8,0	7,0	7,0	5,0	7,0	6,5	6,5	5,0		
	3,5	3,5	5,0	5,0	3,5	3,5	5,0	5,0		

Kuchnie 8 palnikowe TG i TGP z piekarnikiem gazowym


 Wymiar: 1740x700x850	TG 8736/PG-1	6,5	6,5	5,0	5,0	6,5	6,5	5,0	5,0	13310,-
		3,4	3,4	3,4	5,0	3,4	3,4	3,4	5,0	
	TG 8740/PG-1	8,0	6,5	5,0	5,0	7,2	6,5	5,0	5,0	
		3,4	3,4	3,4	5,0	3,4	3,4	3,4	5,0	
	TG 8745/PG-1	8,0	6,5	6,5	5,0	7,2	6,5	6,5	5,0	
		3,4	3,4	5,0	5,0	3,4	3,4	5,0	5,0	
	TGP 8736/PG-1	7,0	7,0	5,0	5,0	6,5	6,5	5,0	5,0	14693,-
		3,5	3,5	3,5	5,0	3,5	3,5	3,5	5,0	
	TGP 8740/PG-1	8,0	7,0	5,0	5,0	7,0	6,5	5,0	5,0	
3,5		3,5	3,5	5,0	3,5	3,5	3,5	5,0		
TGP 8745/PG-1	8,0	7,0	7,0	5,0	7,0	6,5	6,5	5,0		
	3,5	3,5	5,0	5,0	3,5	3,5	5,0	5,0		


Kuchnie 8 palnikowe TG i TGP z piekarnikiem elektrycznym

 Wymiar: 1740x700x850	Nazwa	Moc grzewcza [kW]								Cena netto
		G 20				G 30				
	TG 8736/PKE-1	6,5	6,5	5,0	5,0	6,5	6,5	5,0	5,0	13464,-
		3,4	3,4	3,4	5,0	3,4	3,4	3,4	5,0	
	TG 8740/PKE-1	8,0	6,5	5,0	5,0	7,2	6,5	5,0	5,0	
		3,4	3,4	3,4	5,0	3,4	3,4	3,4	5,0	
	TG 8745/PKE-1	8,0	6,5	6,5	5,0	7,2	6,5	6,5	5,0	
		3,4	3,4	5,0	5,0	3,4	3,4	5,0	5,0	
	TGP 8736/PKE-1	7,0	7,0	5,0	5,0	6,5	6,5	5,0	5,0	14847,-
		3,5	3,5	3,5	5,0	3,5	3,5	3,5	5,0	
	TGP 8740/PKE-1	8,0	7,0	5,0	5,0	7,0	6,5	5,0	5,0	
		3,5	3,5	3,5	5,0	3,5	3,5	3,5	5,0	
	TGP 8745/PKE-1	8,0	7,0	7,0	5,0	7,0	6,5	6,5	5,0	
		3,5	3,5	5,0	5,0	3,5	3,5	5,0	5,0	





 Wymiar: 1740x700x850	TG 8736/2xPKE-1	6,5	6,5	5,0	5,0	6,5	6,5	5,0	5,0	18256,-
		3,4	3,4	3,4	5,0	3,4	3,4	3,4	5,0	
	TG 8740/2xPKE-1	8,0	6,5	5,0	5,0	7,2	6,5	5,0	5,0	
		3,4	3,4	3,4	5,0	3,4	3,4	3,4	5,0	
	TG 8745/2xPKE-1	8,0	6,5	6,5	5,0	7,2	6,5	6,5	5,0	
		3,4	3,4	5,0	5,0	3,4	3,4	5,0	5,0	
	TGP 8736/2xPKE-1	7,0	7,0	5,0	5,0	6,5	6,5	5,0	5,0	19639,-
		3,5	3,5	3,5	5,0	3,5	3,5	3,5	5,0	
	TGP 8740/2xPKE-1	8,0	7,0	5,0	5,0	7,0	6,5	5,0	5,0	
		3,5	3,5	3,5	5,0	3,5	3,5	3,5	5,0	
	TGP 8745/2xPKE-1	8,0	7,0	7,0	5,0	7,0	6,5	6,5	5,0	
		3,5	3,5	5,0	5,0	3,5	3,5	5,0	5,0	

Kuchnie 8 palnikowe TG i TGP z piekarnikiem elektrycznym

 Wymiar: 1740x700x850	Nazwa	Moc grzewcza [kW]								Cena netto
		G 20				G 30				
	TG 8736/PKE-3	6,5	6,5	5,0	5,0	6,5	6,5	5,0	5,0	14300,-
		3,4	3,4	3,4	5,0	3,4	3,4	3,4	5,0	
	TG 8740/PKE-3	8,0	6,5	5,0	5,0	7,2	6,5	5,0	5,0	
		3,4	3,4	3,4	5,0	3,4	3,4	3,4	5,0	
	TG 8745/PKE-3	8,0	6,5	6,5	5,0	7,2	6,5	6,5	5,0	
		3,4	3,4	5,0	5,0	3,4	3,4	5,0	5,0	
	TGP 8736/PKE-3	7,0	7,0	5,0	5,0	6,5	6,5	5,0	5,0	15682,-
		3,5	3,5	3,5	5,0	3,5	3,5	3,5	5,0	
	TGP 8740/PKE-3	8,0	7,0	5,0	5,0	7,0	6,5	5,0	5,0	
3,5		3,5	3,5	5,0	3,5	3,5	3,5	5,0		
TGP 8745/PKE-3	8,0	7,0	7,0	5,0	7,0	6,5	6,5	5,0		
	3,5	3,5	5,0	5,0	3,5	3,5	5,0	5,0		

 Wymiar: 1740x700x850	TG 8736/2XPKE-3	6,5	6,5	5,0	5,0	6,5	6,5	5,0	5,0	19929,-,-
		3,4	3,4	3,4	5,0	3,4	3,4	3,4	5,0	
	TG 8740/2XPKE-3	8,0	6,5	5,0	5,0	7,2	6,5	5,0	5,0	
		3,4	3,4	3,4	5,0	3,4	3,4	3,4	5,0	
	TG 8745/2XPKE-3	8,0	6,5	6,5	5,0	7,2	6,5	6,5	5,0	
		3,4	3,4	5,0	5,0	3,4	3,4	5,0	5,0	
	TGP 8736/2XPKE-3	7,0	7,0	5,0	5,0	6,5	6,5	5,0	5,0	21312,-
		3,5	3,5	3,5	5,0	3,5	3,5	3,5	5,0	
	TGP 8740/2XPKE-3	8,0	7,0	5,0	5,0	7,0	6,5	5,0	5,0	
3,5		3,5	3,5	5,0	3,5	3,5	3,5	5,0		
TGP 8745/2XPKE-3	8,0	7,0	7,0	5,0	7,0	6,5	6,5	5,0		
	3,5	3,5	5,0	5,0	3,5	3,5	5,0	5,0		

Kuchnie 8 palnikowe TG i TGP

 Wymiar: 1737x900x850	Nazwa	Moc grzewcza [kW]								Cena netto	
		G 20				G 30					
		8,0	6,5	5,0	5,0	7,2	6,5	5,0	5,0		
 Wymiar: 1737x900x850	TG 840.II	8,0	6,5	5,0	5,0	7,2	6,5	5,0	5,0	9510,-	
		3,4	3,4	3,4	5,0	3,4	3,4	3,4	5,0		
	TG 845.II	8,0	6,5	6,5	5,0	7,2	6,5	6,5	5,0		
		3,4	3,4	5,0	5,0	3,4	3,4	5,0	5,0		
	TGP 840.II	8,0	7,0	5,0	5,0	7,0	6,5	5,0	5,0		10772
		3,5	3,5	3,5	5,0	3,5	3,5	3,5	5,0		
	TGP 845.II	8,0	7,0	7,0	5,0	7,0	6,5	6,5	5,0		
		3,5	3,5	5,0	5,0	3,5	3,5	5,0	5,0		
 Wymiar: 1737x900x850	TG 840.III	8,0	6,5	5,0	5,0	7,2	6,5	5,0	5,0	9835,-	
		3,4	3,4	3,4	5,0	3,4	3,4	3,4	5,0		
	TG 845.III	8,0	6,5	6,5	5,0	7,2	6,5	6,5	5,0		
		3,4	3,4	5,0	5,0	3,4	3,4	5,0	5,0		
	TGP 840.III	8,0	7,0	5,0	5,0	7,0	6,5	5,0	5,0		11091
		3,5	3,5	3,5	5,0	3,5	3,5	3,5	5,0		
	TGP 845.III	8,0	7,0	7,0	5,0	7,0	6,5	6,5	5,0		
		3,5	3,5	5,0	5,0	3,5	3,5	5,0	5,0		
 Wymiar: 1737x900x850	TG 840.IV	8,0	6,5	5,0	5,0	7,2	6,5	5,0	5,0	12127,-	
		3,4	3,4	3,4	5,0	3,4	3,4	3,4	5,0		
	TG 845.IV	8,0	6,5	6,5	5,0	7,2	6,5	6,5	5,0		
		3,4	3,4	5,0	5,0	3,4	3,4	5,0	5,0		
	TGP 840.IV	8,0	7,0	5,0	5,0	7,0	6,5	5,0	5,0		12748,-
		3,5	3,5	3,5	5,0	3,5	3,5	3,5	5,0		
	TGP 845.IV	8,0	7,0	7,0	5,0	7,0	6,5	6,5	5,0		
		3,5	3,5	5,0	5,0	3,5	3,5	5,0	5,0		

Kuchnie 8 palnikowe TG i TGP z piekarnikiem

Nazwa	Moc grzewcza [kW]								Cena netto
	G 20				G 30				
TG 840/PG-1	8,0	6,5	5,0	5,0	7,2	6,5	5,0	5,0	13615,-
	3,4	3,4	3,4	5,0	3,4	3,4	3,4	5,0	
TG 845/PG-1	8,0	6,5	6,5	5,0	7,2	6,5	6,5	5,0	
	3,4	3,4	5,0	5,0	3,4	3,4	5,0	5,0	
TGP 840/PG-1	8,0	7,0	5,0	5,0	7,0	6,5	5,0	5,0	14998,-
	3,5	3,5	3,5	5,0	3,5	3,5	3,5	5,0	
TGP 845/PG-1	8,0	7,0	7,0	5,0	7,0	6,5	6,5	5,0	
	3,5	3,5	5,0	5,0	3,5	3,5	5,0	5,0	
TG 840/PKE-1	8,0	6,5	5,0	5,0	7,2	6,5	5,0	5,0	13768,-
	3,4	3,4	3,4	5,0	3,4	3,4	3,4	5,0	
TG 845/PKE-1	8,0	6,5	6,5	5,0	7,2	6,5	6,5	5,0	
	3,4	3,4	5,0	5,0	3,4	3,4	5,0	5,0	
TGP 840/PKE-1	8,0	7,0	5,0	5,0	7,0	6,5	5,0	5,0	15151,-
	3,5	3,5	3,5	5,0	3,5	3,5	3,5	5,0	
TGP 845/PKE-1	8,0	7,0	7,0	5,0	7,0	6,5	6,5	5,0	
	3,5	3,5	5,0	5,0	3,5	3,5	5,0	5,0	
TG 840/2xPKE-1	8,0	6,5	5,0	5,0	7,2	6,5	5,0	5,0	18560,-
	3,4	3,4	3,4	5,0	3,4	3,4	3,4	5,0	
TG 845/2xPKE-1	8,0	6,5	6,5	5,0	7,2	6,5	6,5	5,0	
	3,4	3,4	5,0	5,0	3,4	3,4	5,0	5,0	
TGP 840/2xPKE-1	8,0	7,0	5,0	5,0	7,0	6,5	5,0	5,0	19942,-
	3,5	3,5	3,4	5,0	3,5	3,5	3,5	5,0	
TGP 845/2xPKE-1	8,0	7,0	7,0	5,0	7,0	6,5	5,0	5,0	
	3,5	3,5	5,0	5,0	3,5	3,5	5,0	5,0	



Wymiar: 1740x900x850







Wymiar: 1740x900x850



Wymiar: 1740x900x850

Kuchnie 8 palnikowe TG i TGP z piekarnikiem

	Nazwa	Moc grzewcza [kW]								Cena netto
		G 20				G 30				
 Wymiar: 1740x900x850	TG 840/PKE-3	8,0	6,5	5,0	5,0	7,2	6,5	5,0	5,0	14604,-
		3,4	3,4	3,4	5,0	3,4	3,4	3,4	5,0	
	TG 845/PKE-3	8,0	6,5	6,5	5,0	7,2	6,5	6,5	5,0	
		3,4	3,4	5,0	5,0	3,4	3,4	5,0	5,0	
 Wymiar: 1740x900x850	TGP 840/PKE-3	8,0	7,0	5,0	5,0	7,0	6,5	5,0	5,0	15987,-
		3,5	3,5	3,5	5,0	3,5	3,5	3,5	5,0	
	TGP 845/PKE-3	8,0	7,0	7,0	5,0	7,0	6,5	6,5	5,0	
		3,5	3,5	5,0	5,0	3,5	3,5	5,0	5,0	
 Wymiar: 1740x900x850	TG 840/2xPKE-3	8,0	6,5	5,0	5,0	7,2	6,5	5,0	5,0	20234,-
		3,4	3,4	3,4	5,0	3,4	3,4	3,4	5,0	
	TG 845/2xPKE-3	8,0	6,5	6,5	5,0	7,2	6,5	6,5	5,0	
		3,4	3,4	5,0	5,0	3,4	3,4	5,0	5,0	
 Wymiar: 1740x900x850	TGP 840/2xPKE-3	8,0	7,0	5,0	5,0	7,0	6,5	5,0	5,0	21617,-
		3,5	3,5	3,5	5,0	3,5	3,5	3,5	5,0	
	TGP 845/2xPKE-3	8,0	7,0	7,0	5,0	7,0	6,5	6,5	5,0	
		3,5	3,5	5,0	5,0	3,5	3,5	5,0	5,0	



KUCHNIE ELEKTRYCZNE


LINIA KE



Cechy urządzeń:

- najwyższej klasy płyty grzejne o mocy 2,6 kW, 400V
- siedmiostopniowy przełącznik pozwalający na wygodne i oszczędne korzystanie z jej mocy,
- świecąca lampka sygnalizacyjna na panelu przednim oznacza, że płyta grzejna jest włączona i ostrzega użytkownika przed jej przypadkowym dotknięciem i poparzeniem,
- kuchenki ze względu na swoją budowę są bardzo proste do utrzymania w czystości,
- konstrukcja kuchenki wytrzymuje obciążenia do 100 kg na każdej płycie grzewczą,
- obudowy urządzeń wykonane są ze stali nierdzewnej. W trzon KE 47K może być wbudowany piekarnik elektryczny PKE przeznaczony do pieczenia produktów spożywczych ze szczególnym uwzględnieniem mięs i ciast. Piekarnik oprócz standardowych grzałek górnej i dolnej posiada opiekacz i termoobieg. W komorze piekarnika mieści się 4 blachy GN 1/1. Termostat umożliwia utrzymanie temperatury w zakresie 50-275°C.
- średnica płyty elektrycznej - 220 mm, płyta wystaje ok. 20 mm ponad blat
- moc piekarnika PKE 1 - 3,6 kW
- moc piekarnika PKE 3 - 5,3 kW

	Nazwa	Moc grzewcza[kW]	Wymiary	Cena netto
	KE-27	5,2	400x700x850	3013,-
	KE-47	10,4	800x700x850	3988,-

	KE47/PKE-1	13,7	800x700x850	9529,-
	KE47/PKE-3	15,5	800x700x850	10475,-

KUCHNIE ELEKTRYCZNE

LINIA KE K





Cechy urządzeń:


- wyposażone są w cztery najwyższej klasy płyty grzewcze o mocy 3,0 kW każda,
- siedmiostopniowe przełączniki pozwalają na wygodne i oszczędne korzystanie z ich mocy,
- Świecąca lampka sygnalizacyjna na panelu przednim oznacza, że płyty grzejne są włączone i ostrzega użytkownika przed ich przypadkowym dotknięciem i oparzeniem,
- trzony ze względu na swoją budowę są bardzo proste do utrzymania w czystości,
- przystosowane do obciążeń do 100 kg na każdą płytę,
- w nogach urządzenia zamocowano stopki pozwalające na regulację wysokości urządzenia do 2 cm,
- obudowy urządzeń wykonane są ze stali nierdzewnej.


W trzon KE 47K może być wbudowany piekarnik elektryczny PKE przeznaczony do pieczenia produktów spożywczych ze szczególnym uwzględnieniem mięs i ciast. Piekarnik oprócz standardowych grzałek górnej i dolnej posiada opiekacz i termoobieg. W komorze piekarnika mieści się 4 blachy GN 1/1. Termostat umożliwia utrzymanie temperatury w zakresie 50-275°C.

- moc piekarnika PKE 1 – 3,6 kW
- moc piekarnika PKE 3 – 5,3 kW

	Nazwa	Moc grzewcza[kW]	Wymiary	Cena netto
	KE 47K	12	800x700x850	12019,-
	KE 67K	18	1100/700/850	15952,-

Trzony gastronomiczne KE K, K/PKE

	Nazwa	Moc grzewcza[kW]	Wymiary	Cena netto
	KE 47K/PKE-1	15,6	800x700x850	16720,-
	KE 47K/PKE-3	17,1	800x700x850	17642,-

	KE 67K/PKE-1	21,3	1100/700/850	22553,-
	KE 67K/PKE-3	23,1	1100/700/850	23476,-

PIEKARNIKI WOLNOSTOJĄCE

Piekarniki wolnostojące przystosowane są do pieczenia produktów spożywczych ze szczególnym uwzględnieniem mięs i ciast.

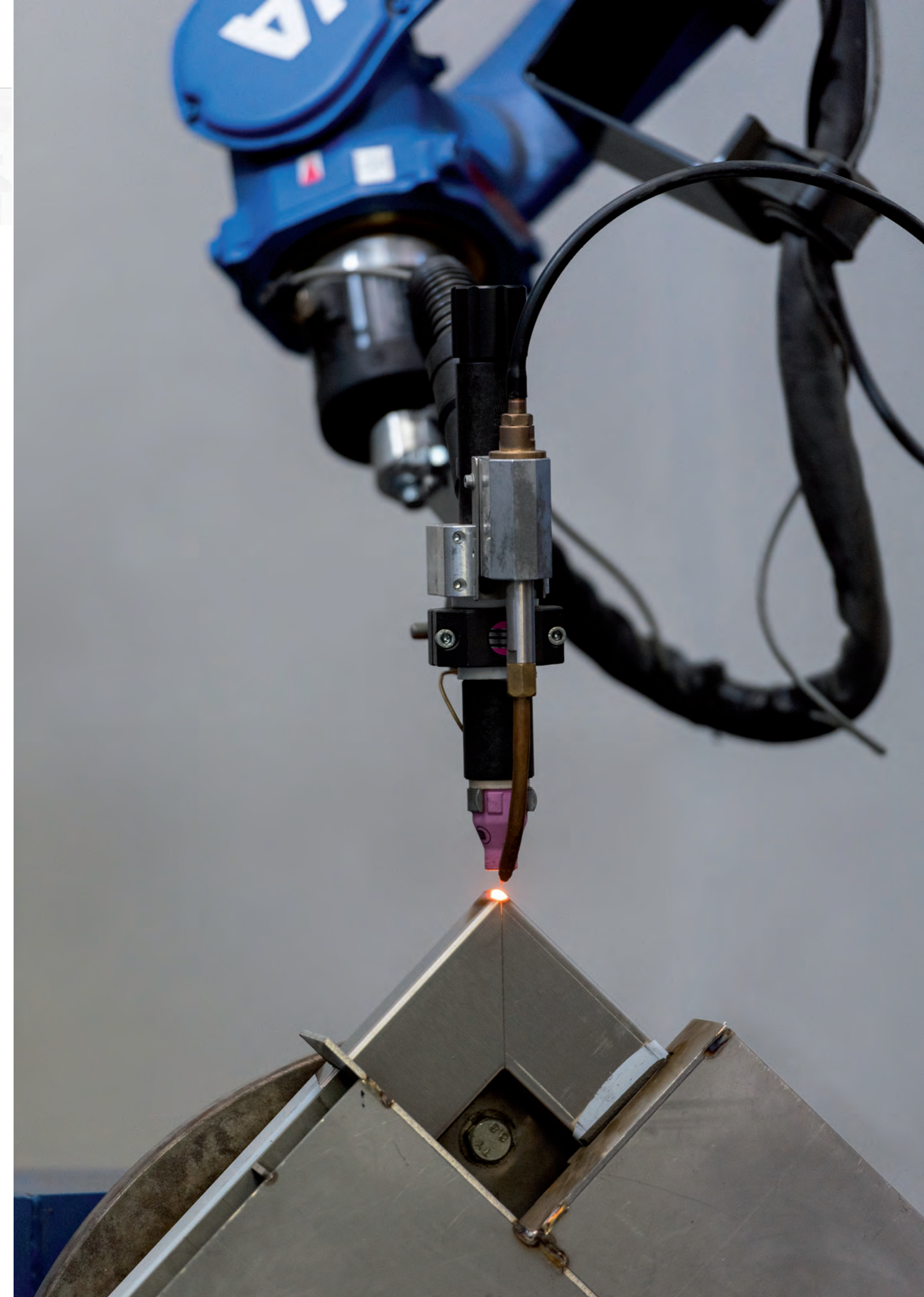
Cechy urządzeń gazowych:

- w piekarnikach gazowych zawory z zabezpieczeniem przeciwwypływowym odcinają dopływ gazu w przypadku zgaśnięcia płomienia,
- możliwość ustawienia kurkiem tzw. „oszczędnego płomienia”,
- zakres temperatur: 130-270°C
- zapalacze elektryczne,
- rurowe przyłącze gazu 1/2”,
- zastosowano nóżki z regulowaną wysokością,
- mogą być zasilane gazem ziemnym G 20 (dawny GZ50) oraz gazem płynnym G 30 (propan, lub propano -butan PB).

Cechy urządzeń elektrycznych:

- piekarnik posiada niezależnie działające grzałki górną, dolną, opiekacza, termoobiegu,
- termostat umożliwia utrzymanie temperatury w zakresie 50-275°C, posiada również zabezpieczenie przed jej niekontrolowanym wzrostem,
- świecąca lampka sygnalizacyjna na panelu przednim oznacza, że urządzenie jest włączone i ostrzega użytkownika przed przypadkowym dotknięciem i poparzeniem,
- obudowy urządzeń wykonane są ze stali nierdzewnej.
- piekarnik PKE-1: zasilanie 230V, PKE-3: zasilanie 400V

	Nazwa	Moc grzewcza[kW]	Wymiary	Cena netto
	PG-1	3,5	800x650x600	5187,-
	PKE-1	3,6	800x650x600	5354,-
	PKE-3	5,3	800x650x600	6274,-



PATELNI GASTRONOMICZNE



GAZOWE



Patelnie gastronomiczne służą do termicznej obróbki produktów spożywczych, przede wszystkim do smażenia na oleju.

Cechy urządzeń:

- stabilna konstrukcja nośna,
- specjalny moduł zakończony korbą pozwala na jej płynne i równomierne przechylenie w celu zlania zużytego oleju,
- zawór z termostatem umożliwia utrzymanie temperatury w zakresie 50-275°C, posiada również zabezpieczenie przed jej niekontrolowanym wzrostem,
- mogą być zasilane gazem ziemnym G 20 (dawny GZ-50) lub płynnym G 30 (propan, lub propano -butan PB),
- obudowy urządzeń wykonane są ze stali nierdzewnej.


	Nazwa	Moc grzewcza[kW]	Wymiary	Cena netto
	GP1	7,0	urządzenie: 700x760x850 wymiary miski 585 x 425 poj.: 36 l pow. robocza: 0,25 m ²	9887,-
	GP2	14,0	900x960x850 wymiary miski 785 x 625 poj. 72 l pow. robocza: 0,50 m ²	12929,-

PATELNI GASTRONOMICZNE ELEKTRYCZNE SERII PE



Cechy urządzeń:

- stabilna konstrukcja nośna,
- specjalny moduł zakończony korbą pozwala na jej płynne i równomierne przechylenie w celu zlania zużytego oleju – wyjątek patelnia PE 1R ma ręczny przechył misy,
- termostat umożliwia utrzymanie temperatury w zakresie 50-275°C, posiada również zabezpieczenie przed jej niekontrolowanym wzrostem,
- świecąca lampka sygnalizacyjna na panelu przednim oznacza, że urządzenie jest włączone i ostrzega użytkownika przed przypadkowym dotknięciem i poparzeniem,
- zasilanie: 3 NPE 400V 50Hz,
- obudowy urządzeń wykonane są ze stali nierdzewnej.

	Nazwa	Moc grzewcza[kW]	Wymiary	Cena netto
	PE-1R	6,0	urządzenie: 700x760x850 wymiary misy 585 x 425 poj.: 36 l pow. robocza: 0,25 m ²	5256,-

	Nazwa	Moc grzewcza[kW]	Wymiary	Cena netto
	PE-1	6,0	urządzenie: 700x760x850 wymiary misy 585 x 425 poj.: 36 l pow. robocza: 0,25 m ²	6852,-
	PE-2	12,0	900x960x850 wymiary misy 785 x 625 poj. 72 l pow. robocza: 0,50 m ²	12096,-
	PE-3	9,0	900x760x850 wymiary misy 785 x 425 poj. 54 l pow. robocza: 0,33 m ²	9921,-
	PE-4	18,0	1200x960x850 wymiary misy 1185 x 625 poj. 102 l pow. robocza: 0,70 m ²	15920,-





BEMARY GASTRONOMICZNE



- Nastolne
- Wolnostojące
- Jezdne

Bemary elektryczne są to nowoczesne gastronomiczne urządzenia grzejne przeznaczone do utrzymywania temperatury gorących potraw. Produkowane są w kilku wersjach różniących się wymiarami umożliwiając jednocześnie podgrzewanie od 1 do 4 pojemników GN 1/1. Mogą mieć one wspólną komorę dla wszystkich przewidzianych GN-ów lub osobne komory z niezależnym sterowaniem temperaturą w każdej z nich (w tabeli oznaczone dodaną literą S),

- zbiornik przystosowany jest do pojemników typu GN 1/1 lub, po zastosowaniu systemu przekładek - mniejszych o maksymalnej wys. 200 mm,
- termostat umożliwia utrzymanie temperatury w zakresie 30÷90°C, posiada również zabezpieczenie przed jej niekontrolowanym wzrostem,
- świecąca lampka sygnalizacyjna na panelu przednim oznacza, że urządzenie jest włączone i ostrzega użytkownika przed przypadkowym dotknięciem i poparzeniem
- wmontowany zawór spustowy (1/2 cala) pozwala na łatwe opróżnienie zbiornika,
- w bemarkach jezdnych stopki zastąpiono kółkami z hamulcami,
- obudowy urządzeń wykonane są ze stali nierdzewnej.
- głębokość komory: 210 mm

	Nazwa	Moc grzewcza[kW]	Wymiary	Cena netto
	BE-1N	0,8	400x600x350	2679,-
	BE-2N	1,6	800x600x350	3582,-

	Nazwa	Moc grzewcza[kW]	Wymiary	Cena netto
	BE-2NS	1,6	800x600x350	4619,-
	BE-3N	2,4	1100x600x350	4383,-
	BE-3NS	2,4	1100x600x350	5874,-
	BE-4N	3,2	1400x600x350	5117,-
	BE-4NS	3,2	1400x600x350	7570,-

	Nazwa	Moc grzewcza[kW]	Wymiary	Cena netto
	BE-1W	0,8	400x600x850	3228,-
	BE-2W	1,6	800x600x850	3837,-
	BE-2WS	1,6	800x600x850	4854,-
	BE-3W	2,4	1100x600x850	4564,-
	BE-3WS	2,4	1100x600x850	6346,-

	Nazwa	Moc grzewcza[kW]	Wymiary	Cena netto
	BE-4W	3,2	1400x600x850	5600,-
	BE-4WS	3,2	1400x600x850	8071,-
	BE-1J	0,8	400x600x850	3398,-
	BE-2J	1,6	800x600x850	4394,-
	BE-2JS	1,6	800x600x850	5395,-

	Nazwa	Moc grzewcza[kW]	Wymiary	Cena netto
	BE-3J	2,4	1100x600x850	5825,-
	BE-3JS	2,4	1100x600x850	6824,-
	BE-4J	3,2	1400x600x850	6452,-
	BE-4JS	3,2	1400x600x850	8970,-


WYPARZACZ ELEKTRYCZNY



Wyparzacznik elektryczny jest urządzeniem służącym do wyparzania naczyń i sztućców.

Cechy urządzenia:

- termostat umożliwia utrzymanie temperatury w zakresie 30-95°C, posiada również zabezpieczenie przed jej niekontrolowanym wzrostem,
- świecąca lampka sygnalizacyjna na panelu przednim oznacza, że urządzenie jest włączone i ostrzega użytkownika przed przypadkowym dotknięciem i poparzeniem,
- posiada przyłącze i odprowadzenie wody,
- wyposażony jest w kosz na talerze (18 szt.), kosz na sztućce (4 kg) i uchwyty pomocnicze do wyjmowania koszy,
- obudowy urządzeń wykonane są ze stali nierdzewnej.
- Wymiar wewnętrzny komory 400/545/550 mm

	Nazwa	Moc grzewcza[kW]	Wymiary	Cena netto
	EWE 1	7,5	650x720x700	5628,-

STOŁY I SZAFY PODGRZEWICZE



Stoły i szafy podgrzewcze to nowoczesne gastronomiczne urządzenia grzejne przeznaczone do podgrzewania i utrzymywania temperatury talerzy. Produkowane są w wersji przelotowej (w symbolu modelu dodatkowa litera P) i nieprzelotowej.

Cechy urządzenia:

- grzejnik i wentylator zamocowane są w ścianie bocznej obok panelu sterowania,
- ścianki te w miejscach umocowania grzejnika i wentylatora są perforowane dzięki czemu jest ułatwiona cyrkulacja podgrzanego powietrza,
- termostat umożliwia utrzymanie temperatury w zakresie 30÷90°C, posiada również zabezpieczenie przed jej niekontrolowanym wzrostem,
- świecąca lampka sygnalizacyjna na panelu przednim oznacza, że grzejnik jest włączony,
- w środku znajduje się półka, którą można w miarę potrzeby wyjmować,
- obudowy urządzeń wykonane są ze stali nierdzewnej.

Wymiary stołów:

długość – od 1000 do 1500 co 100 mm
 głębokość – 600 lub 700 mm
 wysokość – 850 mm



Nazwa	Moc grzewcza[kW]	Wymiary	Cena netto
ESG	1	1000x600x850	4404,-
ESG	1	1000x700x850	4512,-
ESG	1	1100x600x850	4584,-
ESG	1	1100x700x850	4691,-
ESG	1	1200x600x850	4726,-
ESG	1	1200x700x850	4905,-
ESG	1	1300x600x850	4835,-
ESG	1	1300x700x850	5120,-
ESG	1	1400x600x850	4942,-
ESG	1	1400x700x850	5335,-
ESG	1	1500x600x850	5049,-
ESG	1	1500x700x850	5550,-
ESG P	1	1000x600x850	5085,-
ESG P	1	1000x700x850	5695,-
ESG P	1	1100x600x850	5264,-
ESG P	1	1100x700x850	5514,-
ESG P	1	1200x600x850	5408,-
ESG P	1	1200x700x850	5748,-
ESG P	1	1300x600x850	5550,-
ESG P	1	1300x700x850	5981,-
ESG P	1	1400x600x850	5694,-
ESG P	1	1400x700x850	6213,-
ESG P	1	1500x600x850	5819,-
ESG P	1	1500x700x850	6446,-

Wymiary szaf:

długość – 1000 do 1200 co 100 mm
 głębokość – 600 lub 700 mm
 wysokość – 1800 mm



EWG	2	1000x600x1800	9154,-
EWG	2	1000x700x1800	9587,-
EWG	2	1100x600x1800	9523,-
EWG	2	1100x700x1800	9958,-
EWG	2	1200x600x1800	9896,-
EWG	2	1200x700x1800	10327,-
EWG P	2	1000x600x1800	10295,-
EWG P	2	1000x700x1800	10544,-
EWG P	2	1100x600x1800	10671,-
EWG P	2	1100x700x1800	10927,-
EWG P	2	1200x600x1800	11043,-
EWG P	2	1200x700x1800	11299,-

NADSTAWKI GRZEWCZE



Nadstawka grzewcza jest przeznaczona do utrzymywania temperatury potraw przygotowanych do spożycia

Cechy urządzenia:

- zastosowano lampy halogenowe o mocy 300W,
- standardowo z prawej strony, z przodu urządzenia, zamontowany jest włącznik grzania,
- obudowa urządzenia wykonana jest ze stali nierdzewnej.
- nadstawki ENG 20 i ENG 21 posiadają jeden poziom grzewczy
- wysokość nadstawki jednopoziomowej - 300 mm, dwupoziomowej - 700 mm.

ENG 10	L	CENA		Ilość lamp
		B=300	B=400	
	800	1777,-	1824,-	2
	900	1844,-	1891,-	2
	1000	1909,-	1956,-	2
	1100	1994,-	2041,-	2
	1200	2144,-	2210,-	3
	1300	2296,-	2362,-	3
	1400	2450,-	2514,-	3

ENG 11	L	CENA		Ilość lamp
		B=300	B=400	
	1500	2588,-	2671,-	4
	1600	2729,-	2809,-	4
	1700	2868,-	2950,-	4
	1800	3007,-	3089,-	4
	1900	3146,-	3230,-	4

ENG 20	L	CENA		Ilość lamp
		B=300	B=400	
	800	2195,-	2290,-	2
	900	2262,-	2357,-	2
	1000	2328,-	2422,-	2
	1100	2412,-	2507,-	2
	1200	2597,-	2728,-	3
	1300	2749,-	2878,-	3
	1400	2901,-	3030,-	3

ENG 21	L	CENA		Ilość lamp
		B=300	B=400	
	1500	3092,-	3256,-	4
	1600	3231,-	3474,-	4
	1700	3371,-	3535,-	4
	1800	3546,-	3708,-	4
	1900	3685,-	3849,-	4

TECHNOLOGICZNE MEBLE GASTRONOMICZNE

Meble te przeznaczone są do wyposażenia zapleczy kuchennych we wszelkich obiektach gastronomicznych, takich jak: stołówki, bary, restauracje, jadłodajnie, bary szybkiej obsługi, itd.

Główne podzespoły mebli wykonane są z blach o grubości od 0,8 do 1,2 mm:

- Blaty stołów – blacha 0,8 lub 1,0 mm
- Szafy i szafki – blacha 0,8 lub 1,0 mm
- Blaty stołów ze zlewami – blacha 1,2 mm
- Blaty basenów – blacha 1,2 mm
- Półki – blacha 0,8 lub 1,0 mm
- Korpusy szafek pod stołami – blacha 0,8 lub 1,0 mm
- Korpusy szaf i szafek wiszących – blacha 0,8 lub 1,0 mm
- Drzwi i szuflady – blacha 0,8 lub 1,0 mm
- Półki w stołach, szafach i regałach – blacha 0,8 lub 1,0 mm
- Półki ścienne – blacha 0,8 lub 1,0 i 1,2 mm
- Nadstawki – blacha 0,8 lub 1,0 mm
- Korpusy okapów – blacha 0,8 lub 1,0 mm
- Stelaże stołów, regałów – profil zamknięty 40x40 mm, 35x35 mm, 30x30 mm

Powierzchnie robocze oraz miejsca w meblach widoczne na zewnątrz są szlifowane z zachowaniem struktury liniowej. Miejsca w meblach wykonane z blach szlifowanych nie obrabiane w trakcie ich produkcji osłonięte są na czas transportu i montażu folią ochronną.

Konstrukcja mebli

Podstawowe wymiary stołów roboczych przedstawiono na rysunku. Błat roboczy stołów wygięty jest płytą wiórową laminowaną przyklejoną od spodu do blachy. Tył blatu posiada rant, który zabezpiecza przed zsuwaniem się odpadków z części roboczej w szczeliny przy ścianie kuchni. Nogi stołów wy-

posażone są w stopki z tworzywa z zakresem regulacji od standardowej wysokości od -10 do +20 mm, celem wypoziomowania ich w kuchni.

Stoły robocze mogą być wyposażone w półki, szafki i szuflady. Szafy i szafki w zależności od modelu mają drzwi uchylne na zawiasach skrzydełkowych lub przesuwne zawieszane na wózkach rolkowych.

Szafki z szufladami wyposażone są w prowadnice kulkowe.

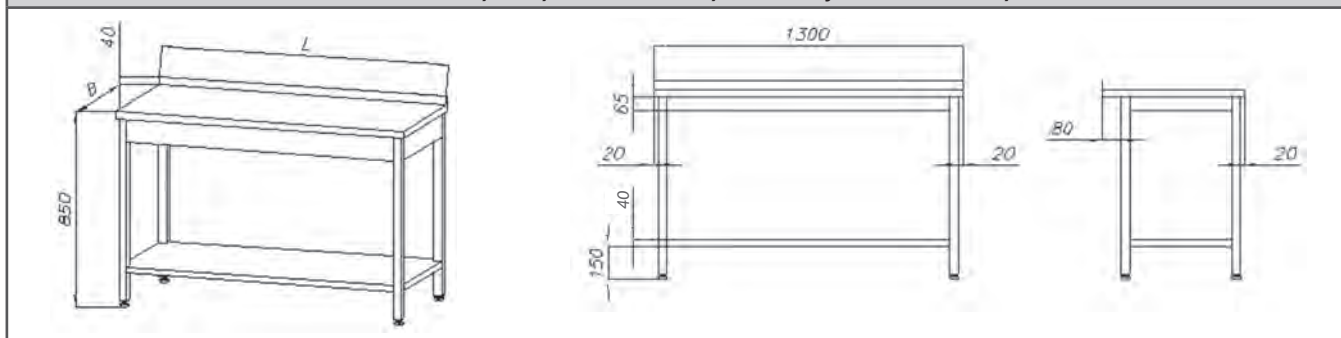
Spawana konstrukcja szkieletowa lub korpusowa zapewnia sztywność i wytrzymałość na obciążenia pionowe.

Powierzchnia robocza płyt ze zlewozmywakami jest wyprofilowana na 4 mm co zabezpiecza przed spływaniem wody poza obrys stołu.

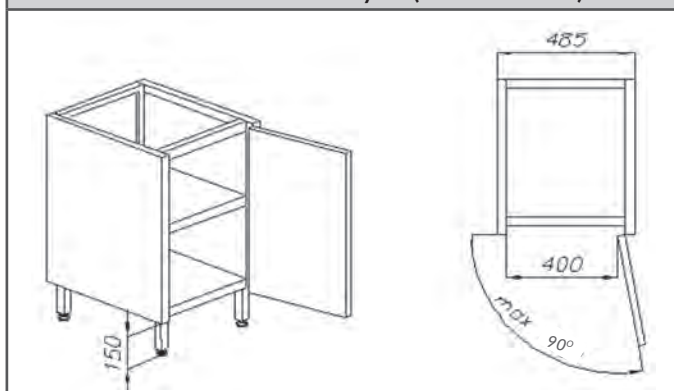
Dno komór zlewozmywaków jest wyprofilowane w sposób zapewniający całkowity spływ wody. Otwór odpływowy w komorach zlewu przystosowany jest do syfonu $\varnothing 50$, na zamówienie można wykonać otwór $\varnothing 90$, pozwalający zamocować młynek koloidalny.

Meble grupy E 1000

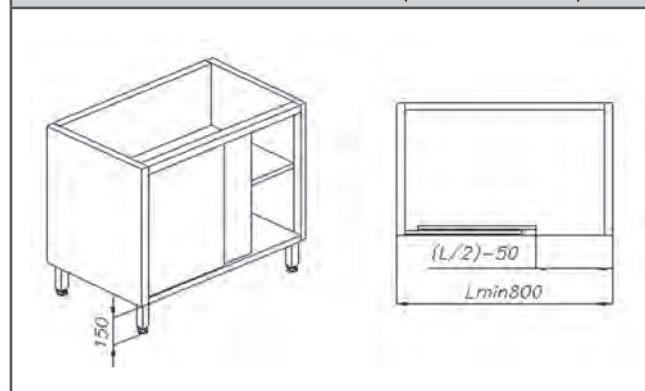
Podstawowe wymiary stołów roboczych - rodzaje blatów roboczych



Szafka stołu - drzwi uchylne (bez blatu stołu)

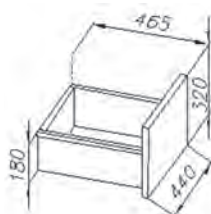


Szafka stołu - drzwi suwane (bez blatu stołu)

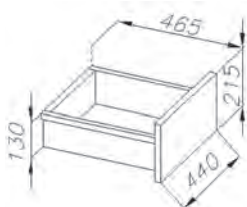


Szafka stołu - drzwi uchylne (bez blatu stołu)

Wymiary szuflady w bloku 2 szuflad

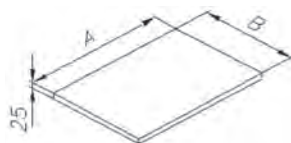


Wymiary szuflady w bloku 3 szuflad

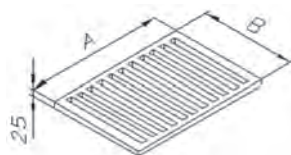


Rodzaje półek

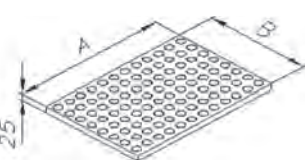
Półka pełna



Półka gretingowa



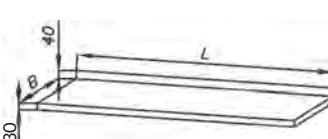
Półka perforowana



Dopłaty


Montaż zamka w szafkach, szufladach	140 zł
Kółka (kpl. 4 szt. z hamulcem)	400 zł
Zastosowanie półki perforowanej w miejsce pełnej (m ²)	70 zł
Zastosowanie półki gretingowej w miejsce pełnej (m ²)	220 zł
Zamontowanie dodatkowej półki perforowanej (m ²)	500 zł
Zamontowanie dodatkowej półki gretingowej (m ²)	565 zł
Dodatkowe ranty	bezpłatnie

E 1010	L	CENA	
		B=600	B=700
	600	554	585
	700	585	614
	800	614	643
	900	643	676
	1000	676	703
	1100	703	734
	1200	734	771
	1300	771	802
	1400	802	831
	1500	831	882
	1600	863	912
	1700	891	941
	1800	923	971
	1900	952	1003
	2000	983	1063
	2100	1012	1090
	2200	1041	1123
	2300	1073	1153
	2400	1103	1183
	2500	1130	1213
	2600	1161	1244
	2700	1192	1273
	2800	1222	1304




Blat roboczy

E 1031	L	CENA	
		B=600	B=700
	1700	1910	2013
	1800	1975	2084
	1900	2039	2155
	2000	2104	2225
	2100	2167	2296
	2200	2231	2367
	2300	2296	2437
	2400	2360	2508
	2500	2423	2579
	2600	2488	2649
	2700	2552	2720
	2800	2615	2790



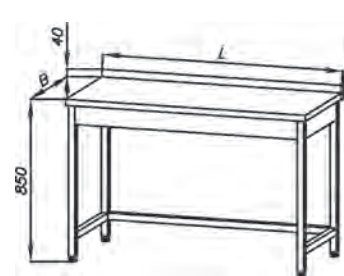
Stół roboczy

E 1038	L	CENA	
		B=700	B=800
	800	1104	1161
	900	1170	1230
	1000	1236	1299
	1100	1301	1368
	1200	1367	1437
	1300	1433	1507
	1400	1499	1576
	1500	1565	1645
	1600	1629	1714




Stół roboczy centralny

E 1030	L	CENA	
		B=600	B=700
	400	797	842
	500	860	908
	600	921	972
	700	984	1038
	800	1047	1104
	900	1109	1170
	1000	1172	1236
	1100	1235	1301
	1200	1296	1367
	1300	1359	1433
	1400	1422	1499
	1500	1484	1565
	1600	1547	1629

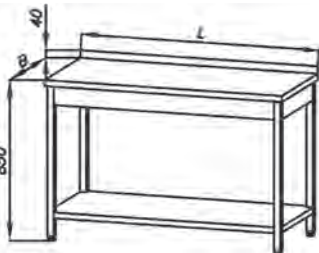


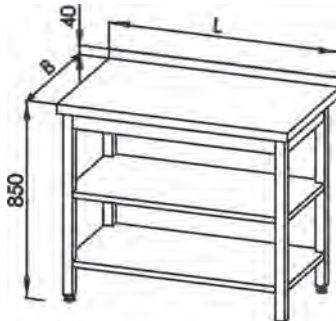
Stół roboczy


E 1039	L	CENA	
		B=700	B=800
	1700	2013	2115
	1800	2084	2192
	1900	2155	2270
	2000	2225	2347
	2100	2296	2423
	2200	2367	2502
	2300	2437	2579
	2400	2508	2655
	2500	2579	2732
	2600	2649	2810
	2700	2720	2887
	2800	2790	2964




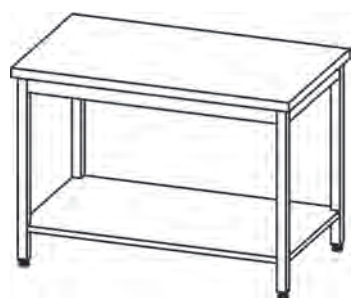
Stół roboczy centralny

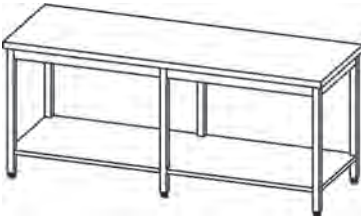
E 1040	L	CENA	
		B=600	B=700
 <p>Stół roboczy z półką</p>	400	849	897
	500	925	983
	600	1001	1069
	700	1077	1153
	800	1152	1239
	900	1227	1324
	1000	1304	1410
	1100	1379	1496
	1200	1454	1580
	1300	1530	1666
	1400	1605	1752
	1500	1682	1837
	1600	1757	1923

E 1046	L	CENA	
		B=600	B=700
 <p>Stół roboczy z dwiema półkami</p>	400	958	1020
	500	1058	1135
	600	1158	1250
	700	1259	1365
	800	1359	1480
	900	1459	1596
	1000	1559	1711
	1100	1660	1826
	1200	1760	1941
	1300	1860	2056
	1400	1961	2170
	1500	2061	2285
	1600	2161	2400

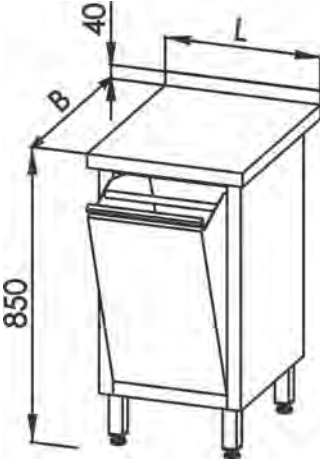
E 1041	L	CENA	
		B=600	B=700
 <p>Stół roboczy z półką</p>	1700	2069	2224
	1800	2145	2307
	1900	2224	2391
	2000	2301	2474
	2100	2377	2559
	2200	2456	2643
	2300	2532	2726
	2400	2609	2810
	2500	2686	2893
	2600	2764	2978
	2700	2841	3061
2800	2918	3145	

E 1047	L	CENA	
		B=600	B=700
 <p>Stół roboczy z dwiema półkami</p>	1700	2549	2734
	1800	2652	2855
	1900	2755	2975
	2000	2860	3095
	2100	2962	3214
	2200	3067	3334
	2300	3170	3454
	2400	3273	3574
	2500	3377	3694
	2600	3480	3813
	2700	3584	3935
	2800	3687	4054

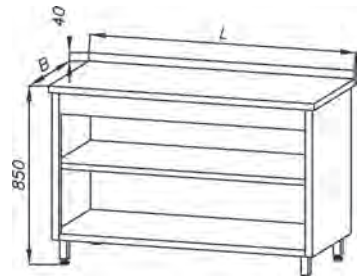
E 1048	L	CENA		L	CENA	
		B=700	B=800		B=700	B=800
 <p>Stół roboczy centralny z półką</p>	400	897	944	1100	1496	1613
	500	983	1040	1200	1580	1708
	600	1069	1135	1300	1666	1803
	700	1153	1230	1400	1752	1898
	800	1239	1325	1500	1837	1993
	900	1324	1422	1600	1923	2089
	1000	1410	1517			

E 1049	L	CENA	
		B=700	B=800
	1700	2224	2377
	1800	2307	2468
	1900	2391	2559
	2000	2474	2649
	2100	2559	2740
	2200	2643	2830
	2300	2726	2919
	2400	2810	3010
	2500	2893	3101
	2600	2978	3191
2700	3061	3282	
2800	3145	3373	


Stół roboczy centralny z półką

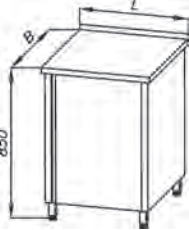
E 1065	L	CENA	
		B=600	B=700
	500	2584	2609
	600	2764	2806

Stół z uchylnym koszem

E 1050	L	CENA	
		B=600	B=700
	400	1505	1619
	500	1616	1740
	600	1726	1861
	700	1835	1983
	800	1946	2106
	900	2056	2227
	1000	2165	2348
	1100	2276	2470
	1200	2387	2591
	1300	2496	2714
	1400	2606	2835
	1500	2717	2956
1600	2826	3078	

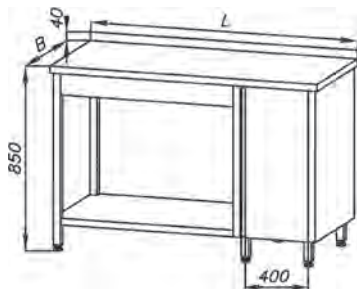
Stół szafkowy otwarty

E 1070 L i P	L	CENA		
		B=600	B=700	
	800	2086	2196	
	900	2147	2264	
	1000	2210	2333	
	1100	2273	2402	
	1200	2334	2471	
	1300	2397	2540	
	1400	2460	2609	
	1500	2522	2678	
	1600	2585	2747	
	1700	2648	2817	
	E 1070 L Stół roboczy z szafką (szafka po stronie lewej)	1800	2709	2886
	E 1070 P Stół roboczy z szafką (szafka po stronie prawej)	1900	2772	2955
	w szafce znajduje się półka	2000	2835	3024
		2100	2896	3093
2200		2959	3162	
	2300	3022	3231	

E 1060 L i P	L	CENA	
		B=600	B=700
	500	1805	1929
	600	1975	2116

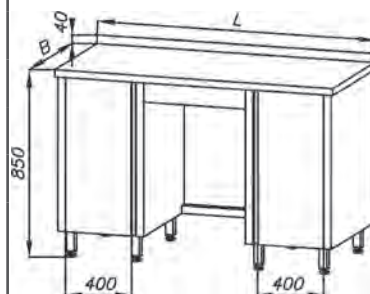
E 1060 L Stół roboczy z szafką (zawiasy drzwi po lewej stronie)
E 1060 P Stół roboczy z szafką (zawiasy drzwi po prawej stronie)
w szafce znajduje się półka

E 1075	L	CENA	
		B=600	B=700
	800	2187	2317
	900	2262	2402
	1000	2339	2488
	1100	2414	2574
	1200	2489	2658
	1300	2565	2744
	1400	2640	2830
	1500	2717	2915
	1600	2792	3001
	1700	2867	3085
	1800	2943	3171
	1900	3019	3257
	2000	3095	3342
	2100	3170	3428
	2200	3245	3514
	2300	3320	3598



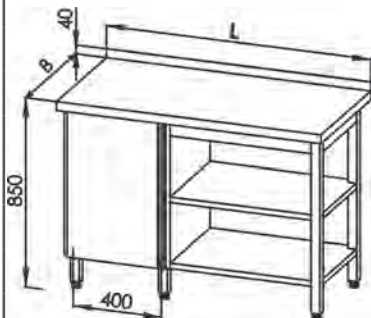
E 1075 L Stół roboczy z szafką (szafka po stronie lewej) i półką
E 1075 P Stół roboczy z szafką (szafka po stronie prawej) i półką w szafce znajduje się półka

E 1080	L	CENA	
		B=600	B=700
	1400	3826	4093
	1500	3889	4159
	1600	3950	4225
	1700	4013	4291
	1800	4076	4357
	1900	4137	4421
	2000	4200	4487
	2100	4263	4554
	2200	4325	4620
	2300	4388	4686
	2400	4451	4750
	2500	4512	4816
	2600	4575	4882
	2700	4638	4948
	2800	4699	5014



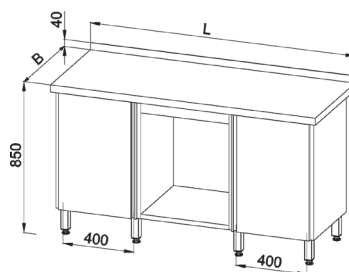
Stół roboczy z 2-ma szafkami w szafkach znajdują się półki

E 1077	L	CENA	
		B=600	B=700
	800	2723	2898
	900	2841	3029
	1000	2959	3159
	1100	3078	3288
	1200	3196	3419
	1300	3314	3548
	1400	3432	3678
	1500	3551	3807
	1600	3669	3938
	1700	3787	4067
	1800	3905	4197
	1900	4024	4326
	2000	4142	4457
	2100	4262	4586
	2200	4380	4716
	2300	4498	4845

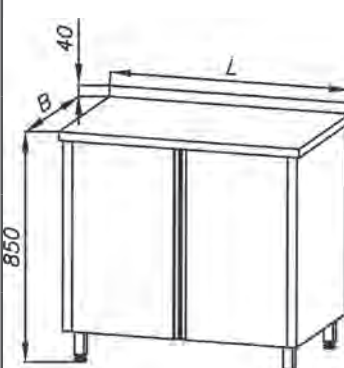


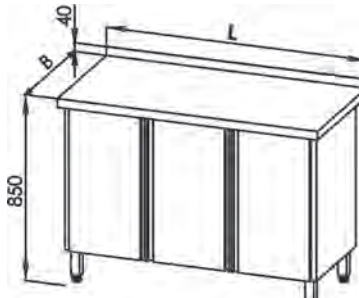
E 1077 L Stół roboczy z szafką (szafka po stronie lewej) i 2-ma półkami
E 1077 P Stół roboczy z szafką (szafka po stronie prawej) i 2-ma półkami

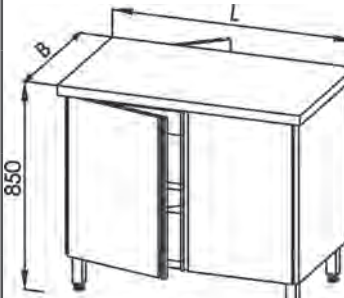
E 1085	L	CENA	
		B=600	B=700
	1400	4007	4314
	1500	4082	4398
	1600	4157	4484
	1700	4233	4570
	1800	4309	4655
	1900	4385	4741
	2000	4460	4827
	2100	4535	4911
	2200	4610	4997
	2300	4687	5083
	2400	4762	5168
	2500	4838	5254
	2600	4913	5338
	2700	4990	5424
	2800	5065	5510

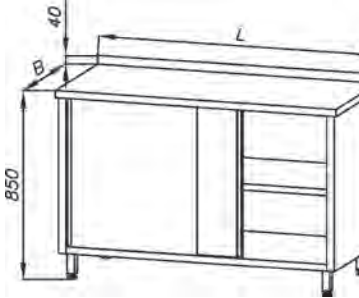



Stół roboczy z 2-ma szafkami w szafkach znajdują się półki

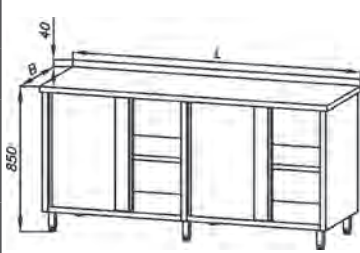
E 1090	L	CENA	
		B=600	B=700
 <p>Stół roboczy z szafką, drzwi uchylne w szafce znajduje się półka</p>	800	2385	2526
	900	2551	2706
	1000	2717	2887
	1100	2883	3068
	1200	3048	3248
	1300	3214	3429
	1400	3380	3611

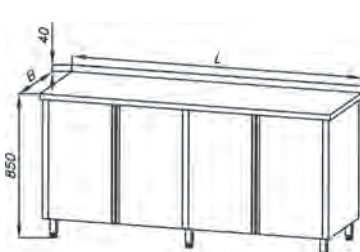
E 1097	L	CENA	
		B=600	B=700
 <p>E 1097 L Stół roboczy z szafką, drzwi uchylne, wspólna komora, 3 drzwi (pojedyncze drzwi po lewej stronie) E 1097 P Stół roboczy z szafką, drzwi uchylne, wspólna komora, 3 drzwi (pojedyncze drzwi po prawej stronie) w szafkach znajdują się półki</p>	1200	3059	3260
	1300	3230	3445
	1400	3399	3629
	1500	3568	3812
	1600	3737	3996
	1700	3905	4180
	1800	4076	4365
	1900	4245	4549

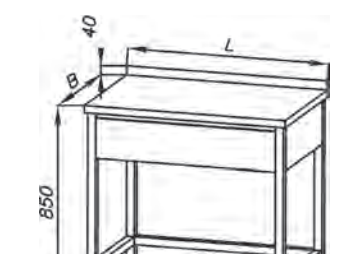
E 1095	L	CENA	
		B=600	B=700
 <p>Stół roboczy z szafką, przelotowy, drzwi uchylne w szafce znajduje się półka</p>	800	2910	3059
	900	3107	3273
	1000	3305	3488
	1100	3502	3701
	1200	3700	3915
	1300	3896	4128
	1400	4093	4342


E 1100	L	CENA	
		B=600	B=700
 <p>Stół roboczy z szafką, drzwi suwane w szafce znajduje się półka</p>	800	2579	2777
	900	2724	2938
	1000	2870	3099
	1100	3018	3260
	1200	3164	3422
	1300	3310	3583
	1400	3455	3743
	1500	3601	3904
	1600	3749	4065
	1700	3895	4226
	1800	4041	4388
1900	4186	4549	

E 1105	L	CENA	
		B=600	B=700
 Stół roboczy z szafką przelotową, drzwi suwane w szafce znajduje się półka	800	3250	3494
	900	3405	3660
	1000	3560	3826
	1100	3713	3991
	1200	3869	4157
	1300	4022	4323
	1400	4177	4489
	1500	4332	4655
	1600	4486	4820
	1700	4641	4987
	1800	4795	5154
1900	4950	5320	

E 1120	L	CENA	
		B=600	B=700
 Stół roboczy z 2-ma szafkami, drzwi suwane w szafkach znajdują się półki	1800	5228	5584
	1900	5404	5778
	2000	5582	5971
	2100	5759	6166
	2200	5937	6360
	2300	6114	6553
	2400	6292	6747
	2500	6470	6942
	2600	6647	7135
	2700	6825	7329
	2800	7002	7522

E 1110	L	CENA	
		B=600	B=700
 Stół roboczy z 2-ma szafkami, drzwi uchylne w szafkach znajdują się półki	1600	4484	4781
	1700	4663	4974
	1800	4839	5168
	1900	5017	5361
	2000	5194	5556
	2100	5372	5750
	2200	5549	5943
	2300	5727	6137
	2400	5905	6332
	2500	6082	6525
	2600	6260	6719
2700	6436	6912	
2800	6615	7108	

E 1130	L	CENA	
		B=600	B=700
 Stół roboczy z szufladą	400	1703	1755
	500	1808	1874
	600	1912	1992
	700	2018	2110
	800	2122	2228

E 1135	L	CENA	
		B=600	B=700
 Stół roboczy z szufladą i półką	400	1840	1895
	500	1955	2033
	600	2070	2170
	700	2185	2308
	800	2301	2446

E 1140	L	CENA	
		B=600	B=700
<p>Stół roboczy z 2-ma szufladami</p>	800	2244	2353
	900	2367	2509
	1000	2489	2666
	1100	2612	2821
	1200	2737	2978

E 1153	L	CENA	
		B=600	B=700
<p>Stół roboczy z blokiem 3-ch szuflad</p>	400	2485	2626
		2485	2626

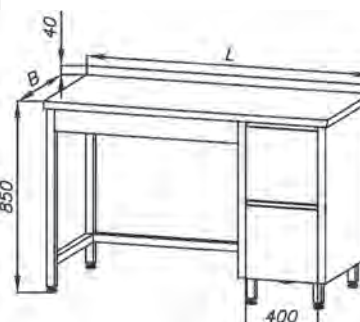
E 1145	L	CENA	
		B=600	B=700
<p>Stół roboczy z 2-ma szufladami i półką</p>	800	2348	2488
	900	2482	2655
	1000	2614	2823
	1100	2747	2990
	1200	2881	3159

E 1154	L	CENA	
		B=600	B=700
<p>Stół roboczy z 2-ma blokami 2-ch szuflad</p>	800	3365	3563
		3365	3563

E 1150	L	CENA	
		B=600	B=700
<p>Stół roboczy z blokiem 2-ch szuflad</p>	400	2001	2096
		2001	2096

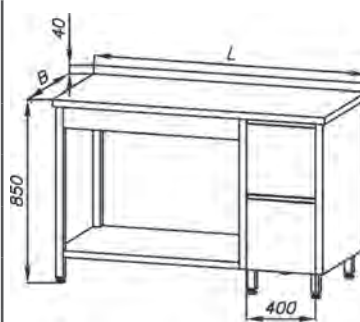
E 1156	L	CENA	
		B=600	B=700
<p>Stół roboczy z 2-ma blokami 3-ch szuflad</p>	800	4377	4595
		4377	4595

E 1160	L	CENA	
		B=600	B=700
	1000	2517	2685
	1100	2585	2761
	1200	2652	2837
	1300	2720	2912
	1400	2787	2987
	1500	2855	3062
	1600	2921	3139
	1700	2989	3214
	1800	3056	3290
	1900	3124	3365
	2000	3191	3442
	2100	3259	3517
	2200	3326	3592
	2300	3394	3667



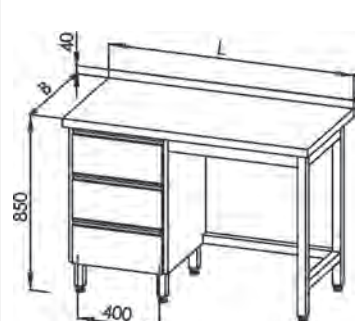
E 1160 L Stół roboczy z blokiem (blok szuflad po lewej stronie) 2-ch szuflad
E 1160 P Stół roboczy z blokiem (blok szuflad po prawej stronie) 2-ch szuflad

E 1165	L	CENA	
		B=600	B=700
	1000	2648	2847
	1100	2728	2936
	1200	2809	3025
	1300	2889	3115
	1400	2969	3202
	1500	3050	3291
	1600	3130	3380
	1700	3211	3469
	1800	3291	3558
	1900	3373	3646
	2000	3452	3735
	2100	3534	3824
	2200	3614	3913
	2300	3694	4001



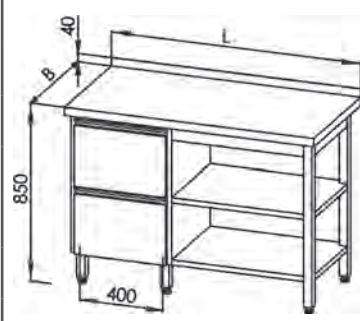
E 1165 L Stół roboczy z blokiem (blok szuflad po lewej stronie) 2-ch szuflad i półką
E 1165 P Stół roboczy z blokiem (blok szuflad po prawej stronie) 2-ch szuflad i półką

E 1163	L	CENA	
		B=600	B=700
	1000	2992	3187
	1100	3056	3259
	1200	3121	3331
	1300	3185	3403
	1400	3248	3475
	1500	3313	3548
	1600	3377	3620
	1700	3442	3692
	1800	3505	3764
	1900	3569	3836
	2000	3634	3910
	2100	3698	3982
	2200	3761	4054
	2300	3826	4127



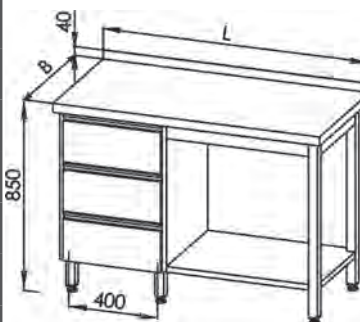
E 1163 L Stół roboczy z blokiem (blok szuflad po lewej stronie) 2-ch szuflad i półką
E 1163 P Stół roboczy z blokiem (blok szuflad po prawej stronie) 3-ch szuflad

E 1167	L	CENA	
		B=600	B=700
	1000	3280	3528
	1100	3397	3661
	1200	3514	3795
	1300	3631	3927
	1400	3747	4061
	1500	3864	4194
	1600	3981	4326
	1700	4097	4460
	1800	4213	4593
	1900	4329	4726
	2000	4446	4859
	2100	4563	4993
	2200	4679	5125
	2300	4796	5258



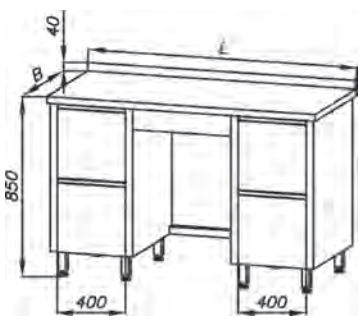
E 1167 L Stół roboczy z blokiem (blok szuflad po lewej stronie) 2-ch szuflad i 2-ma półkami
E 1167 P Stół roboczy z blokiem (blok szuflad po prawej stronie) 2-ch szuflad i 2-ma półkami

E 1168	L	CENA	
		B=600	B=700
	1000	3151	3389
	1100	3236	3482
	1200	3319	3574
	1300	3403	3666
	1400	3488	3758
	1500	3571	3850
	1600	3655	3942
	1700	3738	4034
	1800	3823	4127
	1900	3905	4219
	2000	3990	4311
	2100	4074	4403
	2200	4157	4494
	2300	4242	4586



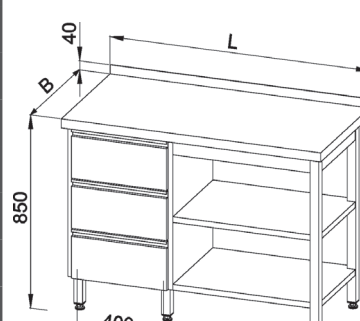
E 1168 L Stół roboczy z blokiem (blok szuflad po lewej stronie) 3-ch szuflad i półką
E 1168 P Stół roboczy z blokiem (blok szuflad po prawej stronie) 3-ch szuflad i półką

E 1170	L	CENA	
		B=600	B=700
	1400	4646	5116
	1500	4713	5183
	1600	4781	5251
	1700	4848	5318
	1800	4914	5384
	1900	4982	5452
	2000	5050	5520
	2100	5117	5587
	2200	5185	5655
	2300	5252	5722
	2400	5320	5790
	2500	5386	5856
	2600	5453	5923
	2700	5521	5991
	2800	5589	6059



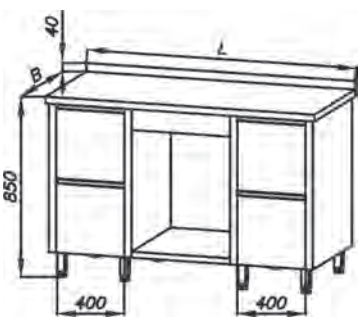
Stół roboczy z 2-ma blokami 2-ch szuflad

E 1169	L	CENA	
		B=600	B=700
	1000	3793	4062
	1100	3910	4193
	1200	4027	4322
	1300	4142	4452
	1400	4259	4581
	1500	4375	4712
	1600	4492	4841
	1700	4609	4971
	1800	4726	5100
	1900	4842	5231
	2000	4959	5360
	2100	5076	5490
	2200	5192	5619
	2300	5309	5750

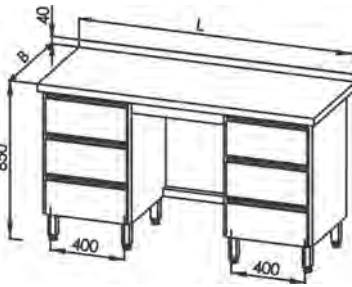


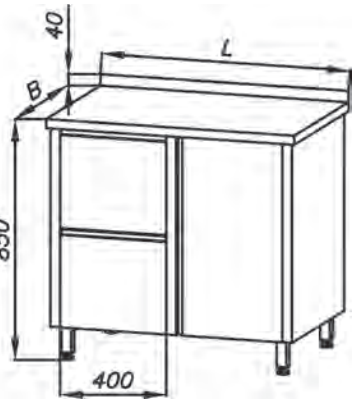
E 1169 L Stół roboczy z blokiem (blok szuflad po lewej stronie) 3-ch szuflad i 2-ma półkami
E 1169 P Stół roboczy z blokiem (blok szuflad po prawej stronie) 3-ch szuflad i 2-ma półkami

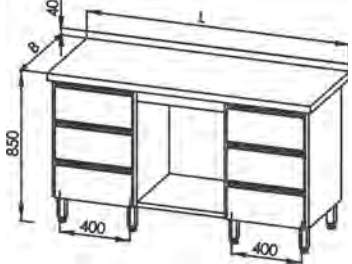
E 1175	L	CENA	
		B=600	B=700
	1400	4735	5228
	1500	4810	5308
	1600	4885	5389
	1700	4961	5469
	1800	5037	5549
	1900	5113	5630
	2000	5188	5710
	2100	5263	5791
	2200	5338	5871
	2300	5415	5953
	2400	5490	6032
	2500	5566	6112
	2600	5641	6194
	2700	5718	6274
	2800	5793	6355

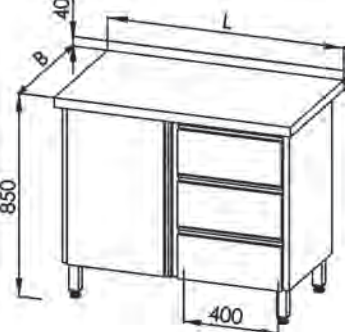


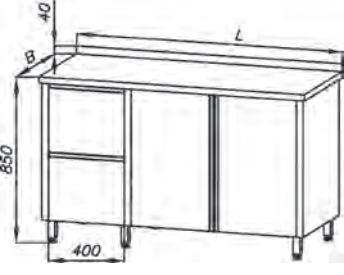
Stół roboczy z 2-ma blokami 2-ch szuflad i półką

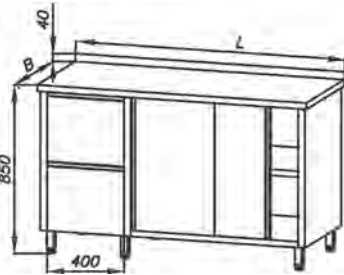
E 1177	L	CENA	
		B=600	B=700
 <p>Stół roboczy z 2-ma blokami 3-ch szuflad</p>	1400	5335	5805
	1500	5403	5873
	1600	5470	5940
	1700	5538	6008
	1800	5606	6075
	1900	5673	6143
	2000	5741	6211
	2100	5807	6277
	2200	5874	6344
	2300	5942	6412
	2400	6009	6479
	2500	6077	6547
2600	6145	6615	
2700	6212	6682	
2800	6278	6748	

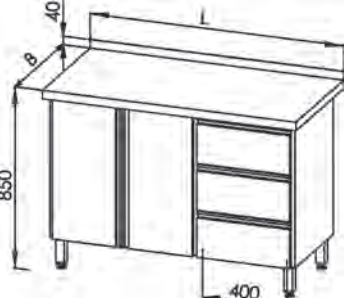
E 1180	L	CENA	
		B=600	B=700
 <p>E 1180 L Stół roboczy z szafką (szafka po stronie lewej) i blokiem 2-ch szuflad E 1180 P Stół roboczy z szafką (szafka po stronie prawej) i blokiem 2-ch szuflad w szafce znajduje się półka</p>	800	3208	3414
	900	3382	3621
	1000	3555	3829


E 1178	L	CENA	
		B=600	B=700
 <p>Stół roboczy z 2-ma blokami 3-ch szuflad i półką</p>	1400	5424	5917
	1500	5500	5999
	1600	5576	6079
	1700	5652	6158
	1800	5727	6240
	1900	5802	6320
	2000	5877	6401
	2100	5954	6481
	2200	6029	6562
	2300	6105	6642
	2400	6180	6722
	2500	6255	6803
2600	6332	6883	
2700	6407	6965	
2800	6482	7045	

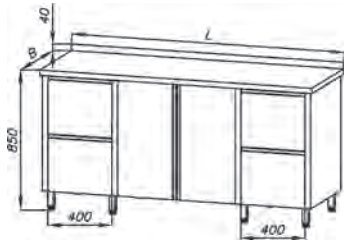
E 1183	L	CENA	
		B=600	B=700
 <p>E 1183 L Stół roboczy z szafką (szafka po stronie lewej) i blokiem 3-ch szuflad E 1183 P Stół roboczy z szafką (szafka po stronie prawej) i blokiem 3-ch szuflad w szafce znajduje się półka</p>	800	3660	3921
	900	3833	4128
	1000	4008	4335

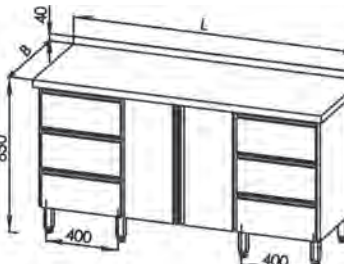
E 1190	L	CENA	
		B=600	B=700
 <p>E 1190 L Stół roboczy z szafką (szafka po stronie lewej), drzwi uchylne i blokiem 2-ch szuflad E 1190 P Stół roboczy z szafką (szafka po stronie prawej), drzwi uchylne i blokiem 2-ch szuflad w szafce znajduje się półka</p>	1200	4133	4454
	1300	4323	4655
	1400	4515	4857
	1500	4707	5059
	1600	4899	5260
	1700	5091	5463
	1800	5281	5665

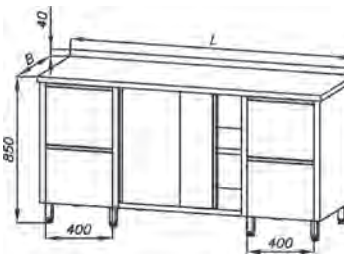
E 1200	L	CENA	
		B=600	B=700
 <p>E 1200 L Stół roboczy z szafką (szafka po stronie lewej), drzwi suwane i blokiem 2-ch szuflad E 1200 P Stół roboczy z szafką (szafka po stronie prawej), drzwi suwane i blokiem 2-ch szuflad w szafce znajduje się półka</p>	1200	4 235	4 554
	1300	4 457	4 777
	1400	4 680	5 002
	1500	4 886	5 227
	1600	5 092	5 452
	1700	5 297	5 676
	1800	5 502	5 901
	1900	5 707	6 126
	2000	5 914	6 350
	2100	6 119	6 575
	2200	6 324	6800
	2300	6 530	7 025
	2400	6 736	7 249
	2500	6 941	7 474
2600	7 147	7 699	
2700	7 352	7 924	

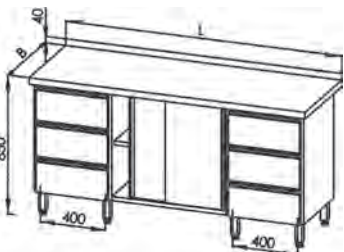
E 1193	L	CENA	
		B=600	B=700
 <p>E 1193 L Stół roboczy z szafką (szafka po stronie lewej), drzwi uchylne i blokiem 3-ch szuflad E 1193 P Stół roboczy z szafką (szafka po stronie prawej), drzwi uchylne i blokiem 3-ch szuflad w szafce znajduje się półka</p>	1200	4655	4988
	1300	4847	5191
	1400	5038	5392
	1500	5229	5594
	1600	5421	5796
	1700	5613	5997
1800	5804	6200	


E 1203	L	CENA	
		B=600	B=700
 <p>E 1203 L Stół roboczy z szafką (szafka po stronie lewej), drzwi suwane i blokiem 3-ch szuflad E 1203 P Stół roboczy z szafką (szafka po stronie prawej), drzwi suwane i blokiem 3-ch szuflad w szafce znajduje się półka</p>	1200	4801	5153
	1300	4952	5377
	1400	5104	5602
	1500	5254	5826
	1600	5406	6050
	1700	5558	6275
	1800	5709	6500
	1900	5862	6725
	2000	6013	6949
	2100	6165	7174
	2200	6317	7399
	2300	6468	7624
	2400	6619	7848
	2500	6770	8073
2600	6922	8298	
2700	7073	8523	

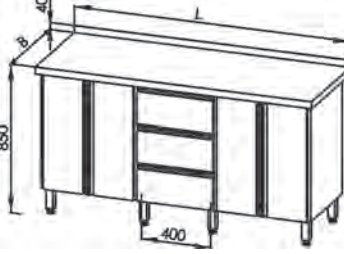
E 1210	L	CENA	
		B=600	B=700
 <p>Stół roboczy z szafką, drzwi uchylne i 2-ma blokami 2-ch szuflad w szafce znajduje się półka</p>	1600	5750	6088
	1700	5917	6269
	1800	6085	6450
	1900	6252	6630
	2000	6419	6811
	2100	6588	6992
	2200	6756	7174


E 1213	L	CENA	
		B=600	B=700
 <p>Stół roboczy z szafką, drzwi uchylne i 2-ma blokami 3-ch szuflad w szafce znajduje się półka</p>	1600	6439	6779
	1700	6607	6959
	1800	6776	7140
	1900	6943	7321
	2000	7111	7502
	2100	7278	7682
	2200	7445	7863

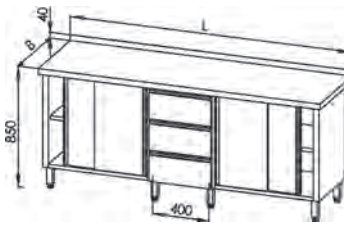
E 1220	L	CENA	
		B=600	B=700
 <p>Stół roboczy z szafką, drzwi suwane i 2-ma blokami 2-ch szuflad w szafce znajduje się półka</p>	1600	5943	6340
	1700	6111	6521
	1800	6278	6701
	1900	6447	6882
	2000	6615	7063
	2100	6782	7244
	2200	6949	7424
	2300	7117	7605
	2400	7284	7786
	2500	7452	7966
	2600	7620	8147
	2800	7955	8508

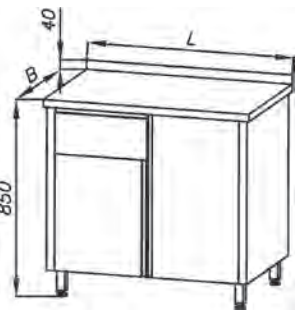
E 1223	L	CENA	
		B=600	B=700
 <p>Stół roboczy z szafką, drzwi suwane i 2-ma blokami 3-ch szuflad w szafce znajduje się półka</p>	1600	6634	7029
	1700	6802	7210
	1800	6969	7392
	1900	7137	7573
	2000	7304	7753
	2100	7471	7934
	2200	7639	8115
	2300	7808	8295
	2400	7975	8476
	2500	8143	8657
	2600	8310	8837
	2700	8477	9018
	2800	8645	9199


E 1230	L	CENA	
		B=600	B=700
 <p>Stół roboczy z 2-ma szafkami i blokiem 2-ch szuflad w szafkach znajdują się półki</p>	1200	4438	4755
	1300	4606	4934
	1400	4773	5116
	1500	4941	5297
	1600	5109	5477

E 1233	L	CENA	
		B=600	B=700
 <p>Stół roboczy z 2-ma szafkami i blokiem 3-ch szuflad w szafkach znajdują się półki</p>	1200	4810	5125
	1300	4977	5306
	1400	5145	5487
	1500	5312	5667
	1600	5480	5848

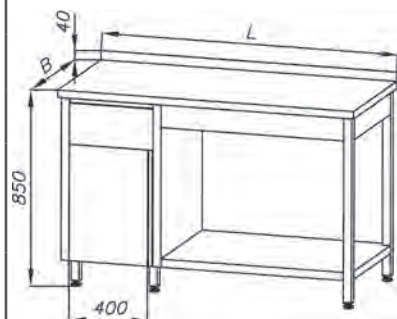
E 1240	L	CENA	
		B=600	B=700
 <p>Stół roboczy z 2-ma szafkami, drzwiami suwane i blokiem 2-ch szuflad w szafkach znajdują się półki</p>	2000	7158	7651
	2100	7366	7878
	2200	7573	8104
	2300	7779	8332
	2400	7986	8559
	2500	8193	8785
	2600	8401	9012
	2700	8608	9239
	2800	8814	9465

E 1243	L	CENA	
		B=600	B=700
 <p>Stół roboczy z 2-ma szafkami, drzwiami suwane i blokiem 3-ch szuflad w szafkach znajdują się półki</p>	2000	7530	8023
	2100	7737	8249
	2200	7943	8476
	2300	8150	8703
	2400	8358	8929
	2500	8565	9156
	2600	8772	9384
	2700	8978	9609
	2800	9185	9837

E 1250	L	CENA	
		B=600	B=700
 <p>E 1250 L Stół roboczy z 2-ma szafkami i szufladą (szuflada po lewej stronie) E 1250 P Stół roboczy z 2-ma szafkami i szufladą (szuflada po prawej stronie) w szafkach znajdują się półki</p>	800	2964	3139
	900	3150	3353
	1000	3336	3566
	1100	3522	3780
	1200	3707	3993
	1300	3893	4206
	1400	4079	4420

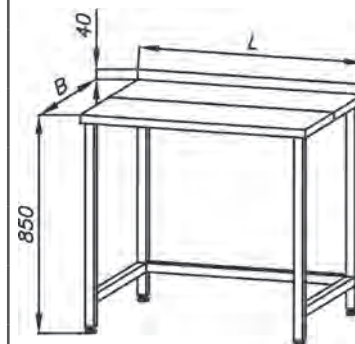
E 1260	L	CENA	
		B=600	B=700
 <p>E 1260 L Stół roboczy z szafką (szafka po stronie lewej) i szufladą E 1260 P Stół roboczy z szafką (szafka po stronie prawej) i szufladą w szafce znajduje się półka</p>	1000	2933	3122
	1100	3002	3194
	1200	3072	3267
	1300	3141	3339
	1400	3210	3411
	1500	3279	3483
	1600	3348	3555
	1700	3417	3629
	1800	3485	3701
	1900	3554	3773
	2000	3623	3846
	2100	3692	3918
	2200	3761	3990

E 1265	L	CENA	
		B=600	B=700
	1000	3099	3290
	1100	3174	3374
	1200	3250	3457
	1300	3326	3541
	1400	3402	3624
	1500	3477	3709
	1600	3552	3793
	1700	3629	3876
	1800	3704	3961
	1900	3780	4044
	2000	3855	4128
	2100	3930	4211
	2200	4007	4296



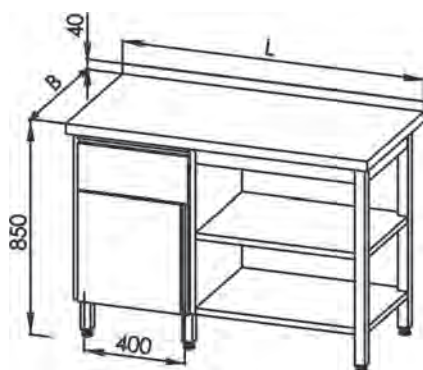
E 1265 L Stół roboczy z szafką (szafka po stronie lewej), szufladą i półką
 E 1265 P Stół roboczy z szafką (szafka po stronie prawej), szufladą i półką
 w szafce znajduje się półka

E 1310	L	CENA	
		B=600	B=700
	800	2579	2777
	900	2724	2938
	1000	2870	3099
	1100	3018	3260
	1200	3164	3422
	1300	3310	3583
	1400	3455	3743
	1500	3601	3904
	1600	3749	4065
	1700	3895	4226
	1800	4041	4388
	1900	4186	4549



Stół roboczy z elementem do krojenia

E 1267	L	CENA	
		B=600	B=700
	1000	3191	3391
	1100	3267	3475
	1200	3342	3560
	1300	3419	3643
	1400	3494	3727
	1500	3569	3810
	1600	3644	3895
	1700	3720	3978
	1800	3796	4062
	1900	3872	4147
	2000	3947	4229
	2100	4022	4314
	2200	4099	4397




E 1267 L Stół roboczy z szafką (L), szufladą i 2-ma półkami
 E 1267 P Stół roboczy z szafką (P), szufladą i 2-ma półkami

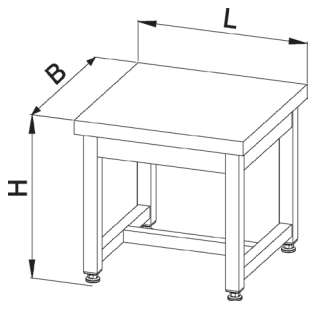
E 1320	L	CENA		
		B=1000	B=1200	B=1400
<p>Stół roboczy z 2-ma elementami do krojenia</p>	800	3056	3240	3425
	900	3247	3442	3632
	1000	3437	3641	3839
	1100	3629	3842	4045
	1200	3819	4042	4253
	1300	4010	4243	4460
	1400	4200	4443	4667
	1500	4391	4644	4875
	1600	4581	4844	5080
	1700	4772	5045	5288
	1800	4962	5245	5495
1900	5154	5446	5702	

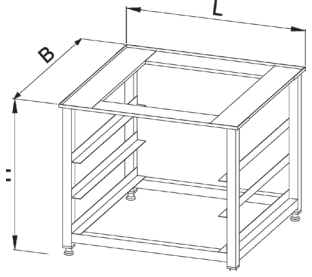
E 1410	A1	A2	B	L	CENA
<p>Stół roboczy narożny z półką</p>	600	600	868	868	2039
	600	700	868	968	2190
	700	700	968	968	2208
	700	600	968	868	2142

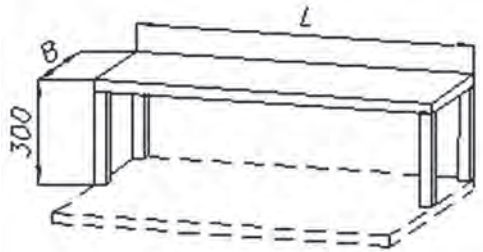
E 1510	L	CENA	
		B=600	B=700
<p>Stół roboczy jezdny z półką</p>	800	1732	1818
	900	1817	1915
	1000	1903	2010
	1100	1989	2106
	1200	2073	2201
	1300	2159	2296
	1400	2245	2391
	1500	2330	2486
	1600	2416	2582
	1700	2502	2677
1800	2586	2772	

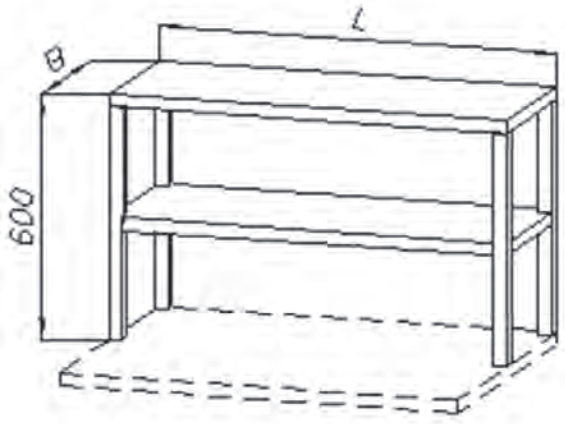
E 1610	L	B	H	CENA
<p>Podstawa pod piec konwekcyjny z półką</p>	810	660	750	1940
	810	660	850	2070
	850	650	850	2139
	900	635	735	2188
	850	660	930	2168

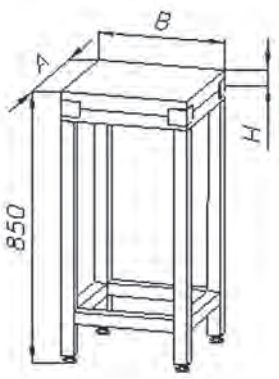
E 1620	L	B	H	CENA
 <p>Podstawa pod piec konwekcyjny z blatem i półką</p>	910	720	850	2493

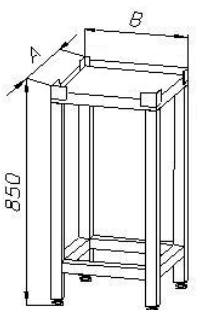
E 1630	L	B	H	CENA
 <p>Podstawa pod garnki</p>	400	400	450	568
	500	500	450	660

E 1640	L	B	H	CENA
 <p>Podstawa pod zmywarkę</p>	610	610	500	952

E 1710	L	CENA		L	CENA	
		B=300	B=400		B=300	B=400
 <p>Nadstawka na stół jednopoziomowa</p>	600	398	428	1400	542	613
	700	416	452	1500	561	636
	800	433	475	1600	579	659
	900	452	498	1700	596	682
	1000	470	521	1800	614	705
	1100	488	544	1900	633	728
	1200	507	567	2000	651	751
	1300	524	590			

E 1720	L	CENA		L	CENA	
		B=300	B=400		B=300	B=400
 <p>Nadstawka na stół dwupoziomowa</p>	600	667	717	1300	920	1027
	700	703	760	1400	957	1072
	800	740	805	1500	992	1116
	900	776	849	1600	1029	1160
	1000	812	894	1700	1064	1204
	1100	848	938	1800	1101	1249
	1200	885	983	1900	1136	1293
				2000	1173	1338

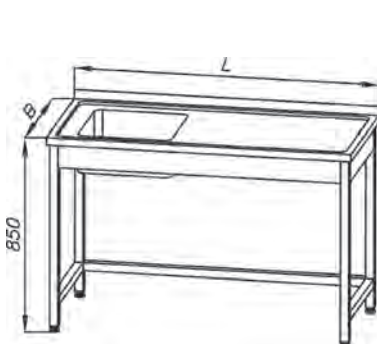
E 1810	A x B x H(PE)	H	CENA
 <p>Kloc masarski</p>	500 x 500 x 50	850	1347
	500 x 500 x 80	850	1787

E 1820	A x B x H(PE)	H	CENA
 <p>Podstawa pod kloc</p>	500 x 500	850	760
	600 x 600	850	821


Meble grupy E 2000

Dopłaty	
Otwór pod młynek	75 zł
Otwór pod wyłącznik młynka	75 zł
Montaż zamka w szafkach, szufladach	140 zł
Kółka (kpl. 4 Szt. Z hamulcem)	400 zł
Moduł szufladowy podwieszany	960 zł
Zastosowanie półki perforowanej w miejsce pełnej (m ²)	70 zł
Zastosowanie półki gretingowej w miejsce pełnej (m ²)	220 zł
Dodatkowe ranty	bezpłatnie
Otwory pod baterie	bezpłatnie

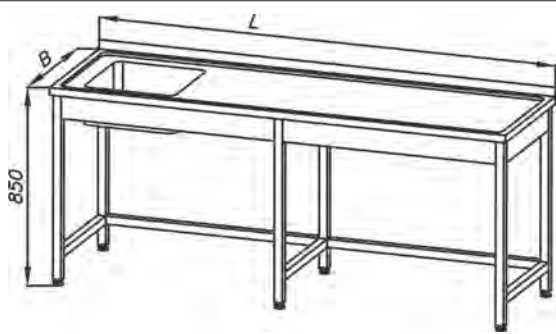
■ Oznaczenia L, P dotyczą położenia komory (komór): L - strona lewa, P - strona prawa

E 2030	L	CENA	
		B=600	B=700
	600	1697	1768
	700	1768	1848
	800	1838	1926
	900	1909	2004
	1000	1980	2084
	1100	2050	2162
	1200	2121	2241
	1300	2192	2321
	1400	2262	2399
	1500	2333	2479
1600	2403	2557	

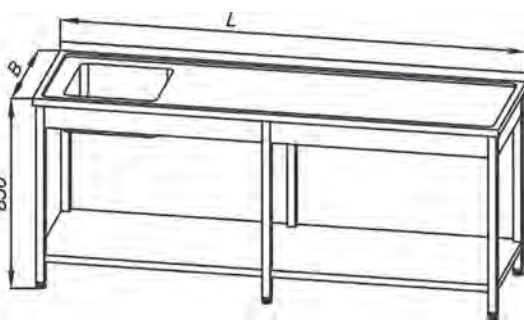

E 2030 L Stół ze zlewem 1-kom (L)
E 2030 P Stół ze zlewem 1-kom (P)

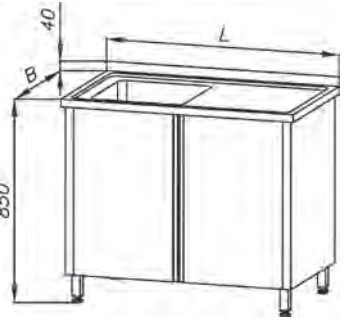
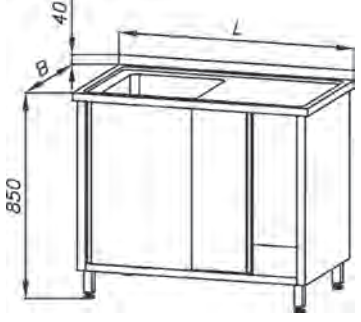
E 2040	L	CENA	
		B=600	B=700
	600	1817	1887
	700	1907	1989
	800	1998	2089
	900	2089	2188
	1000	2179	2290
	1100	2270	2390
	1200	2360	2489
	1300	2450	2589
	1400	2540	2691
	1500	2631	2790
1600	2721	2890	

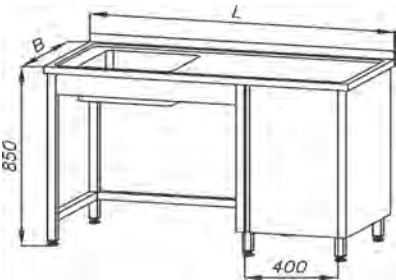
E 2040 L Stół ze zlewem 1-kom (L) i półką
E 2040 P Stół ze zlewem 1-kom (P) i półką


E 2031	L	CENA		L	CENA	
		B=600	B=700		B=600	B=700
	1700	2491	2652	2300	3013	3224
	1800	2579	2747	2400	3101	3319
	1900	2666	2843	2500	3188	3414
	2000	2752	2938	2600	3276	3511
	2100	2840	3033	2700	3362	3606
	2200	2927	3128	2800	3449	3701


E 2031 L Stół ze zlewem 1-kom (L)
E 2031 P Stół ze zlewem 1-kom (P)

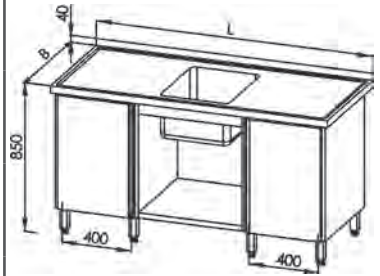
E 2041	L	CENA		E 2050	L	CENA	
		B=600	B=700			B=600	B=700
 <p>E 2041 L Stół ze zlewem 1-kom (L) i półką E 2041 P Stół ze zlewem 1-kom (P) i półką</p>	1700	2812	2990	 <p>E 2050 Stół ze zlewem 1-kom i szafką</p>	500	2511	2624
	1800	2903	3091		600	2697	2823
	1900	2992	3191		700	2882	3022
	2000	3082	3291				
	2100	3173	3391				
	2200	3263	3492				
	2300	3354	3592				
	2400	3445	3692				
	2500	3535	3793				
	2600	3624	3893				
2700	3715	3993					
2800	3806	4093					

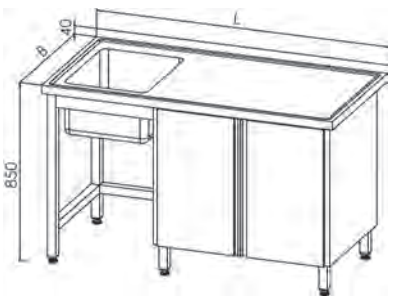
E 2060	L	CENA		E 2070	L	CENA	
		B=600	B=700			B=600	B=700
 <p>E 2060 L Stół ze zlewem 1-kom (L) i szafką, drzwi uchylne E 2060 P Stół ze zlewem 1-kom (P) i szafką, drzwi uchylne</p>	800	2956	3101	 <p>E 2070 L Stół ze zlewem 1-kom (L) i szafką, drzwi suwane E 2070 P Stół ze zlewem 1-kom (P) i szafką, drzwi suwane</p>	800	3047	3231
	900	3105	3262		900	3196	3391
	1000	3256	3423		1000	3345	3551
	1100	3405	3584		1100	3494	3711
	1200	3554	3746		1200	3643	3871
	1300	3704	3905		1300	3792	4031
	1400	3853	4067		1400	3941	4191
					1500	4090	4351
					1600	4239	4511
					1700	4388	4671
			1800	4537	4831		
			1900	4686	4991		
			2000	4835	5151		

E 2080	L	CENA	
		B=600	B=700
 <p>E 2080 L Stół ze zlewem 1-kom (L) i szafką E 2080 P Stół ze zlewem 1-kom (P) i szafką w szafkach znajdują się półki</p>	1000	2904	3044
	1100	2987	3141
	1200	3072	3237
	1300	3154	3334
	1400	3239	3431
	1500	3323	3528
	1600	3406	3624
	1700	3491	3723
	1800	3574	3819
	1900	3658	3916
	2000	3741	4013
	2100	3826	4110
2200	3910	4206	
2300	3993	4303	

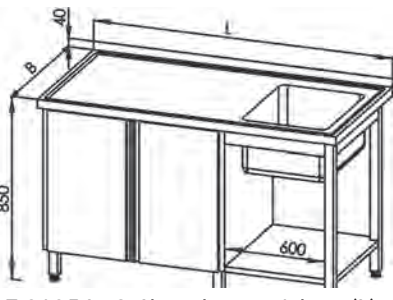
E 2090	L	CENA	
		B=600	B=700
 <p>E 2090 Stół ze zlewem 1-kom i 2-ma szafkami</p>	1400	4620	4828
	1500	4713	4933
	1600	4807	5039
	1700	4901	5143
	1800	4994	5249
	1900	5088	5354
	2000	5182	5460
	2100	5275	5564
	2200	5369	5670
	2300	5463	5774
	2400	5556	5879
	2500	5650	5985
	2600	5744	6089
	2700	5837	6195
	2800	5931	6300

E 2085	L	CENA	
		B=600	B=700
 <p>E 2085 L Stół ze zlewem 1-kom (L), szafką i półką E 2085 P Stół ze zlewem 1-kom(P), szafką i półką</p>	1000	2982	3136
	1100	3067	3233
	1200	3150	3330
	1300	3234	3426
	1400	3317	3523
	1500	3402	3620
	1600	3485	3717
	1700	3569	3813
	1800	3654	3912
	1900	3737	4008
	2000	3821	4105
	2100	3904	4202
2200	3988	4299	
2300	4071	4395	

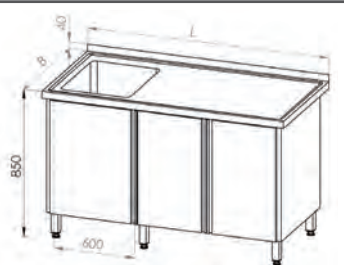
E 2095	L	CENA	
		B=600	B=700
 <p>E 2095 Stół ze zlewem 1-kom, 2-ma szafkami i półką w szafkach znajdują się półki</p>	1400	4739	4971
	1500	4859	5114
	1600	4927	5182
	1700	5047	5324
	1800	5114	5392
	1900	5234	5535
	2000	5301	5602
	2100	5421	5745
	2200	5489	5813
	2300	5609	5956
	2400	5676	6023
	2500	5796	6166
	2600	5864	6234
	2700	5983	6376
	2800	6051	6443

E 2100	L	CENA	
		B=600	B=700
	1400	4039	4303
	1500	4186	4464
	1600	4335	4626
	1700	4483	4787
	1800	4630	4948
	1900	4779	5109
	2000	4927	5269
	2100	5074	5430
	2200	5222	5592
	2300	5371	5753
	2400	5518	5914
	2500	5665	6075
2600	5814	6237	
2700	5962	6398	
2800	6109	6558	


E 2100 L Stół ze zlewem 1-kom (L) i szafką, drzwi uchylne
E 2100 P Stół ze zlewem 1-kom (P) i szafką, drzwi uchylne w szafce znajduje się półka

E 2105	L	CENA	
		B=600	B=700
	1400	4125	4377
	1500	4276	4544
	1600	4428	4710
	1700	4578	4876
	1800	4729	5042
	1900	4881	5208
	2000	5031	5374
	2100	5183	5539
	2200	5334	5705
	2300	5486	5871
	2400	5636	6037
	2500	5788	6203
2600	5939	6369	
2700	6089	6535	
2800	6241	6701	


E 2105 L Stół ze zlewem 1-kom (L), szafką, drzwi uchylne i półką
E 2105 P Stół ze zlewem 1-kom (P) i szafką, drzwi uchylne i półką w szafce znajduje się półka

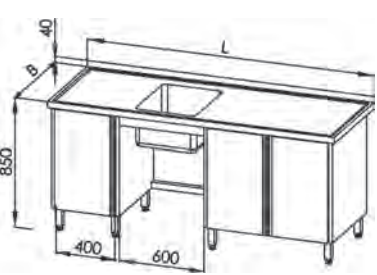
E 2106	L	CENA	
		B=600	B=700
	1400	5089	5341
	1500	5240	5508
	1600	5392	5674
	1700	5542	5840
	1800	5693	6006
	1900	5845	6172
	2000	5995	6338

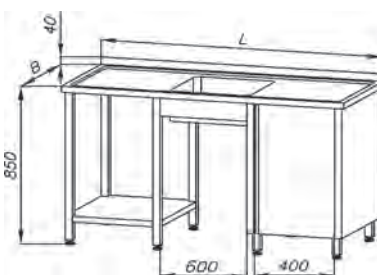
E 210 L Stół ze zlewem 1-kom (L), szafką pod zlewem, szafką z półką drzwi uchylne
E 2106 P Stół ze zlewem 1-kom (P), szafką pod zlewem, szafką z półką drzwi uchylne

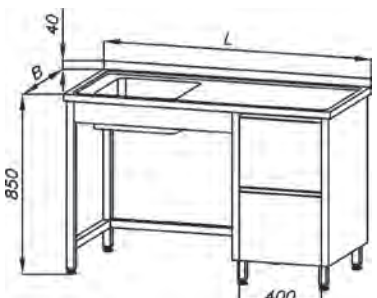
E 2110	L	CENA	
		B=600	B=700
	1400	4372	4570
	1500	4524	4732
	1600	4675	4891
	1700	4827	5053
	1800	4977	5214
	1900	5128	5375
	2000	5280	5536
	2100	5430	5698
	2200	5582	5859
	2300	5733	6019
	2400	5885	6180
	2500	6036	6341
2600	6188	6502	
2700	6338	6664	
2800	6489	6825	


E 2110 L Stół ze zlewem 1-kom (L) i szafką, drzwi suwane
E 2110 P Stół ze zlewem 1-kom (P) i szafką, drzwi suwane w szafce znajduje się półka

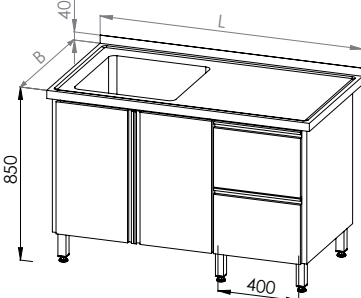
E 2115	L	CENA	
		B=600	B=700
 <p>E 2115 L Stół ze zlewem 1-kom (L), szafką, drzwi suwane i półką E 2115 P Stół ze zlewem 1-kom (P) szafką, drzwi suwane i półką w szafce znajduje się półka</p>	1400	4460	4703
	1500	4610	4868
	1600	4762	5034
	1700	4913	5202
	1800	5065	5367
	1900	5215	5533
	2000	5367	5699
	2100	5518	5865
	2200	5670	6031
	2300	5821	6197
	2400	5971	6363
	2500	6123	6529
	2600	6274	6694
2700	6426	6860	
2800	6576	7026	

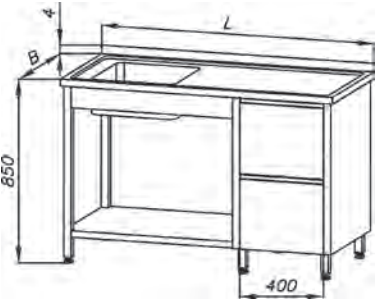
E 2130	L	CENA	
		B=600	B=700
 <p>E 2130 L Stół ze zlewem 1-kom., szafką - pojedyncze drzwi uchylne (L) i szafką z dwoma drzwiami uchylnymi E 2130 P Stół ze zlewem 1-kom., szafką - pojedyncze drzwi uchylne (P) i szafką z dwoma drzwiami uchylnymi w szafkach znajdują się półki</p>	1800	5171	5486
	1900	5326	5653
	2000	5480	5821
	2100	5635	5988
	2200	5790	6155
	2300	5943	6323
	2400	6099	6492
	2500	6252	6659
	2600	6407	6826
	2700	6562	6994
	2800	6716	7161


E 2120	L	CENA	
		B=600	B=700
 <p>E 2120 Stół ze zlewem 1-kom, szafką i półką</p>	1400	3904	4105
	1500	3973	4182
	1600	4042	4259
	1700	4111	4337
	1800	4180	4414
	1900	4249	4491
	2000	4319	4569
	2100	4388	4646
	2200	4457	4722
	2300	4526	4799
	2400	4595	4878
	2500	4664	4954
	2600	4733	5031
2700	4802	5109	
2800	4870	5186	

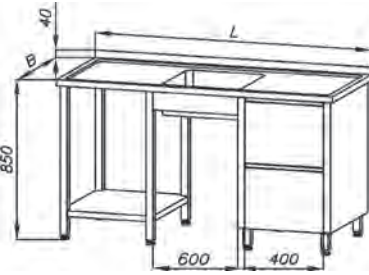
E 2140	L	CENA	
		B=600	B=700
 <p>E 2140 L Stół ze zlewem 1-kom (L) i blokiem 2-ch szuflad E 2140 P Stół ze zlewem 1-kom (P) i blokiem 2-ch szuflad</p>	1000	3197	3356
	1100	3282	3448
	1200	3365	3540
	1300	3449	3632
	1400	3534	3724
	1500	3617	3816
	1600	3701	3907
	1700	3784	3999
	1800	3869	4091
	1900	3952	4183
	2000	4036	4276
	2100	4119	4368
	2200	4203	4460
2300	4288	4552	

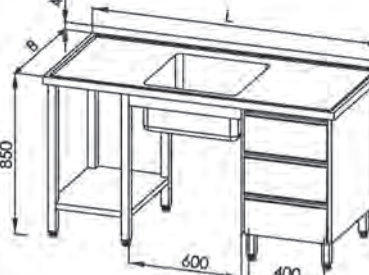
E 2143	L	CENA	
		B=600	B=700
 <p>E 2143 L Stół ze zlewem 1-kom (L) i blokiem 3-ch szuflad E 2143 P Stół ze zlewem 1-kom (P) i blokiem 3-ch szuflad</p>	1000	3624	3783
	1100	3709	3875
	1200	3793	3967
	1300	3876	4059
	1400	3961	4151
	1500	4044	4243
	1600	4128	4335
	1700	4211	4428
	1800	4296	4520
	1900	4380	4610
	2000	4463	4703
	2100	4547	4795
2200	4630	4887	
2300	4715	4979	

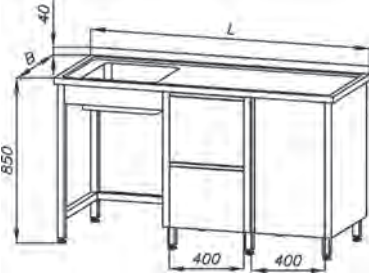
E 2146	L	CENA	
		B=600	B=700
 <p>E 2146 L Stół ze zlewem 1-kom (L), szafką pod zlewem, blokiem 2 szuflad E 2146 P Stół ze zlewem 1-kom (P), szafką pod zlewem, blokiem 2 szuflad</p>	1200	4396	4675
	1300	4557	4843
	1400	4711	5011
	1500	4872	5178
	1600	5032	5342
	1700	5191	5510
	1800	5352	5678

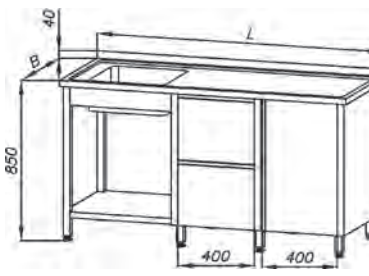
E 2145	L	CENA	
		B=600	B=700
 <p>E 2145 L Stół ze zlewem 1-kom (L), blokiem 2-ch szuflad i półką E 2145 P Stół ze zlewem 1-kom (P), blokiem 2-ch szuflad i półką</p>	1000	3313	3518
	1100	3397	3611
	1200	3480	3703
	1300	3565	3795
	1400	3647	3887
	1500	3732	3978
	1600	3816	4070
	1700	3899	4162
	1800	3984	4254
	1900	4067	4346
	2000	4151	4438
	2100	4234	4530
2200	4319	4623	
2300	4403	4715	

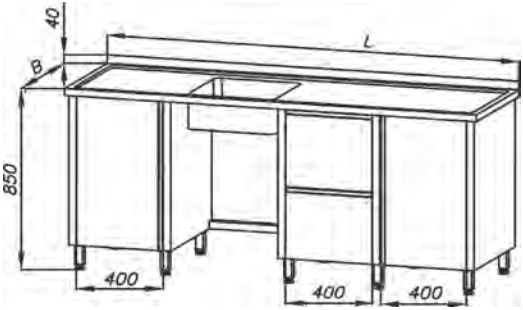
E 2148	L	CENA	
		B=600	B=700
 <p>E 2148 L Stół ze zlewem 1-kom (L), blokiem 3-ch szuflad i półką E 2148 P Stół ze zlewem 1-kom (P), blokiem 3-ch szuflad i półką</p>	1000	3740	3945
	1100	3824	4038
	1200	3907	4130
	1300	3991	4222
	1400	4076	4314
	1500	4159	4406
	1600	4243	4498
	1700	4326	4590
	1800	4411	4681
	1900	4494	4773
	2000	4578	4865
	2100	4663	4957
	2200	4746	5050
	2300	4830	5142


E 2150	L	CENA	
		B=600	B=700
 <p>E 2150 L Stół ze zlewem 1-kom., blokiem 2-ch szuflad (L) i półką</p> <p>E 2150 P Stół ze zlewem 1-kom., blokiem 2-ch szuflad (P) i półką</p>	1400	3666	3905
	1500	3750	3998
	1600	3833	4090
	1700	3918	4182
	1800	4001	4274
	1900	4085	4366
	2000	4170	4458
	2100	4253	4550
	2200	4337	4643
	2300	4420	4735
2400	4504	4827	

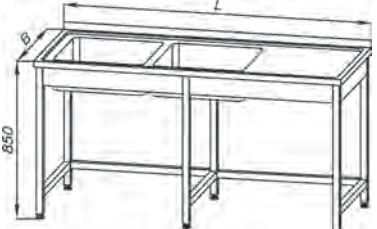
E 2153	L	CENA	
		B=600	B=700
 <p>E 2153 L Stół ze zlewem 1-kom., blokiem 3-ch szuflad (L) i półką</p> <p>E 2153 P Stół ze zlewem 1-kom., blokiem 3-ch szuflad (P) i półką</p>	1400	4093	4332
	1500	4177	4425
	1600	4260	4517
	1700	4345	4609
	1800	4428	4701
	1900	4512	4793
	2000	4597	4885
	2100	4679	4977
	2200	4764	5070
	2300	4847	5162
2400	4931	5254	

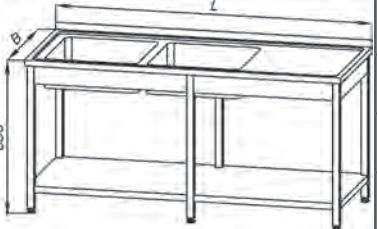
E 2160	L	CENA	
		B=600	B=700
 <p>E 2160 L Stół ze zlewem 1-kom.(L), blokiem 2-ch szuflad i szafką</p> <p>E 2160 P Stół ze zlewem 1-kom.(P), blokiem 2-ch szuflad i szafką w szafce znajduje się półka</p>	1400	4864	5182
	1500	4948	5274
	1600	5031	5366
	1700	5116	5457
	1800	5199	5549
	1900	5283	5641
	2000	5367	5733
	2100	5450	5825
	2200	5535	5917
	2300	5618	6009
2400	5702	6102	
2500	5785	6194	
2600	5870	6286	


E 2165	L	CENA	
		B=600	B=700
 <p>E 2165 L Stół ze zlewem 1-kom.(L), blokiem 2-ch szuflad, szafką i półką</p> <p>E 2165 P Stół ze zlewem 1-kom.(P), blokiem 2-ch szuflad, szafką i półką w szafce znajduje się półka</p>	1400	4950	5278
	1500	5042	5378
	1600	5134	5478
	1700	5226	5579
	1800	5318	5679
	1900	5409	5779
	2000	5501	5879
	2100	5593	5980
	2200	5685	6080
	2300	5778	6180
2400	5870	6281	
2500	5962	6381	
2600	6054	6481	

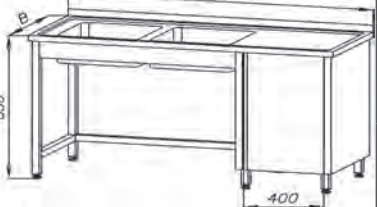
E 2170	L	CENA	
		B=600	B=700
 <p>E 2170 L Stół ze zlewem 1-kom., szafką - drzwi uchylne (L) oraz blokiem 2-ch szuflad i szafką z drzwiami uchylnymi E 2170 P Stół ze zlewem 1-kom., szafką - drzwi uchylne (P) oraz blokiem 2-ch szuflad i szafką z drzwiami uchylnymi w szafkach znajdują się półki</p>	1900	6011	6406
	2000	6095	6498
	2100	6178	6590
	2200	6263	6682
	2300	6346	6774
	2400	6430	6865
	2500	6513	6957
	2600	6598	7049
	2700	6682	7141
	2800	6765	7233

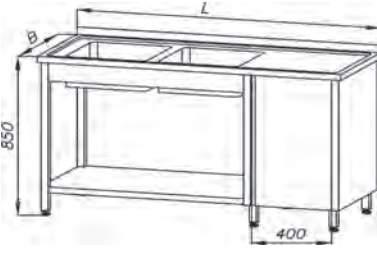

E 2230	L	CENA	
		B=600	B=700
 <p>E 2230 L Stół ze zlewem 2-kom. (L), E 2230 P Stół ze zlewem 2-kom. (P)</p>	1000	2368	2479
	1100	2446	2566
	1200	2526	2655
	1300	2605	2744
	1400	2683	2833
	1500	2763	2921
	1600	2841	3010

E 2235	L	CENA	
		B=600	B=700
 <p>E 2235 L Stół ze zlewem 2-kom. (L) E 2235 P Stół ze zlewem 2-kom. (P)</p>	1700	3058	3244
	1800	3171	3363
	1900	3285	3483
	2000	3399	3604
	2100	3512	3724
	2200	3624	3844
	2300	3738	3964
	2400	3852	4084
	2500	3965	4203
	2600	4079	4323
	2700	4193	4443
2800	4305	4563	

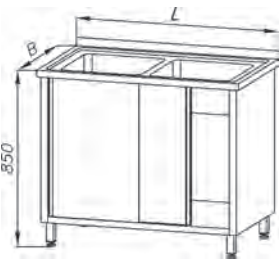
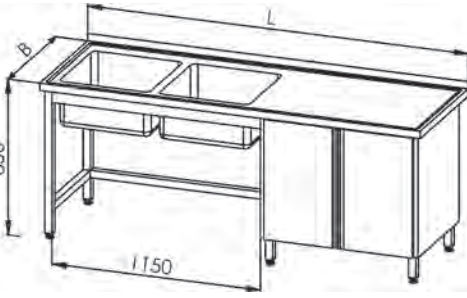
E 2245	L	CENA	
		B=600	B=700
 <p>E 2245 L Stół ze zlewem 2-kom. (L) i półką E 2245 P Stół ze zlewem 2-kom. (P) i półką</p>	1700	3624	3793
	1800	3717	3893
	1900	3809	3993
	2000	3901	4093
	2100	3993	4194
	2200	4085	4294
	2300	4177	4394
	2400	4269	4494
	2500	4362	4595
	2600	4454	4695
	2700	4546	4795
2800	4638	4896	

E 2240	L	CENA	
		B=600	B=700
 <p>E 2240 L Stół ze zlewem 2-kom. (L) i półką E 2240 P Stół ze zlewem 2-kom. (P) i półką</p>	1000	2767	2886
	1100	2860	2986
	1200	2952	3085
	1300	3044	3187
	1400	3136	3287
	1500	3227	3386
	1600	3319	3488

E 2250	L	CENA	
		B=600	B=700
 <p>E 2250 L Stół ze zlewem 2-kom. (L) i szafką E 2250 P Stół ze zlewem 2-kom. (P) i szafką w szafce znajduje się półka</p>	1400	4228	4426
	1500	4315	4526
	1600	4403	4626
	1700	4489	4726
	1800	4577	4827
	1900	4664	4927
	2000	4750	5027

E 2255	L	CENA		E 2270	L	CENA	
		B=600	B=700			B=600	B=700
 <p>E 2255 L Stół ze zlewem 2-kom. (L), szafką i półką E 2255 P Stół ze zlewem 2-kom. (P), szafką i półką w szafce znajduje się półka</p>	1400	4306	4517	 <p>E 2270 L Stół ze zlewem 2-kom. (L) i szafką - drzwi uchylne E 2270 P Stół ze zlewem 2-kom. (P) i szafką - drzwi uchylne</p>	1000	3753	3921
	1500	4400	4627		1100	3895	4076
	1600	4494	4738		1200	4036	4229
	1700	4587	4848		1300	4177	4385
	1800	4681	4957		1400	4319	4538
	1900	4775	5068				
2000	4868	5179					

E 2260	L	CENA	
		B=600	B=700
 <p>E 2260 L Stół ze zlewem 2-kom., szafką (L) i półką E 2260 P Stół ze zlewem 2-kom., szafką (P) i półką w szafce znajduje się półka</p>	1800	4672	5102
	1900	4767	5209
	2000	4862	5315
	2100	4957	5423
	2200	5053	5530
	2300	5148	5636
	2400	5243	5744
	2500	5338	5850
	2600	5434	5957
	2700	5530	6063
	2800	5625	6171

E 2280	L	CENA		E 2290	L	CENA	
		B=600	B=700			B=600	B=700
 <p>E 2280 L Stół ze zlewem 2-kom. (L) i szafką - drzwi suwane E 2280 P Stół ze zlewem 2-kom. (P) i szafką - drzwi suwane</p>	1000	3832	4151	 <p>E 2290 L Stół ze zlewem 2-kom. (L) i szafką - drzwi uchylne E 2290 P Stół ze zlewem 2-kom. (P) i szafką - drzwi uchylne w szafce znajduje się półka</p>	1800	4927	5199
	1100	3958	4279		1900	5051	5343
	1200	4082	4408		2000	5177	5486
	1300	4206	4535		2100	5301	5629
	1400	4332	4664		2200	5426	5771
	1500	4457	4792		2300	5550	5914
	1600	4581	4921		2400	5676	6057
	1700	4706	5048		2500	5801	6200
1800	4832	5177	2600	5925	6343		
			2700	6051	6486		
			2800	6175	6628		

E 2295		CENA	
L	B	B=600	B=700
		1800	5109
1900	5234	5553	
2000	5358	5696	
2100	5484	5839	
2200	5609	5982	
2300	5733	6125	
2400	5859	6267	
2500	5983	6410	
2600	6108	6553	
2700	6234	6696	
2800	6358	6839	

E 2300		CENA	
L	B	B=600	B=700
		2400	5793
2500	5934	6217	
2600	6075	6392	
2700	6217	6568	
2800	6358	6744	

E 2305		CENA	
L	B	B=600	B=700
		2400	5976
2500	6117	6473	
2600	6258	6648	
2700	6400	6825	
2800	6541	7000	



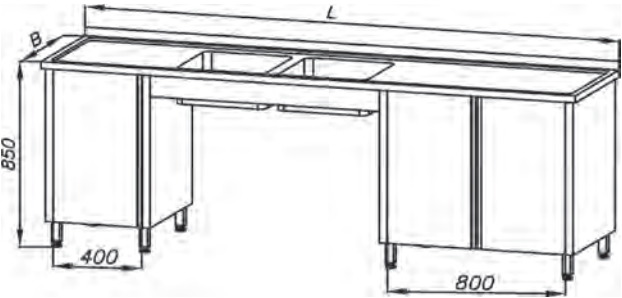
E 2295 L Stół ze zlewem 2-kom. (L), szafką - drzwi uchylne i półką
 E 2295 P Stół ze zlewem 2-kom. (P), szafką - drzwi uchylne i półką
 w szafce znajduje się półka





E 2300 L Stół ze zlewem 2-kom. (L) i szafką - drzwi suwane
 E 2300 P Stół ze zlewem 2-kom. (P) i szafką - drzwi suwane w szafce znajduje się półka

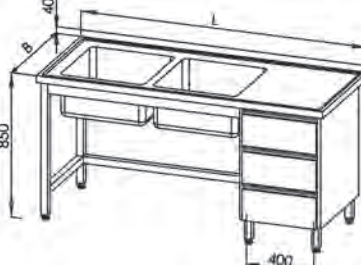


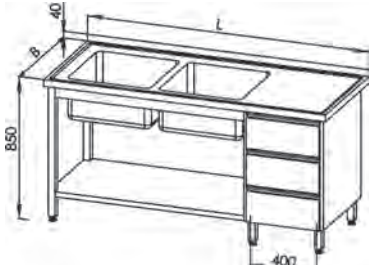
E 2305 L Stół ze zlewem 2-kom. (L), szafką - drzwi suwane i półką
 E 2305 P Stół ze zlewem 2-kom. (P), szafką - drzwi suwane i półką
 w szafce znajduje się półka

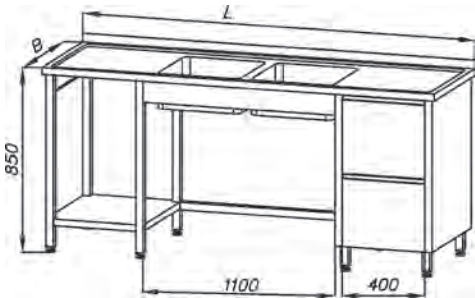
E 2310	L	CENA	
		B=600	B=700
 <p>E 2310 L Stół ze zlewem 2-kom., szafką - pojedyncze drzwi uchylne (L) i szafką z dwoma drzwiami uchylnymi, E 2310 P Stół ze zlewem 2-kom., szafką - pojedyncze drzwi uchylne (P) i szafką z dwoma drzwiami uchylnymi w szafkach znajdują się półki</p>	2400	6312	6756
	2500	6469	6917
	2600	6624	7077
	2700	6780	7238
	2800	6936	7399

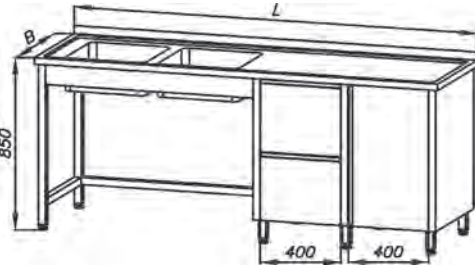
E 2320	L	CENA	
		B=600	B=700
 <p>E 2320 L Stół ze zlewem 2-kom. (L) i blokiem 2-ch szuflad E 2320 P Stół ze zlewem 2-kom. (P) i blokiem 2-ch szuflad</p>	1400	4127	4334
	1500	4251	4477
	1600	4375	4620
	1700	4501	4762
	1800	4626	4905
	1900	4750	5048
	2000	4876	5191
	2100	5000	5334
	2200	5125	5477
	2300	5251	5619
2400	5375	5762	


E 2325	L	CENA	
		B=600	B=700
 <p>E 2325 L Stół ze zlewem 2-kom. (L), blokiem 2-ch szuflad i półką E 2325 P Stół ze zlewem 2-kom. (P), blokiem 2-ch szuflad i półką</p>	1400	4210	4454
	1500	4309	4560
	1600	4434	4703
	1700	4558	4845
	1800	4684	4990
	1900	4808	5133
	2000	4933	5275
	2100	5057	5418
	2200	5183	5561
	2300	5308	5704
2400	5432	5847	

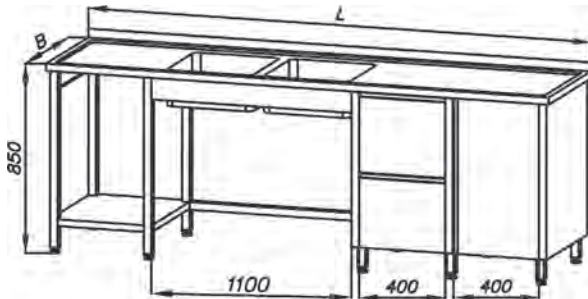
E 2323	L	CENA	
		B=600	B=700
 <p>E 2323 L Stół ze zlewem 2-kom. (L) i blokiem 3-ch szuflad E 2323 P Stół ze zlewem 2-kom. (P) i blokiem 3-ch szuflad</p>	1400	4554	4761
	1500	4678	4904
	1600	4804	5047
	1700	4928	5189
	1800	5053	5332
	1900	5179	5475
	2000	5303	5618
	2100	5427	5761
	2200	5553	5905
	2300	5678	6048
2400	5802	6191	

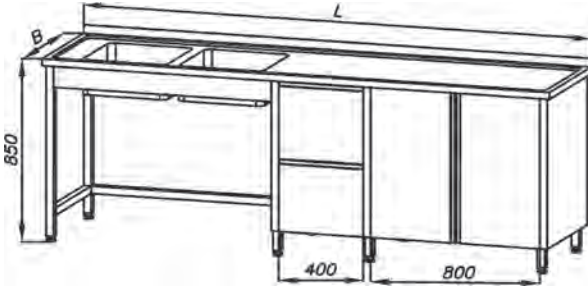
E 2328	L	CENA	
		B=600	B=700
 <p>E 2328 L Stół ze zlewem 2-kom. (L), blokiem 3-ch szuflad i półką E 2328 P Stół ze zlewem 2-kom. (P), blokiem 3-ch szuflad i półką</p>	1400	4638	4881
	1500	4736	4987
	1600	4861	5131
	1700	4985	5274
	1800	5111	5417
	1900	5235	5559
	2000	5360	5702
	2100	5486	5845
	2200	5610	5988
	2300	5735	6131
2400	5860	6274	

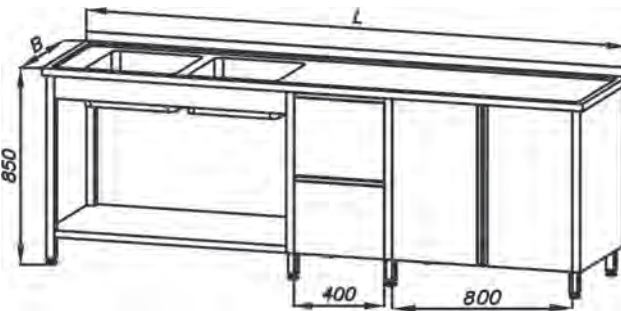
E 2330	L	CENA	
		B=600	B=700
 <p>E 2330 L Stół ze zlewem 2-kom., blokiem 2-ch szuflad (L) i półką E 2330 P Stół ze zlewem 2-kom., blokiem 2-ch szuflad (P) i półką</p>	2400	5066	5394
	2500	5149	5486
	2600	5234	5578
	2700	5318	5670
	2800	5401	5761

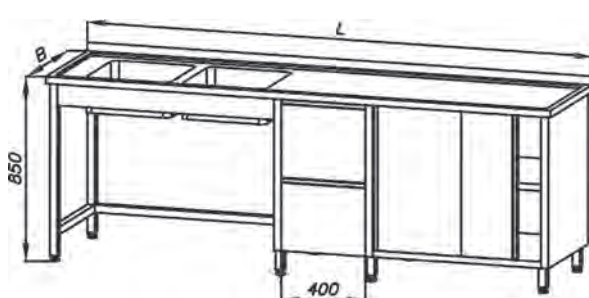
E 2340	L	CENA	
		B=600	B=700
 <p>E 2340 L Stół ze zlewem 2-kom. (L), szafką i blokiem 2-ch szuflad E 2340 P Stół ze zlewem 2-kom. (P), szafką i blokiem 2-ch szuflad</p>	2000	5621	5879
	2100	5747	6023
	2200	5871	6166
	2300	5996	6309
	2400	6122	6452
	2500	6246	6595
	2600	6370	6737
	2700	6496	6880
2800	6621	7023	

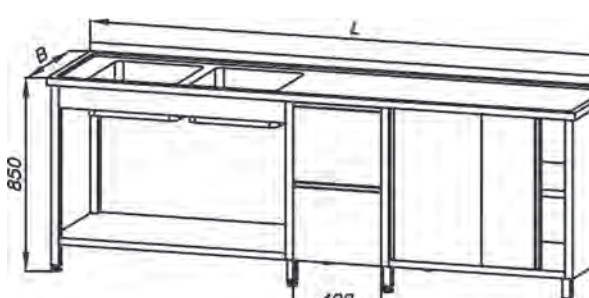
E 2345	L	CENA	
		B=600	B=700
 <p>E 2345 L Stół ze zlewem 2-kom. (L), szafką, blokiem 2-ch szuflad i półką E 2345 P Stół ze zlewem 2-kom. (P), szafką, blokiem 2-ch szuflad i półką</p>	2000	5836	6126
	2100	5977	6286
	2200	6118	6446
	2300	6260	6604
	2400	6401	6763
	2500	6542	6923
	2600	6684	7083
	2700	6825	7241
2800	6966	7401	

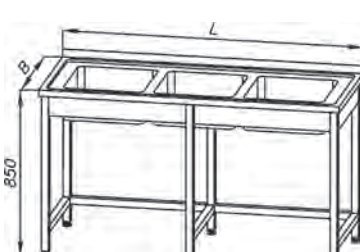
E 2350	L	CENA	
		B=600	B=700
 <p>E 2350 L Stół ze zlewem 2-kom.szafką (L), blokiem 2-ch szuflad i półką E 2350 P Stół ze zlewem 2-kom.szafką (P), blokiem 2-ch szuflad i półką</p>	2400	6347	6677
	2500	6498	6849
	2600	6647	7020
	2700	6797	7190
	2800	6946	7362

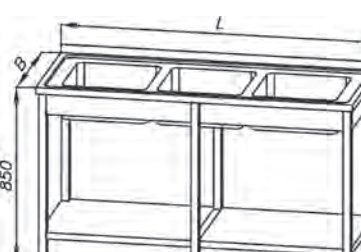
E 2360	L	CENA	
		B=600	B=700
 <p>E 2360 L Stół ze zlewem 2-kom. (L), szafką - drzwi uchylnie i blokiem 2-ch szuflad E 2360 P Stół ze zlewem 2-kom. (P), szafką - drzwi uchylnie i blokiem 2-ch szuflad</p>	2200	6665	7029
	2300	6806	7189
	2400	6948	7349
	2500	7089	7508
	2600	7230	7668
	2700	7372	7826
	2800	7513	7986

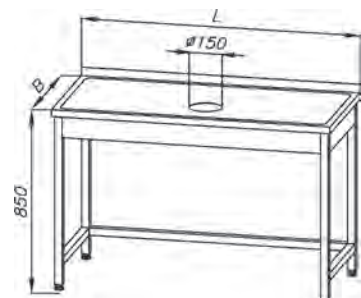
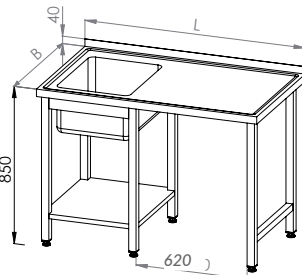
E 2365	L	CENA	
		B=600	B=700
 <p>E 2365 L Stół ze zlewem 2-kom. (L),szafką - drzwi uchylnie, blokiem 2-ch szuflad i półką E 2365 P Stół ze zlewem 2-kom. (P),szafką - drzwi uchylnie, blokiem 2-ch szuflad i półką</p>	2200	6837	7227
	2300	6985	7390
	2400	7131	7553
	2500	7276	7716
	2600	7422	7878
	2700	7568	8041
	2800	7716	8203


E 2370	L	CENA	
		B=600	B=700
 <p>E 2370 L Stół ze zlewem 2-kom. (L), szafką - drzwi suwane i blokiem 2-ch szuflad E 2370 P Stół ze zlewem 2-kom. (P), szafką - drzwi suwane i blokiem 2-ch szuflad</p>	2300	6948	7338
	2400	7089	7496
	2500	7230	7656
	2600	7372	7815
	2700	7513	7975
	2800	7654	8135

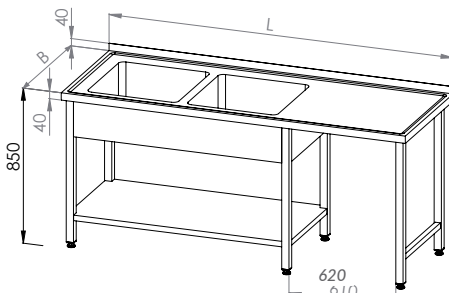
E 2375	L	CENA	
		B=600	B=700
 <p>E 2375 L Stół ze zlewem 2-kom. (L),szafką - drzwi suwane, blokiem 2-ch szuflad i półką E 2375 P Stół ze zlewem 2-kom. (P),szafką - drzwi suwane, blokiem 2-ch szuflad i półką</p>	2300	7052	7455
	2400	7200	7616
	2500	7346	7779
	2600	7491	7941
	2700	7637	8104
	2800	7785	8267


E 2410	L	CENA	
		B=600	B=700
 <p>E 2410 L Stół ze zlewem 3-kom. (L) E 2410 P Stół ze zlewem 3-kom. (P)</p>	1500	3949	4082
	1600	4040	4181
	1700	4130	4281
	1800	4221	4381
	1900	4310	4479
	2000	4400	4579
	2100	4491	4679
	2200	4581	4778
	2300	4672	4878
	2400	4761	4976
	2500	4852	5076
	2600	4942	5176
2700	5031	5275	
2800	5122	5373	

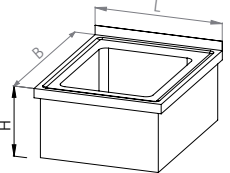
E 2420	L	CENA	
		B=600	B=700
 <p>E 2420 L Stół ze zlewem 3-kom. (L) i półką E 2420 P Stół ze zlewem 3-kom. (P) i półką</p>	1500	4209	4376
	1600	4314	4494
	1700	4419	4611
	1800	4524	4730
	1900	4629	4847
	2000	4734	4966
	2100	4839	5083
	2200	4943	5201
	2300	5048	5318
	2400	5153	5437
	2500	5258	5554
	2600	5363	5673
2700	5468	5790	
2800	5573	5908	

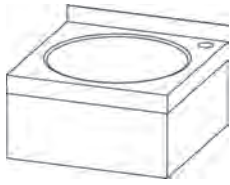
E 2510	L	CENA		E 2520	L	CENA	
		B=600	B=700			B=600	B=700
 <p>E 2510 Stół z otworem na odpadki</p>	800	1474	1563	 <p>E 2520 L Stół ze zlewem 1-kom. (L) i miejscem na zmywarke E 2520 P Stół ze zlewem 1-kom. (P) i miejscem na zmywarke</p>	1200	2296	2428
	900	1553	1651		1300	2397	2554
	1000	1633	1740		1400	2499	2678
	1100	1711	1829		1500	2602	2803
	1200	1789	1918		1600	2703	2929
	1300	1869	2006		1700	2804	3053
	1400	1947	2095				
	1500	2026	2184				
	1600	2106	2273				
	1700	2184	2362				
1800	2262	2450					
1900	2342	2539					

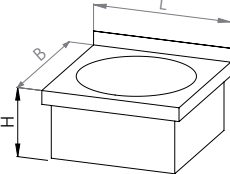
E 2540	L	CENA	
		B=600	B=700
 <p>E 2540 L Stół ze zlewem 1-kom., miejscem na zmywarke (L) i otworem na odpadki E 2540 P Stół ze zlewem 1-kom., miejscem na zmywarke (P) i otworem na odpadki</p>	1700	3095	3356
	1800	3188	3460
	1900	3282	3566
	2000	3376	3670
	2100	3469	3776
	2200	3563	3881
	2300	3657	3987
	2400	3750	4091
	2500	3844	4197
	2600	3938	4302
	2700	4031	4408
2800	4125	4512	


E 2550	L	CENA	
		B=600	B=700
 <p>E 2550 L Stół ze zlewem 2-kom. (L), półką i miejscem na zmywarke E 2550 P Stół ze zlewem 2-kom. (P), półką i miejscem na zmywarke</p>	1800	3431	3747
	1900	3525	3852
	2000	3618	3958
	2100	3712	4062
	2200	3806	4168
	2300	3899	4272

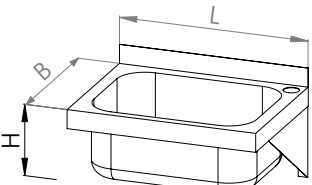
E 2560	L	CENA	
		B=600	B=700
 <p>E 2560 L Stół ze zlewem 2-kom., miejscem na zmywarkę (L) i otworem na odpadki E 2560 P Stół ze zlewem 2-kom., miejscem na zmywarkę (P) i otworem na odpadki</p>	2000	3237	3535
	2100	3325	3634
	2200	3413	3734
	2300	3502	3832
	2400	3590	3932
	2500	3679	4031
	2600	3767	4129
	2700	3855	4229
	2800	3944	4328


E 2610	L	CENA	
		B=600	B=700
 <p>E 2610 Zlewozmywak h = 250 mm</p>	500	1442	1640

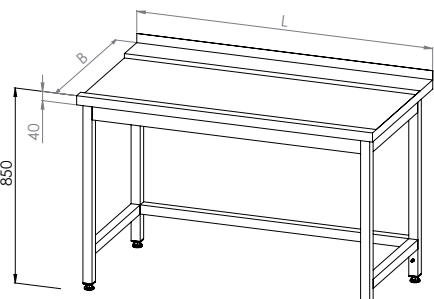
E 2640	L	CENA
		B=295
 <p>E 2640 Umywarka z wyłącznikiem kolanowym h = 230 mm</p>	400	1660

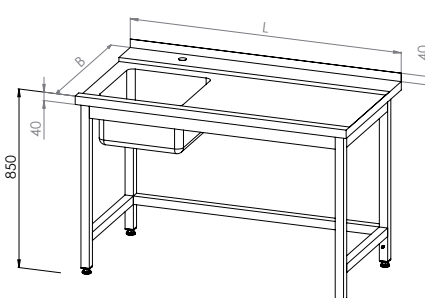
E 2620	L	CENA
		B=400
 <p>E 2620 Umywarka h = 250 mm</p>	400	934

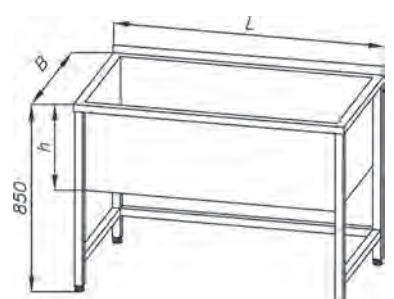
E 2650	L	CENA
		B=500
 <p>E 2650 Zlew porządkowy h = 500 mm</p>	500	1660

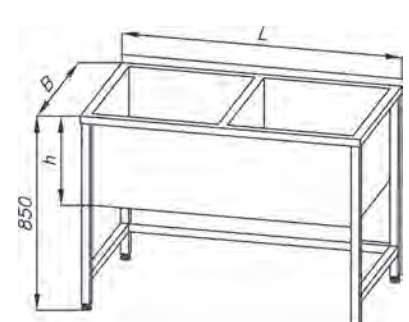
E 2630	L	CENA
		B=295
 <p>E 2630 Umywarka h = 150 mm</p>	400	605

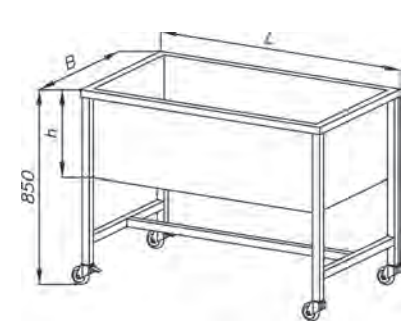
E 2660	L	CENA
		B=700
 <p>E 2660 Umywarka porządkowa h = 850 mm</p>	500	2434

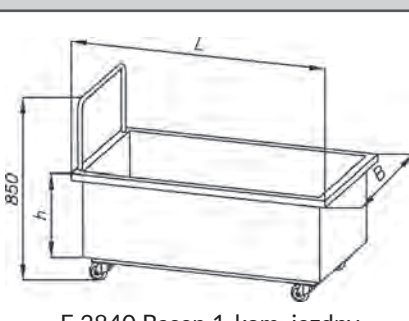
EZ 1030	L	CENA
		B=760
 <p>EZ 1030 Stół wyładowniczy L-lewy lub P-prawy</p>	400	1153
	500	1242
	600	1329
	700	1419
	800	1509
	900	1600
	1000	1690
	1100	1777
	1200	1869
	1300	1959
	1400	2048
	1500	2139
1600	2224	

EZ 2030	L	CENA
		B=760
 <p>EZ 2030 L Stół załadowniczy ze zlewem 1-kom EZ 2030 P Stół załadowniczy ze zlewem 1-kom</p>	600	2390
	700	2506
	800	2618
	900	2728
	1000	2844
	1100	2956
	1200	3069
	1300	3185
	1400	3296
	1500	3412
	1600	3524

E 2810	L	CENA			
		B=600		B=700	
		h=300	h=400	h=300	h=400
 <p>E 2810 Basen 1-kom.</p>	800	1992	2182	2118	2321
	900	2087	2294	2230	2442
	1000	2182	2405	2342	2563
	1100	2278	2517	2454	2685
	1200	2373	2629	2565	2807

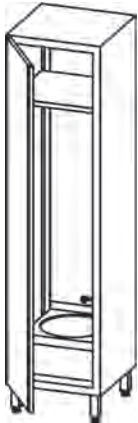
E 2820	L	CENA			
		B=600		B=700	
		h=300	h=400	h=300	h=400
 <p>E 2820 Basen 2-kom.</p>	1200	2775	3070	2955	3271
	1300	2870	3182	3067	3394
	1400	2966	3293	3177	3515
	1500	3061	3405	3290	3637
	1600	3156	3517	3402	3758
	1700	3253	3629	3514	3879
	1800	3348	3740	3624	4001

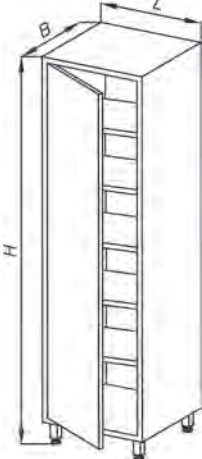
E 2830	L	CENA			
		B=600		B=700	
		h=300	h=400	h=300	h=400
 <p>E 2830 Basen 1-kom. jezdny</p>	800	2695	2897	2828	3043
	900	2796	3016	2947	3172
	1000	2897	3133	3066	3301
	1100	2998	3252	3185	3429
	1200	3099	3371	3302	3559

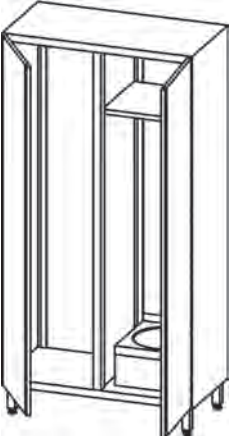
E 2840	L	CENA			
		B=600		B=700	
		h=300	h=400	h=300	h=400
 <p>E 2840 Basen 1-kom. jezdny</p>	800	2790	3024	3044	3283
	900	2886	3136	3154	3405
	1000	2981	3247	3267	3526
	1100	3076	3359	3379	3647
	1200	3171	3471	3491	3770

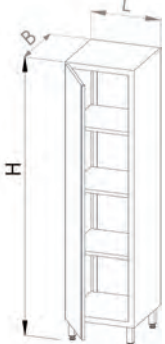
Meble grupy E 3000

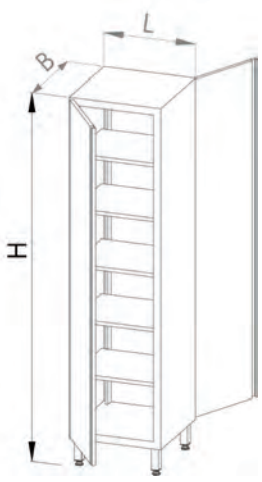
Dopłaty	
montaż zamka w drzwiach	140 zł
kółka (kpl. 4 szt. z hamulcem)	400 zł
zastosowanie półki perforowanej w miejsce pełnej (m ²)	70 zł
zastosowanie półki gretingowej w miejsce pełnej (m ²)	220 zł
zamontowanie dodatkowej półki pełnej (m ²)	485 zł
zamontowanie dodatkowej półki perforowanej (m ²)	560 zł
zamontowanie dodatkowej półki gretingowej (m ²)	640 zł

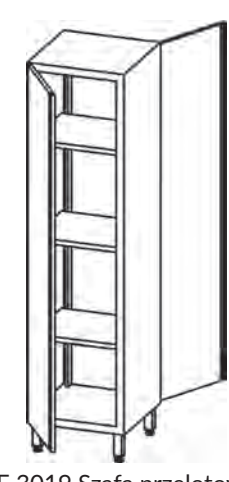
E 3001	L x B	CENA	
		H=1800	H=2000
 <p>E 3001 Szafa porządkowa z umywalką</p>	500 x 500	3093	3261

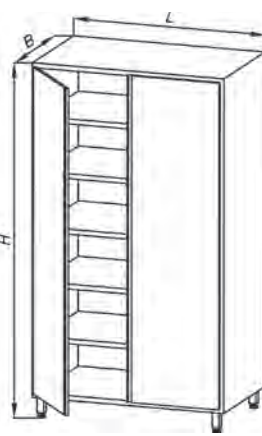
E 3010	L x B	CENA	
		H=1800	H=2000
 <p>E 3010 Szafa magazynowa - drzwi uchylne</p>	400 x 500	2969	3133
	400 x 600	3191	3359
	400 x 700	3408	3589
	500 x 500	3276	3452
	500 x 600	3525	3706
	500 x 700	3770	3964
	600 x 500	3581	3772
	600 x 600	3858	4053
600 x 700	4131	4339	

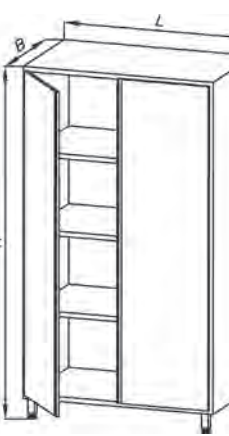
E 3005	L x B	CENA	
		H=1800	H=2000
 <p>E 3005 Szafa porządkowa z umywalką</p>	1000 x 500	4778	4862

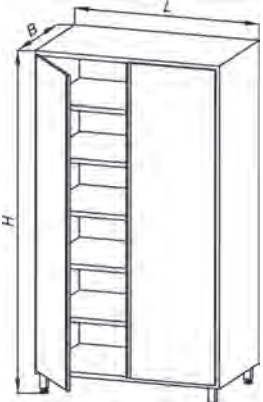
E 3015	L x B	CENA	
		H=1800	H=2000
 <p>E 3015 Szafa magazynowa - drzwi uchylne</p>	400 x 500	2740	2904
	400 x 600	2915	3082
	400 x 700	3085	3267
	500 x 500	2987	3165
	500 x 600	3179	3360
	500 x 700	3366	3561
	600 x 500	3236	3426
	600 x 600	3445	3638
	600 x 700	3647	3855

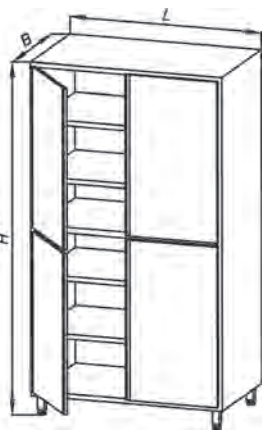
E 3017	L x B	CENA	
		H=1800	H=2000
 <p>E 3017 Szafa przelotowa - drzwi uchylne</p>	400 x 500	3263	3442
	400 x 600	3482	3669
	400 x 700	3703	3896
	500 x 500	3575	3776
	500 x 600	3823	4048
	500 x 700	4070	4294
	600 x 500	3889	4111
	600 x 600	4162	4429
	600 x 700	4438	4692

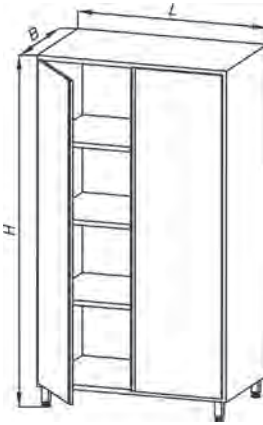
E 3019	L x B	CENA	
		H=1800	H=2000
 <p>E 3019 Szafa przelotowa - drzwi uchylne</p>	400 x 500	3033	3211
	400 x 600	3207	3394
	400 x 700	3380	3574
	500 x 500	3288	3489
	500 x 600	3477	3704
	500 x 700	3667	3892
	600 x 500	3543	3766
	600 x 600	3749	4014
	600 x 700	3955	4208

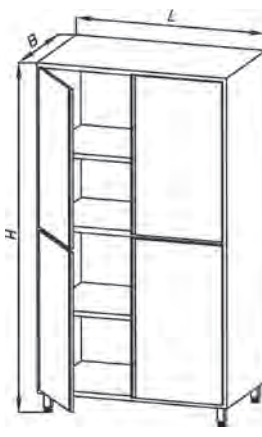
E 3020	L x B	CENA	
		H=1800	H=2000
 <p>E 3020 Szafa magazynowa - drzwi uchylne</p>	800 x 500	4368	4626
	800 x 600	4695	4971
	800 x 700	5028	5375
	900 x 500	4687	4964
	900 x 600	5042	5337
	900 x 700	5403	5704
	1000 x 500	5005	5303
	1000 x 600	5389	5704
	1000 x 700	5778	6099
	1100 x 500	5324	5641
	1100 x 600	5735	6071
	1100 x 700	6152	6493
	1200 x 500	5642	5980
	1200 x 600	6082	6436
1200 x 700	6527	6886	

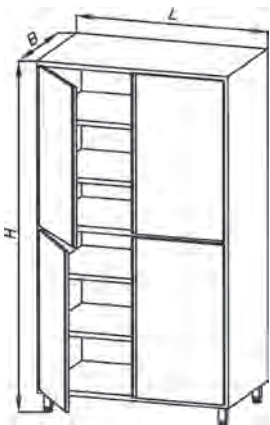
E 3025	L x B	CENA	
		H=1800	H=2000
 <p>E 3025 Szafa magazynowa - drzwi uchylne</p>	800 x 500	3907	4165
	800 x 600	4142	4418
	800 x 700	4385	4666
	900 x 500	4170	4446
	900 x 600	4420	4716
	900 x 700	4678	4979
	1000 x 500	4431	4727
	1000 x 600	4698	5014
	1000 x 700	4973	5292
	1100 x 500	4692	5008
	1100 x 600	4976	5311
	1100 x 700	5266	5607
	1200 x 500	4953	5289
	1200 x 600	5254	5609
1200 x 700	5561	5920	

E 3030	L x B	CENA	
		H=1800	H=2000
 <p>E 3030 Szafa przelotowa - drzwi uchylne</p>	800 x 500	5066	5384
	800 x 600	5384	5730
	800 x 700	5710	6063
	900 x 500	5447	5791
	900 x 600	5801	6165
	900 x 700	6163	6525
	1000 x 500	5824	6197
	1000 x 600	6211	6598
	1000 x 700	6605	6988
	1100 x 500	6200	6602
	1100 x 600	6619	7032
	1100 x 700	7049	7448
	1200 x 500	6576	7009
1200 x 600	7028	7465	
1200 x 700	7493	7911	

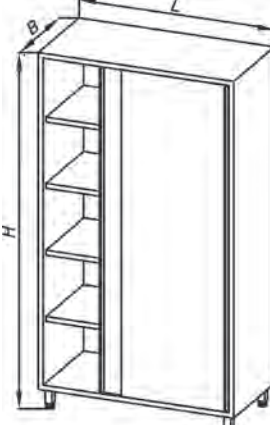
E 3040	L x B	CENA	
		H=1800	H=2000
 <p>E 3040 Szafa magazynowa dzielona - drzwi uchylne</p>	800 x 500	4489	4747
	800 x 600	4818	5085
	800 x 700	5139	5415
	900 x 500	4804	5077
	900 x 600	5160	5443
	900 x 700	5509	5801
	1000 x 500	5117	5407
	1000 x 600	5501	5801
	1000 x 700	5877	6188
	1100 x 500	5430	5738
	1100 x 600	5844	6158
	1100 x 700	6247	6573
	1200 x 500	5745	6069
1200 x 600	6185	6518	
1200 x 700	6618	6959	

E 3035	L x B	CENA	
		H=1800	H=2000
 <p>E 3035 Szafa przelotowa - drzwi uchylne</p>	800 x 500	4606	4925
	800 x 600	4833	5179
	800 x 700	5066	5420
	900 x 500	4925	5274
	900 x 600	5172	5543
	900 x 700	5429	5801
	1000 x 500	5243	5621
	1000 x 600	5513	5908
	1000 x 700	5793	6181
	1100 x 500	5563	5970
	1100 x 600	5853	6272
	1100 x 700	6155	6564
	1200 x 500	5882	6318
1200 x 600	6194	6638	
1200 x 700	6519	6945	

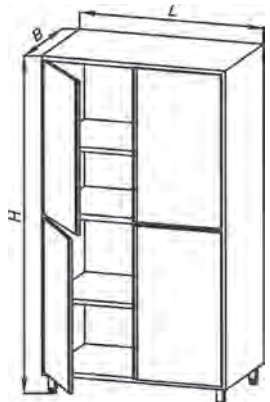
E 3045	L x B	CENA	
		H=1800	H=2000
 <p>E 3045 Szafa magazynowa dzielona - drzwi uchylne</p>	800 x 500	4030	4288
	800 x 600	4266	4532
	800 x 700	4494	4770
	900 x 500	4286	4560
	900 x 600	4538	4821
	900 x 700	4784	5076
	1000 x 500	4541	4833
	1000 x 600	4812	5111
	1000 x 700	5073	5381
	1100 x 500	4798	5105
	1100 x 600	5085	5400
	1100 x 700	5361	5687
	1200 x 500	5054	5378
1200 x 600	5357	5688	
1200 x 700	5652	5993	

E 3050	L x B	CENA	
		H=1800	H=2000
	800 x 500	5351	5687
	800 x 600	5684	6020
	800 x 700	6008	6349
	900 x 500	5730	6094
	900 x 600	6086	6455
	900 x 700	6438	6779
	1000 x 500	6109	6499
	1000 x 600	6489	6888
	1000 x 700	6869	7273
	1100 x 500	6489	6905
	1100 x 600	6892	7323
	1100 x 700	7299	7734
	1200 x 500	6869	7310
1200 x 600	7295	7756	
1200 x 700	7729	8196	

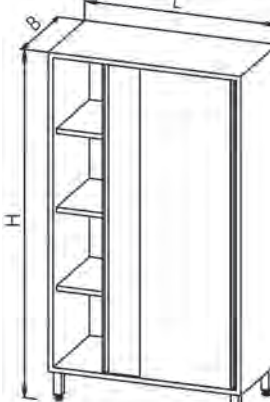
E 3050 Szafa przelotowa dzielona - drzwi uchylne

E 3060	L x B	CENA	
		H=1800	H=2000
	800 x 500	4205	4455
	800 x 600	4481	4733
	800 x 700	4746	5019
	900 x 500	4532	4762
	900 x 600	4789	5062
	900 x 700	5076	5369
	1000 x 500	4775	5068
	1000 x 600	5096	5391
	1000 x 700	5404	5721
	1100 x 500	5062	5375
	1100 x 600	5403	5719
	1100 x 700	5733	6072
	1200 x 500	5346	5681
1200 x 600	5710	6048	
1200 x 700	6063	6423	

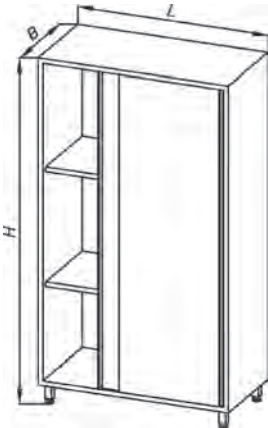
E 3060 Szafa magazynowa - drzwi suwane

E 3055	L x B	CENA	
		H=1800	H=2000
	800 x 500	4890	5228
	800 x 600	5133	5469
	800 x 700	5363	5705
	900 x 500	5212	5576
	900 x 600	5466	5834
	900 x 700	5713	6086
	1000 x 500	5535	5923
	1000 x 600	5799	6198
	1000 x 700	6063	6469
	1100 x 500	5856	6272
	1100 x 600	6132	6564
	1100 x 700	6413	6849
	1200 x 500	6178	6621
1200 x 600	6466	6928	
1200 x 700	6763	7230	

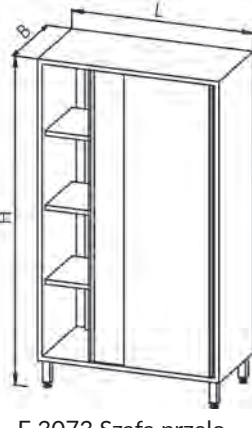
E 3055 Szafa przelotowa dzielona - drzwi uchylne

E 3063 (3 półki)	L x B	CENA	
		H=1800	H=2000
	800 x 500	3975	4225
	800 x 600	4205	4457
	800 x 700	4423	4696
	900 x 500	4231	4503
	900 x 600	4478	4750
	900 x 700	4713	5007
	1000 x 500	4487	4781
	1000 x 600	4750	5045
	1000 x 700	5002	5318
	1100 x 500	4744	5057
	1100 x 600	5023	5338
	1100 x 700	5291	5629
	1200 x 500	5000	5335
1200 x 600	5297	5633	
1200 x 700	5581	5939	

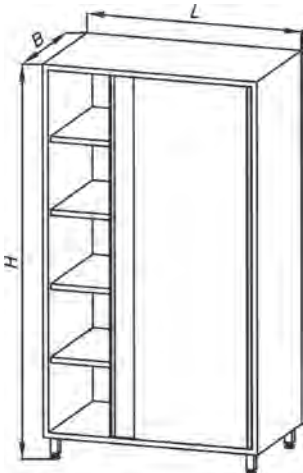
E 3063 Szafa magazynowa - drzwi suwane

E 3065 (2 półki)	L x B	CENA	
		H=1800	H=2000
	800 x 500	3746	3995
	800 x 600	3928	4180
	800 x 700	4102	4374
	900 x 500	3973	4245
	900 x 600	4168	4440
	900 x 700	4351	4646
	1000 x 500	4200	4492
	1000 x 600	4323	4699
	1000 x 700	4600	4914
	1100 x 500	4429	4742
	1100 x 600	4644	4959
	1100 x 700	4850	5186
	1200 x 500	4655	4991
	1200 x 600	4882	5219
1200 x 700	5097	5455	

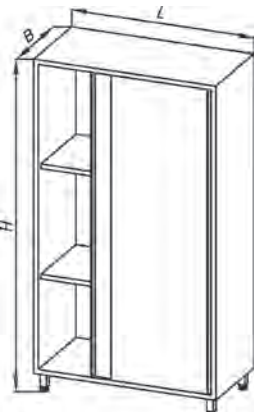
E 3065 Szafa magazynowa - drzwi suwane

E 3073 (3 półki)	L x B	CENA	
		H=1800	H=2000
	800 x 500	4750	5030
	800 x 600	4977	5265
	800 x 700	5199	5500
	900 x 500	5040	5332
	900 x 600	5283	5584
	900 x 700	5521	5836
	1000 x 500	5329	5635
	1000 x 600	5589	5902
	1000 x 700	5844	6171
	1100 x 500	5618	5937
	1100 x 600	5894	6221
	1100 x 700	6166	6505
	1200 x 500	5908	6240
	1200 x 600	6200	6541
	1200 x 700	6487	6840
	1300 x 500	6197	6542
	1300 x 600	6505	6859
	1300 x 700	6810	7177
	1400 x 500	6486	6845
	1400 x 600	6811	7178
1400 x 700	7132	7511	

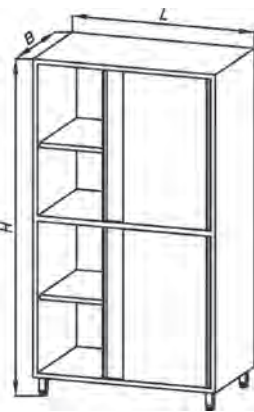
E 3073 Szafa przelotowa - drzwi suwane

E 3070	L x B	CENA		L x B	CENA	
		H=1800	H=2000		H=1800	H=2000
	800 x 500	4980	5260	1100 x 700	6610	6949
	800 x 600	5254	5541	1200 x 500	6252	6584
	800 x 700	5441	5822	1200 x 600	6615	6954
	900 x 500	5300	5592	1200 x 700	6971	7324
	900 x 600	5593	5894	1300 x 500	6572	6917
	900 x 700	5885	6198	1300 x 600	6954	7307
	1000 x 500	5616	5922	1300 x 700	7333	7700
	1000 x 600	5934	6247	1400 x 500	6888	7249
	1000 x 700	6246	6575	1400 x 600	7295	7660
	1100 x 500	5936	6254	1400 x 700	7696	8075
	1100 x 600	6274	6601			

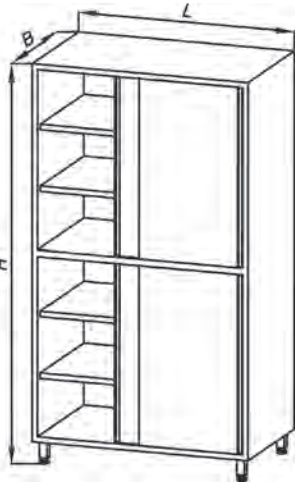
E 3070 Szafa przelotowa - drzwi suwane

E 3075 (2 półki)	L x B	CENA	
		H=1800	H=2000
	800 x 500	4521	4799
	800 x 600	4701	4990
	800 x 700	4878	5179
	900 x 500	4782	5074
	900 x 600	4973	5274
	900 x 700	5160	5473
	1000 x 500	5042	5348
	1000 x 600	5243	5558
	1000 x 700	5441	5768
	1100 x 500	5303	5621
	1100 x 600	5515	5842
	1100 x 700	5724	6063
	1200 x 500	5563	5894
	1200 x 600	5785	6126
	1200 x 700	6005	6358
	1300 x 500	5824	6169
1300 x 600	6057	6410	
1300 x 700	6287	6653	
1400 x 500	6083	6441	
1400 x 600	6329	6694	
1400 x 700	6568	6948	

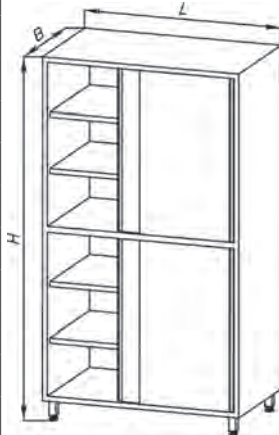
E 3075 Szafa przelotowa - drzwi suwane

E 3085	L x B	CENA	
		H=1800	H=2000
	800 x 500	4511	4742
	800 x 600	4727	4980
	800 x 700	4948	5208
	900 x 500	4799	5048
	900 x 600	5033	5303
	900 x 700	5269	5546
	1000 x 500	5090	5354
	1000 x 600	5338	5625
	1000 x 700	5592	5885
	1100 x 500	5378	5659
	1100 x 600	5644	5946
	1100 x 700	5914	6223
	1200 x 500	5667	5965
	1200 x 600	5950	6269
	1200 x 700	6237	6562
	1300 x 500	5957	6271
	1300 x 600	6255	6591
	1300 x 700	6558	6900
	1400 x 500	6246	6576
	1400 x 600	6562	6912
1400 x 700	6880	7238	

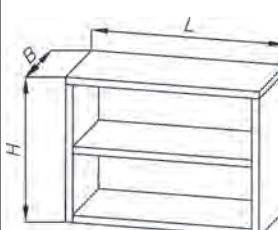
E 3085 Szafa magazynowa dzielona - drzwi suwane

E 3080	L x B	CENA		L x B	CENA	
		H=1800	H=2000		H=1800	H=2000
	800 x 500	4971	5203	1100 x 700	6800	7109
	800 x 600	5280	5533	1200 x 500	6358	6656
	800 x 700	5592	5851	1200 x 600	6779	7097
	900 x 500	5318	5566	1200 x 700	7203	7528
	900 x 600	5655	5923	1300 x 500	6705	7018
	900 x 700	5994	6271	1300 x 600	7154	7488
	1000 x 500	5664	5930	1300 x 700	7605	7948
	1000 x 600	6029	6315	1400 x 500	7051	7381
	1000 x 700	6398	6690	1400 x 600	7528	7880
	1100 x 500	6011	6292	1400 x 700	8007	8365
	1100 x 600	6404	6707			


E 3080 Szafa magazynowa dzielona - drzwi suwane

E 3090	L x B	CENA	
		H=1800	H=2000
	800 x 500	6126	6436
	800 x 600	6429	6748
	800 x 700	6736	7068
	900 x 500	6539	6874
	900 x 600	6869	7213
	900 x 700	7204	7561
	1000 x 500	6951	7310
	1000 x 600	7309	7679
	1000 x 700	7673	8284
	1100 x 500	7237	7748
	1100 x 600	7749	8144
	1100 x 700	8141	8547
	1200 x 500	7776	8186
	1200 x 600	8190	8609
	1200 x 700	8609	9039
	1300 x 500	8189	8622
1300 x 600	8631	9075	
1300 x 700	9078	9532	
1400 x 500	8600	9059	
1400 x 600	9070	9539	
1400 x 700	9546	10025	

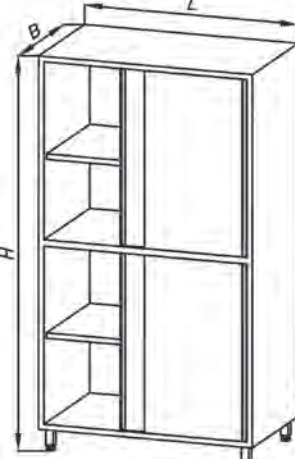
E 3090 Szafa przelotowa dzielona - drzwi suwane

E 3100	L	CENA		H
		B=300	B=400	
	800	1032	1136	600
	900	1090	1201	
	1000	1150	1265	
	1100	1210	1330	
	1200	1269	1393	
	1300	1328	1457	
	1400	1387	1522	

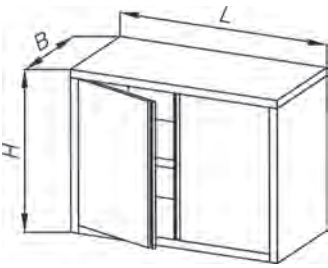
E 3100 Szafka wisząca

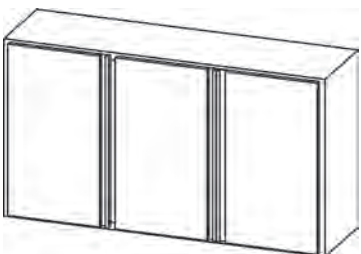
E 3110	L	CENA		H
		B=300	B=400	
	400	938	1027	600
	500	1070	1158	

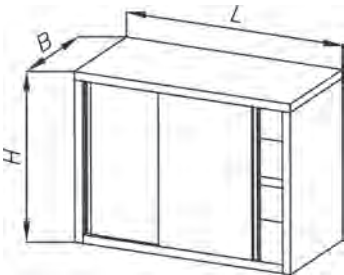
E 3110 Szafka wisząca

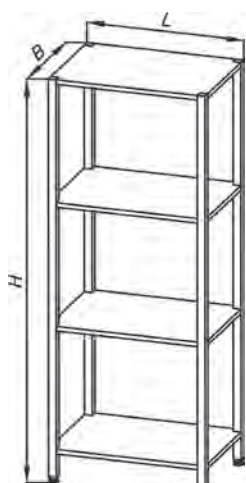
E 3095	L x B	CENA		L x B	CENA	
		H=1800	H=2000		H=1800	H=2000
	800 x 500	5665	5977	1100 x 700	7255	7660
	800 x 600	5876	6197	1200 x 500	7086	7495
	800 x 700	6091	6424	1200 x 600	7362	7780
	900 x 500	6020	6357	1200 x 700	7643	8074
	900 x 600	6247	6593	1300 x 500	7441	7874
	900 x 700	6479	6836	1300 x 600	7733	8176
	1000 x 500	6376	6736	1300 x 700	8030	8485
	1000 x 600	6619	6989	1400 x 500	7796	8255
	1000 x 700	6868	7249	1400 x 600	8104	8573
	1100 x 500	6731	7115	1400 x 700	8419	8898
	1100 x 600	6991	7385			

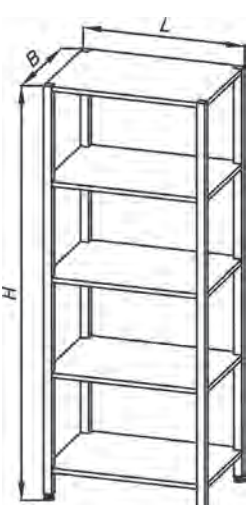
E 3095 Szafa przelotowa dzielona - drzwi suwane

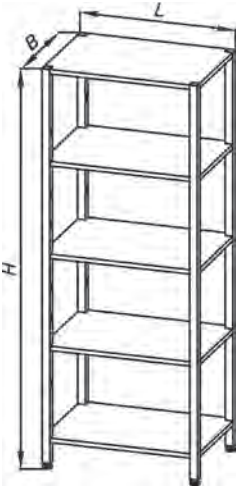
E 3120	L	CENA		H
		B=300	B=400	
 <p>E 3120 Szafka wisząca</p>	800	1513	1620	600
	900	1599	1720	
	1000	1685	1821	
	1100	1769	1921	
	1200	1855	2021	

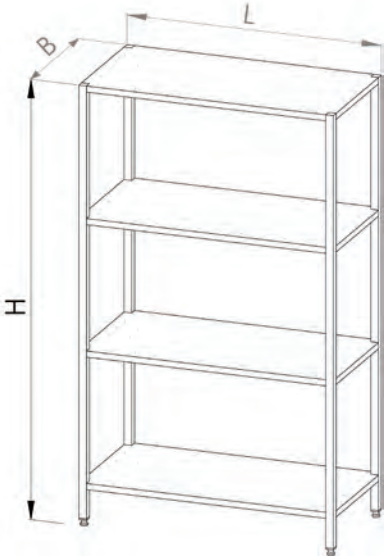
E 3123 (wspólna komora)	L	CENA		H
		B=300	B=400	
 <p>E 3123 Szafka wisząca</p>	1300	1969	2135	600
	1400	2072	2253	
	1500	2176	2371	
	1600	2279	2489	

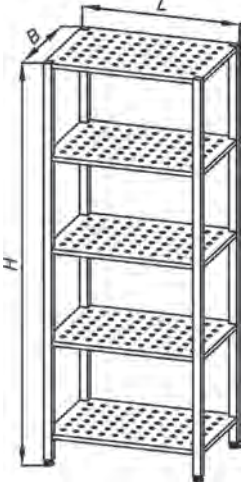
E 3130	L	CENA		H
		B=300	B=400	
 <p>E 3130 Szafka wisząca</p>	800	1831	1944	600
	900	1940	2069	
	1000	2048	2193	
	1100	2157	2320	
	1200	2264	2444	
	1300	2374	2569	
	1400	2482	2694	

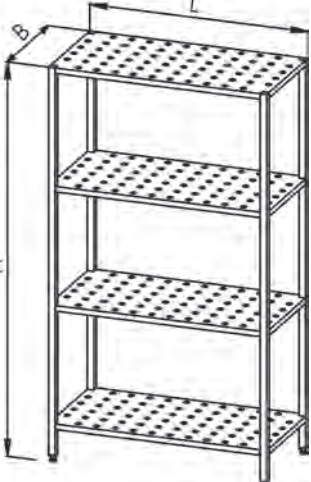
E 3210	L	CENA				H
		B=400	B=500	B=600	B=700	
 <p>E 3210 Regał magazynowy grubość półki 40mm</p>	600	1339	1419	1517	1617	1800
	700	1404	1499	1613	1729	
	800	1468	1577	1708	1840	
	900	1531	1657	1803	1952	
	1000	1596	1735	1898	2064	
	1100	1660	1814	1993	2176	
	1200	1723	1894	2089	2287	
	1300	1788	1972	2184	2399	
	600	1441	1539	1657	1775	2000
	700	1505	1617	1752	1886	
	800	1570	1695	1848	1998	
	900	1634	1775	1943	2110	
	1000	1697	1854	2038	2222	
	1100	1762	1932	2133	2333	
1200	1826	2012	2228	2445		
1300	1891	2090	2324	2557		
1400	1953	2168	2419	2669		

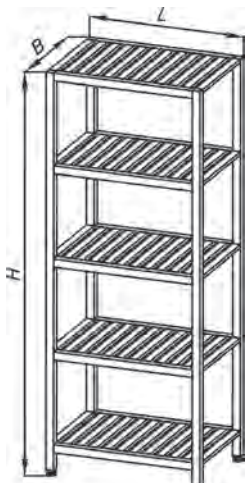
E 3220	L	CENA				H
		B=400	B=500	B=600	B=700	
 <p>E 3220 Regał magazynowy</p>	600	1477	1593	1723	1858	1800
	700	1565	1700	1854	2010	
	800	1651	1808	1983	2162	
	900	1738	1915	2113	2314	
	1000	1826	2023	2244	2466	
	1100	1912	2130	2373	2618	
	1200	2000	2238	2503	2771	
	1300	2087	2345	2632	2923	
	600	1579	1711	1863	2016	2000
	700	1666	1818	1993	2168	
	800	1754	1926	2122	2321	
	900	1840	2033	2253	2473	
	1000	1927	2141	2384	2625	
	1100	2015	2248	2513	2777	
1200	2102	2356	2643	2929		
1300	2188	2463	2772	3081		
1400	2276	2572	2903	3233		

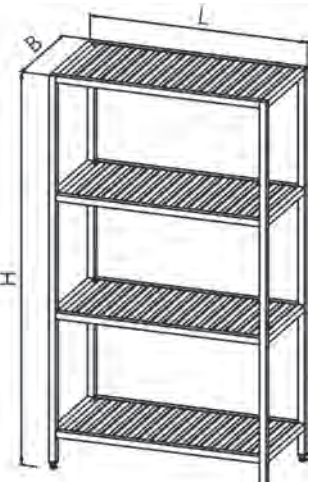
E 3230	L	CENA				H
		B=400	B=500	B=600	B=700	
 <p>E 3230 Regał magazynowy - trzy półki przestawne</p>	600	1623	1738	1871	2004	1800
	700	1711	1846	2000	2156	
	800	1798	1953	2130	2308	
	900	1884	2061	2259	2460	
	1000	1972	2168	2390	2612	
	1100	2059	2276	2519	2764	
	1200	2145	2385	2649	2916	
	1300	2233	2493	2778	3068	
	1400	2321	2600	2909	3220	
	600	1726	1857	2010	2162	
	700	1812	1964	2139	2314	
	800	1900	2072	2270	2466	
	900	1987	2179	2399	2618	
	1000	2073	2287	2529	2771	
1100	2161	2396	2658	2923		
1200	2248	2503	2789	3075		
1300	2334	2611	2918	3227		
1400	2422	2718	3048	3379		

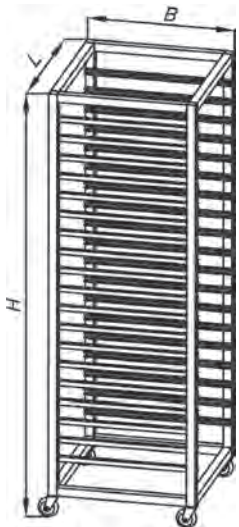
E 3235	L	CENA				H
		B=400	B=500	B=600	B=700	
 <p>E 3235 Regał magazynowy - dwie półki przestawne</p>	600	1459	1540	1637	1737	1800
	700	1523	1619	1732	1849	
	800	1588	1697	1828	1961	
	900	1651	1777	1923	2072	
	1000	1715	1855	2018	2184	
	1100	1780	1934	2113	2296	
	1200	1844	2013	2208	2408	
	1300	1907	2092	2304	2519	
	1400	1972	2170	2399	2631	
	600	1562	1659	1777	1895	
	700	1625	1737	1872	2006	
	800	1689	1815	1967	2118	
	900	1754	1895	2063	2230	
	1000	1817	1973	2158	2342	
1100	1881	2052	2253	2454		
1200	1946	2132	2348	2565		
1300	2010	2210	2443	2677		
1400	2073	2290	2539	2789		

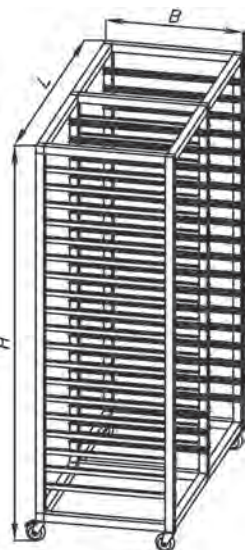
E 3240	L	CENA				H
		B=400	B=500	B=600	B=700	
 <p>E 3240 Regał ociekowy - perforowany</p>	600	1680	1823	1970	2124	1800
	700	1781	1949	2118	2294	
	800	1884	2073	2267	2466	
	900	1986	2199	2416	2638	
	1000	2089	2325	2563	2809	
	1100	2192	2450	2712	2981	
	1200	2293	2575	2860	3151	
	1300	2396	2700	3009	3323	
	1400	2497	2826	3158	3495	
	600	1781	1941	2110	2281	
	700	1884	2067	2258	2453	
	800	1986	2192	2407	2625	
	900	2089	2317	2556	2795	
	1000	2190	2443	2703	2967	
1100	2293	2568	2852	3139		
1200	2394	2694	2999	3310		
1300	2497	2818	3148	3482		
1400	2600	2944	3297	3654		

E 3245 (4 półki)	L	CENA				H
		B=400	B=500	B=600	B=700	
 <p>E 3245 Regał ociekowy - perforowany</p>	600	1520	1623	1731	1844	1800
	700	1596	1715	1838	1969	
	800	1671	1808	1947	2093	
	900	1746	1900	2056	2219	
	1000	1823	1992	2164	2344	
	1100	1898	2084	2273	2468	
	1200	1973	2176	2380	2592	
	1300	2049	2268	2489	2718	
	1400	2125	2360	2599	2843	
	600	1622	1742	1871	2001	
	700	1697	1834	1978	2127	
	800	1774	1926	2087	2251	
	900	1849	2018	2196	2376	
	1000	1924	2110	2304	2502	
1100	2000	2202	2413	2626		
1200	2075	2294	2520	2751		
1300	2152	2387	2629	2876		
1400	2227	2479	2738	3001		

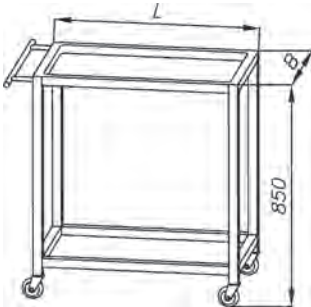
E 3250	L	CENA				H
		B=400	B=500	B=600	B=700	
 <p>E 3250 Regał ociekowy - gretingowy</p>	600	2210	2393	2588	2790	1800
	700	2345	2552	2772	2999	
	800	2480	2714	2956	3208	
	900	2617	2873	3141	3417	
	1000	2752	3033	3326	3626	
	1100	2889	3194	3511	3836	
	1200	3024	3354	3695	4045	
	1300	3159	3514	3879	4254	
	600	2311	2511	2728	2947	2000
	700	2446	2671	2912	3158	
	800	2583	2832	3096	3366	
	900	2718	2992	3280	3575	
	1000	2855	3151	3466	3784	
	1100	2990	3313	3651	3993	
1200	3125	3472	3835	4203		
1300	3262	3632	4019	4412		
1400	3397	3793	4205	4621		

E 3255 (4 półki)	L	CENA				H
		B=400	B=500	B=600	B=700	
 <p>E 3255 Regał ociekowy - gretingowy</p>	600	2016	2152	2297	2451	1800
	700	2119	2271	2434	2605	
	800	2224	2391	2569	2757	
	900	2327	2511	2706	2910	
	1000	2431	2631	2843	3062	
	1100	2534	2751	2979	3216	
	1200	2637	2870	3116	3369	
	1300	2741	2990	3253	3522	
	600	2118	2270	2437	2609	2000
	700	2222	2390	2574	2763	
	800	2325	2509	2709	2915	
	900	2428	2629	2846	3068	
	1000	2532	2749	2982	3220	
	1100	2635	2869	3119	3374	
1200	2740	2989	3256	3526		
1300	2843	3108	3391	3680		
1400	2947	3230	3528	3832		


E 3260	L	CENA		H
		B=550	B=660	
	390	2116		1600
		2354		1800
	595		2223	1600
			2455	1800

E 3270	L	CENA		H
		B=550	B=660	
	750	3041		1600
		3272		1800
	1160		3439	1600
			3710	1800

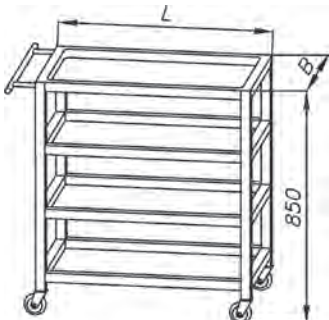
Wózki i pojemniki grupy E 4000

E 4010	L	CENA			
		B=400	B=500	B=600	B=700
	800	1221	1335	1461	1591
	900	1284	1404	1540	1676
	1000	1345	1473	1619	1762
	1100	1408	1542	1697	1848
	1200	1471	1611	1777	1932

E 4010 Wózek kelnerski

E 4020	L	CENA			
		B=400	B=500	B=600	B=700
	800	1497	1680	1875	2073
	900	1594	1792	2006	2219
	1000	1691	1904	2136	2365
	1100	1788	2016	2267	2511
	1200	1884	2129	2397	2657

E 4020 Wózek kelnerski


E 4030	L	CENA			
		B=400	B=500	B=600	B=700
	800	1786	2041	2308	2580
	900	1920	2198	2494	2789
	1000	2052	2356	2678	2998
	1100	2185	2513	2863	3207
	1200	2319	2671	3048	3417


E 4030 Wózek kelnerski

E 4040	L	CENA			
		B=400	B=500	B=600	B=700
<p>E 4040 Wózek - głębokość półki 30 mm</p>	800	1523	1609	1711	1815
	900	1593	1685	1792	1904
	1000	1662	1760	1875	1993
	1100	1731	1835	1957	2082
	1200	1800	1910	2039	2170

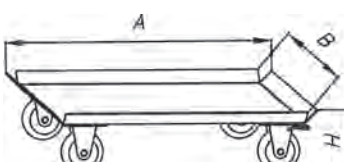
E 4050	L	CENA			
		B=400	B=500	B=600	B=700
<p>E 4050 Wózek - głębokość półki 30 mm</p>	800	1887	2067	2262	2462
	900	2000	2185	2391	2595
	1000	2112	2304	2519	2728
	1100	2224	2422	2648	2861
	1200	2334	2540	2775	2995

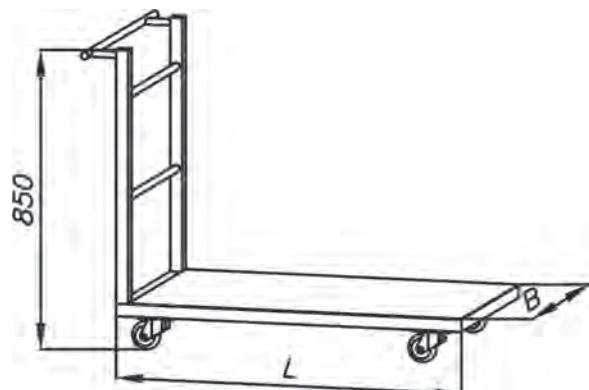
E 4060	L	CENA			
		B=400	B=500	B=600	B=700
<p>E 4060 Wózek - głębokość półki 30 mm</p>	800	1565	1651	1755	1861
	900	1634	1728	1837	1950
	1000	1703	1803	1920	2039
	1100	1771	1878	2001	2129
	1200	1840	1953	2084	2216

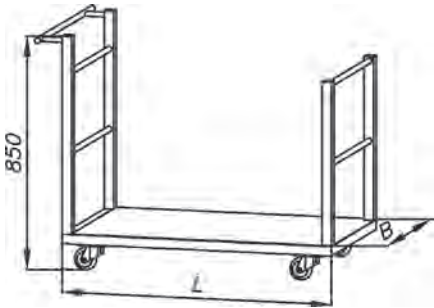
E 4070	L	CENA			
		B=400	B=500	B=600	B=700
 <p>E 4070 Wózek - głębokość półki 30 mm</p>	800	1929	2110	2307	2508
	900	2041	2228	2436	2640
	1000	2153	2347	2563	2774
	1100	2264	2465	2692	2907
	1200	2376	2583	2820	3041

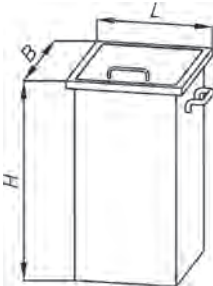
E 4110	L	CENA	
		B=600	B=700
 <p>E 4110 Wózek kelnerski</p>	800	3629	3795
	900	3789	3965
	1000	3950	4136
	1100	4111	4306
	1200	4272	4478

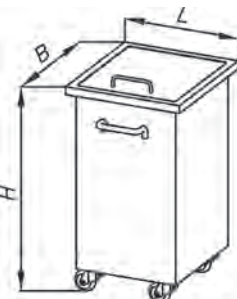
E 4210	A=510	B=510	H=180
CENA			
940			



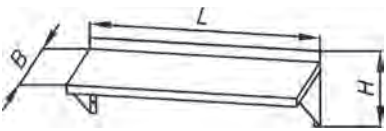
E 4220	L	CENA			
		B=400	B=500	B=600	B=700
	800	1358	1477	1597	1766
	900	1428	1553	1677	1854
	1000	1499	1628	1758	1941
	1100	1570	1705	1838	2027
	1200	1640	1780	1920	2115

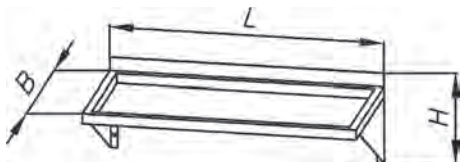
E 4230	L	CENA			
		B=400	B=500	B=600	B=700
	800	1424	1596	1720	1897
	900	1504	1683	1814	1996
	1000	1583	1769	1907	2096
	1100	1665	1857	2001	2198
	1200	1745	1944	2095	2297

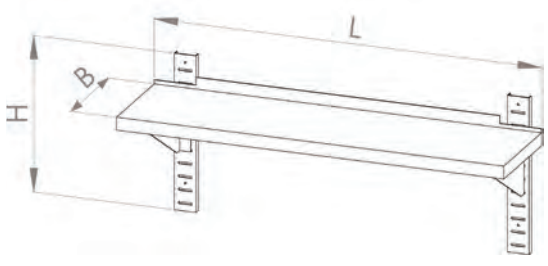
E 4310	L	CENA		H
		B=350	B=450	
 <p>E 4310 Pojemnik na odpady</p>	350	1211	1353	600
	450	1377	1496	
	350	1684	1868	800
	450	1868	1999	

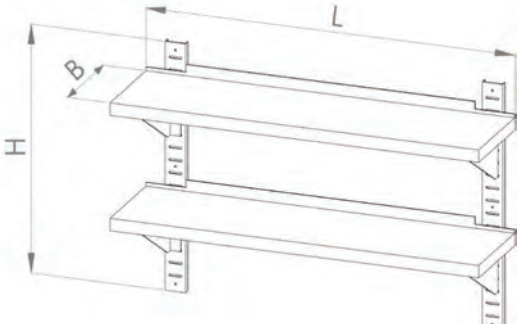
E 4320	L	CENA		H
		B=350	B=450	
 <p>E 4320 Pojemnik na odpady jezdny</p>	350	1386	1553	600
	450	1553	1671	
	350	1863	2044	800
	450	2044	2174	

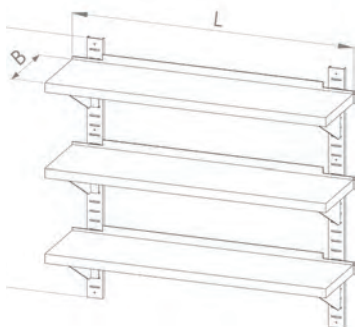
Meble grupy E 5000


E 5010	L	CENA		L	CENA		H
		B=300	B=400		B=300	B=400	
 <p>E 5010 Półka wisząca pojedyncza</p>	600	312	330	1600	498	561	250
	700	330	353	1700	516	584	
	800	353	376	1800	534	607	
	900	372	399	1900	553	630	
	1000	390	422	2000	570	653	
	1100	407	445	2100	588	676	
	1200	425	468	2200	607	699	
	1300	444	491	2300	625	722	
	1400	462	514	2400	642	745	
	1500	479	538	2500	660	768	

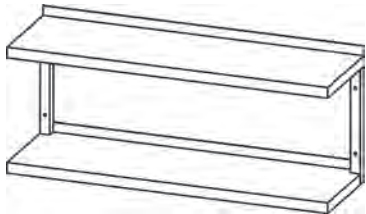
E 5030	L	CENA		L	CENA		H
		B=300	B=400		B=300	B=400	
 <p>E 5030 półka wisząca pojedyncza - przetłoczona</p>	600	476	495	1600	888	987	250
	700	518	544	1700	929	1037	
	800	559	593	1800	969	1086	
	900	600	642	1900	1011	1135	
	1000	640	691	2000	1052	1184	
	1100	682	742	2100	1093	1235	
	1200	723	791	2200	1133	1284	
	1300	765	840	2300	1175	1333	
	1400	805	889	2400	1216	1382	
	1500	846	938	2500	1258	1431	

E 5050	L	CENA		L	CENA		H
		B=300	B=400		B=300	B=400	
 <p>E 5050 Półka wisząca przestawna pojedyncza</p>	600	349	392	1500	541	628	700
	700	370	418	1600	562	654	
	800	392	444	1700	584	680	
	900	413	470	1800	605	706	
	1000	433	496	1900	627	733	
	1100	455	522	2000	648	759	
	1200	476	548	2100	668	785	
	1300	498	576	2200	690	812	
	1400	519	602				

E 5060	L	CENA		L	CENA		H
		B=300	B=400		B=300	B=400	
 <p>E 5060 Półka wisząca przestawna podwójna</p>	600	753	820	1500	1078	1293	1000
	700	789	872	1600	1113	1345	
	800	825	925	1700	1150	1399	
	900	862	978	1800	1187	1451	
	1000	897	1030	1900	1222	1504	
	1100	934	1083	2000	1259	1556	
	1200	969	1135	2100	1295	1609	
	1300	1006	1189	2200	1332	1662	
	1400	1041	1241				

E 5070	L	CENA		L	CENA		H
		B=300	B=400		B=300	B=400	
 <p>E 5070 Półka wisząca przestawna potrójna</p>	600	1120	1227	1500	1606	1938	1000
	700	1173	1307	1600	1662	2016	
	800	1227	1385	1700	1715	2095	
	900	1282	1464	1800	1769	2175	
	1000	1336	1543	1900	1824	2253	
	1100	1390	1622	2000	1878	2331	
	1200	1445	1700	2100	1932	2411	
	1300	1499	1780	2200	1987	2489	
	1400	1553	1858				

E 5080	L	CENA		L	CENA		H
		B=300	B=400		B=300	B=400	
 <p>E 5080 Półka wisząca na profilach pojedyncza</p>	600	369	402	1500	561	639	300
	700	390	428	1600	582	665	
	800	412	455	1700	604	691	
	900	432	482	1800	625	719	
	1000	453	508	1900	647	745	
	1100	475	534	2000	667	771	
	1200	496	561	2100	688	797	
	1300	518	587	2200	710	823	
	1400	539	613				

E 5090	L	CENA		L	CENA		H
		B=300	B=400		B=300	B=400	
 <p>E 5090 Półka wisząca na profilach podwójna</p>	600	832	919	1500	1136	1362	350
	700	869	974	1600	1173	1417	
	800	908	1031	1700	1212	1474	
	900	945	1086	1800	1251	1529	
	1000	984	1141	1900	1288	1584	
	1100	1021	1196	2000	1327	1639	
	1200	1060	1252	2100	1364	1696	
	1300	1097	1307	2200	1403	1751	
	1400	1117	1327				

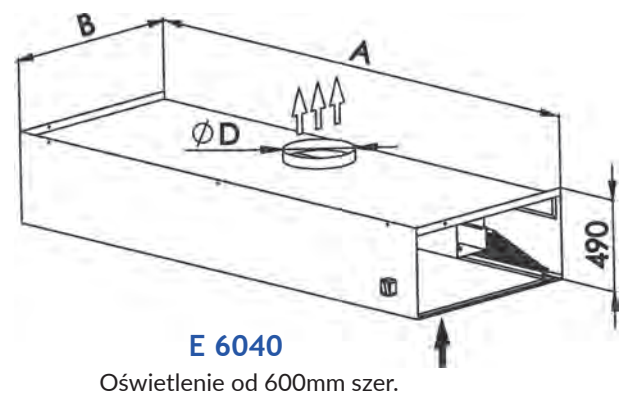
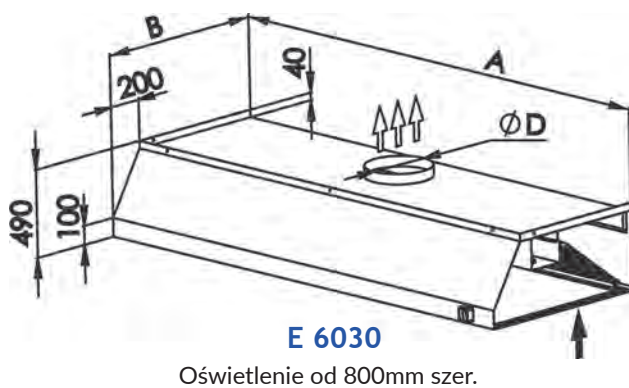
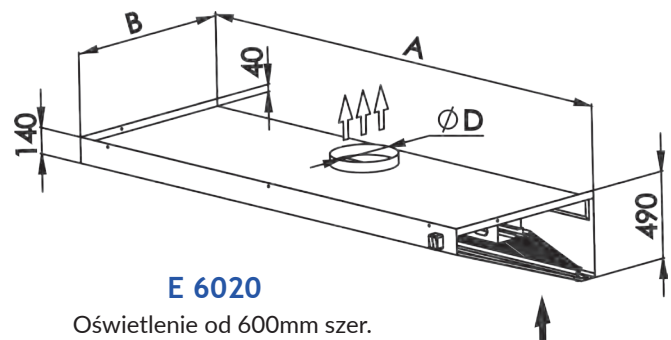
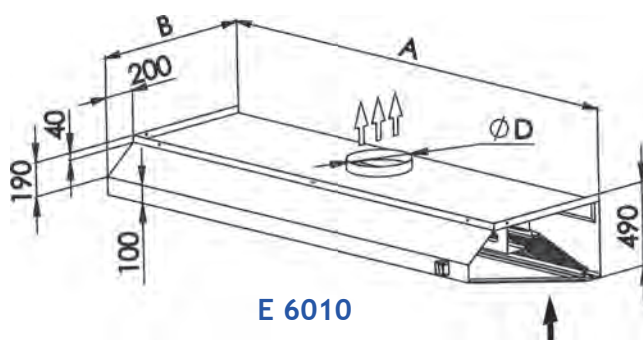
Producent zastrzega sobie prawo do ulepszeń powodujących zmianę w wyglądzie zewnętrznym.



OKAPY

Dopłaty	
Wentylator \varnothing 150 mm z montażem	1 254 zł
Wentylator \varnothing 200 mm z montażem	1 566 zł
Wentylator \varnothing 250 mm z montażem	1 805 zł
Wentylator \varnothing 315 mm z montażem	1 986 zł
Wentylator wewnętrzny z montażem	2 090 zł
Regulator obrotów	640 zł

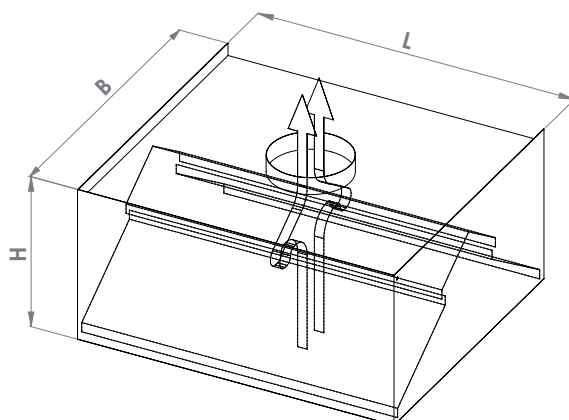
Okapy przyściennie wyciągowe E 6010, E 6020, E 6030, E 6040



Długość L	Szerokość 600 - 1200							Oświetlenie	Sugerowana średnica króćca wylotowego Ø D (mm)
	B	B	B	B	B	B	B		
mm	600	700	800	900	1000	1100	1200		
1000	2075	2167	2260	2353	2446	2540	2633	278	200
1100	2198	2296	2393	2491	2589	2686	2785	278	200
1200	2322	2424	2527	2630	2731	2834	2937	278	200
1300	2446	2551	2657	2763	2869	2973	3079	278	200
1400	2570	2680	2790	2901	3011	3121	3231	278	200
1500	2695	2809	2924	3038	3153	3269	3383	321	200
1600	2811	2931	3053	3173	3295	3415	3537	321	200
1700	2927	3053	3179	3303	3429	3555	3680	321	200
1800	3043	3171	3300	3429	3558	3686	3815	321	250
1900	3160	3295	3429	3564	3699	3834	3968	321	250
2000	3276	3415	3555	3695	3834	3973	4113	385	250
2100	3384	3529	3676	3822	3967	4113	4258	385	250
2200	3493	3641	3790	3939	4089	4236	4386	385	250
2300	3602	3752	3905	4057	4209	4361	4513	385	250
2400	3710	3865	4021	4176	4331	4486	4641	385	250
2500	3818	3977	4135	4293	4451	4609	4767	385	315
2600	4806	4967	5129	5290	5451	5611	5774	464	315
2700	4930	5094	5258	5423	5587	5752	5916	464	315
2800	5054	5222	5388	5556	5723	5891	6059	464	315
2900	5178	5349	5519	5690	5861	6030	6201	464	315
3000	5301	5475	5649	5823	5997	6171	6343	464	315
3100	5426	5603	5779	5956	6133	6310	6486	535	2x200
3200	5550	5730	5910	6089	6269	6449	6628	535	2x200
3300	5674	5856	6040	6223	6405	6589	6772	535	2x200
3400	5798	5984	6171	6356	6541	6728	6914	535	2x200
3500	5921	6113	6304	6494	6685	6875	7066	535	2x250
3600	6046	6242	6437	6631	6827	7022	7218	692	2x250
3700	6171	6371	6570	6770	6970	7170	7370	692	2x250
3800	6294	6498	6704	6908	7112	7317	7522	692	2x250
3900	6418	6627	6837	7046	7256	7464	7674	692	2x250
4000	6541	6756	6970	7183	7398	7612	7825	692	2x315
4100	6666	6883	7101	7317	7534	7751	7969	806	2x315
4200	6791	7011	7230	7450	7670	7890	8111	806	2x315

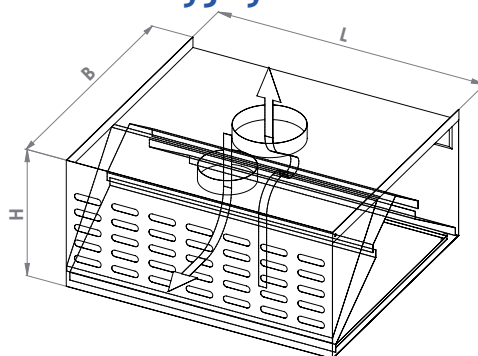
Długość L	Szerokość 600 - 1200							Oświetlenie	Sugerowana średnica króćca wylotowego Ø D (mm)
	B	B	B	B	B	B	B		
mm	600	700	800	900	1000	1100	1200		
4300	6914	7137	7360	7583	7808	8031	8254	806	2x315
4400	7038	7264	7490	7716	7944	8170	8396	806	2x315
4500	7162	7392	7621	7850	8080	8309	8539	806	3x250
4600	7286	7519	7751	7985	8216	8450	8681	891	3x250
4700	7411	7645	7882	8118	8353	8589	8823	891	3x250
4800	7534	7776	8018	8260	8502	8744	8986	891	3x250
4900	7659	7903	8148	8393	8638	8883	9128	891	3x250
5000	7782	8031	8279	8526	8774	9022	9271	891	3x315

Okap przyścienny kondensacyjny wyciągowy E 6050



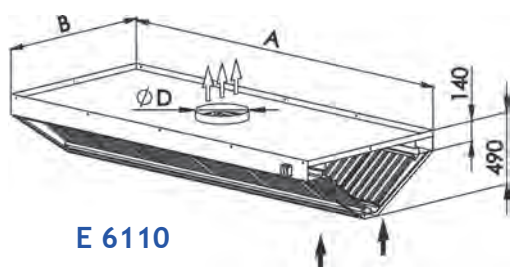
Długość L	Szerokość 700 - 1200						Sugerowana średnica króćca wylotowego Ø D (mm)
	B	B	B	B	B	B	
mm	700	800	900	1000	1100	1200	
1000	2367	2460	2553	2646	2740	2833	200
1100	2496	2593	2691	2789	2886	2985	200
1200	2624	2727	2830	2931	3034	3137	200
1300	2751	2857	2963	3069	3173	3279	200
1400	2880	2990	3101	3211	3321	3431	200
1500	3009	3124	3238	3353	3469	3583	200
1600	3131	3253	3373	3495	3615	3737	200
1700	3253	3379	3503	3629	3755	3880	200
1800	3371	3500	3629	3758	3886	4015	250
1900	3495	3629	3764	3899	4034	4168	250
2000	3615	3755	3895	4034	4173	4313	250
2100	3729	3876	4022	4167	4313	4458	250
2200	3841	3990	4139	4289	4436	4586	250
2300	3952	4105	4257	4409	4561	4713	250
2400	4065	4221	4376	4531	4686	4841	250
2500	4177	4335	4493	4651	4809	4967	315
2600	5167	5329	5490	5651	5811	5974	315
2700	5294	5458	5623	5787	5952	6116	315

Okap przyścienny kondensacyjny nawiewno-wywiewny E 6060



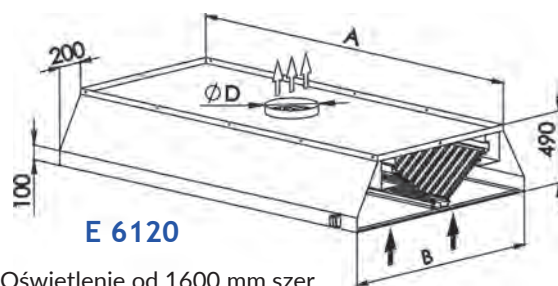
Długość L	Szerokość 700 - 1200					
	B	B	B	B	B	B
mm	900	1000	1100	1200	1300	1400
1000	3767	3858	3950	4041	4134	4225
1100	3908	4003	4097	4192	4287	4381
1200	4050	4147	4245	4342	4439	4538
1300	4190	4292	4391	4493	4593	4694
1400	4332	4435	4539	4644	4746	4851
1500	4473	4580	4687	4793	4900	5007
1600	4613	4723	4833	4943	5054	5164
1700	4755	4868	4981	5094	5207	5320
1800	4896	5012	5129	5245	5361	5477
1900	5036	5156	5275	5396	5514	5633
2000	5178	5300	5423	5545	5668	5790
2100	5319	5445	5569	5695	5821	5946
2200	5461	5588	5717	5846	5975	6104
2300	5601	5733	5865	5997	6129	6260
2400	5742	5877	6011	6147	6282	6417
2500	5884	6021	6159	6297	6436	6573
2600	6024	6165	6307	6447	6588	6730
2700	6165	6310	6453	6598	6741	6886
2800	6307	6453	6601	6749	6895	7043
2900	6599	6747	6894	7041	7189	7335
3000	6892	7086	7246	7409	7572	7734
3100	7060	7259	7421	7590	7759	7928
3200	7227	7430	7596	7772	7947	8122
3300	7395	7602	7772	7953	8134	8315
3400	7562	7774	7947	8134	8322	8509
3500	7730	7947	8122	8315	8509	8703

Okapy centralne wyciągowe E 6110, E 6120, E 6130



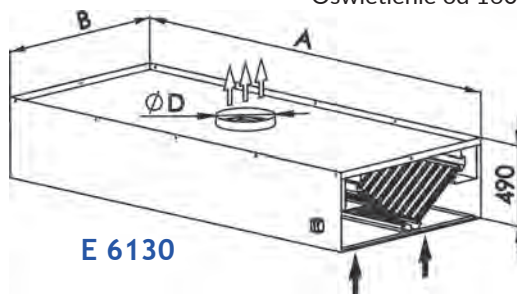
E 6110

Oświetlenie od 1200 mm szer.



E 6120

Oświetlenie od 1600 mm szer.



E 6130

Oświetlenie od 1200 mm szer.

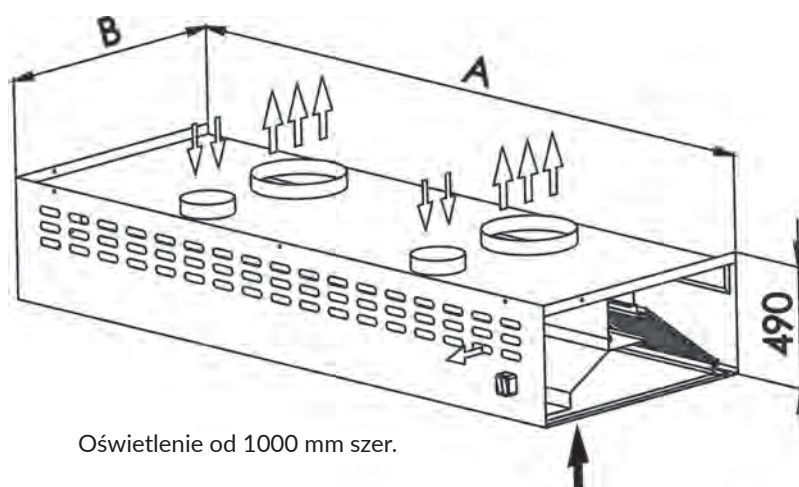
Długość L	Szerokość 900 - 1600								Oświetlenie	Sugerowana średnica króćca wylotowego Ø D (mm)
	B	B	B	B	B	B	B	B		
mm	900	1000	1100	1200	1300	1400	1500	1600		
1000	2790	2906	3024	3140	3256	3371	3489	3605	403	200
1100	2911	3035	3160	3283	3408	3531	3655	3780	403	250
1200	3034	3166	3298	3429	3561	3693	3825	3957	403	250
1300	3335	3490	3629	3768	3907	4048	4187	4326	403	250
1400	3635	3774	3915	4054	4193	4333	4465	4597	403	250
1500	3876	4023	4170	4318	4457	4597	4729	4859	403	250
1600	3968	4116	4264	4410	4549	4690	4829	4968	486	250
1700	4061	4209	4357	4503	4644	4783	4922	5062	486	250
1800	4371	4519	4667	4813	4954	5093	5232	5372	486	315
1900	4526	4674	4822	4968	5109	5248	5387	5527	486	315
2000	4681	4829	4977	5123	5264	5403	5542	5682	486	315
2100	4836	4984	5132	5278	5419	5558	5697	5837	560	315
2200	4991	5139	5287	5433	5574	5713	5852	5992	560	315
2300	5301	5456	5611	5766	5921	6076	6231	6386	560	315
2400	5456	5611	5766	5921	6076	6231	6386	6541	560	315
2500	5611	5766	5921	6076	6231	6386	6541	6697	560	400
2600	7162	7317	7472	7627	7782	7937	8092	8247	642	400

Długość L	Szerokość 900 - 1600								Oświetlenie	Sugerowana średnica króćca wylotowego Ø D (mm)
	B	B	B	B	B	B	B	B		
mm	900	1000	1100	1200	1300	1400	1500	1600		
2700	7317	7472	7627	7782	7937	8092	8247	8402	642	400
2800	7472	7627	7782	7937	8092	8247	8402	8557	642	400
2900	7627	7782	7937	8092	8247	8402	8557	8712	642	400
3000	7906	8077	8247	8418	8589	8760	8929	9100	642	500
3100	8061	8232	8402	8573	8744	8915	9084	9255	769	500
3200	8216	8387	8557	8728	8899	9070	9239	9410	769	500
3300	8371	8542	8712	8883	9054	9225	9394	9565	769	500
3400	8526	8697	8867	9038	9209	9380	9549	9720	769	500
3500	8681	8867	9054	9239	9426	9612	9797	9984	769	2x250
3600	8836	9022	9209	9394	9581	9767	9952	10139	926	2x250
3700	8991	9177	9364	9549	9736	9922	10107	10294	926	2x250
3800	9146	9348	9549	9751	9952	10155	10356	10558	926	2x250
3900	9302	9503	9704	9906	10107	10310	10511	10713	926	2x250
4000	9535	9767	10000	10232	10465	10697	10930	11162	926	2x315
4100	9767	10000	10232	10465	10697	10930	11162	11395	1083	2x315
4200	10000	10232	10465	10697	10930	11162	11395	11627	1083	2x315
4300	10232	10503	10775	11046	11317	11588	11860	12131	1083	2x315
4400	10465	10736	11007	11278	11550	11821	12092	12363	1083	2x315
4500	10697	11007	11317	11627	11937	12247	12557	12867	1083	2x400
4600	10930	11240	11550	11860	12170	12480	12790	13100	1263	2x400
4700	11162	11472	11782	12092	12402	12712	13022	13332	1263	2x400
4800	11395	11705	12015	12325	12635	12945	13255	13565	1263	2x400
4900	11627	11937	12247	12557	12867	13177	13487	13797	1263	2x400
5000	11860	12170	12480	12790	13100	13410	13720	14030	1263	2x400

Długość L	Szerokość 1700 - 2500									Oświetlenie	Sugerowana średnica króćca wylotowego Ø D (mm)
	B	B	B	B	B	B	B	B	B		
mm	1700	1800	1900	2000	2100	2200	2300	2400	2500		
1000	3721	3837	3954	4070	4186	4302	4419	4535	4651	403	200
1100	3903	4028	4151	4276	4400	4523	4648	4771	4896	403	250
1200	4089	4220	4351	4475	4600	4723	4848	4971	5096	403	250
1300	4467	4606	4738	4870	5001	5133	5265	5397	5529	403	250
1400	4729	4859	4984	5109	5232	5349	5465	5581	5697	403	250
1500	4984	5109	5232	5356	5472	5588	5706	5821	5937	403	250
1600	5100	5232	5364	5495	5620	5743	5868	5992	6116	486	250
1700	5194	5324	5456	5588	5713	5837	5960	6085	6208	486	250
1800	5504	5635	5766	5898	6023	6147	6271	6395	6518	486	315
1900	5659	5790	5921	6053	6178	6302	6426	6550	6673	486	315
2000	5814	5945	6076	6208	6333	6457	6581	6705	6828	486	315
2100	5969	6100	6231	6363	6488	6612	6736	6860	6983	560	315
2200	6124	6255	6386	6518	6643	6767	6891	7015	7138	560	315
2300	6541	6697	6852	7007	7162	7317	7472	7627	7782	560	315
2400	6697	6852	7007	7162	7317	7472	7627	7782	7937	560	315
2500	6852	7007	7162	7317	7472	7627	7782	7937	8092	560	400
2600	8402	8557	8712	8867	9022	9177	9332	9487	9642	642	400
2700	8557	8712	8867	9022	9177	9332	9487	9642	9797	642	400
2800	8712	8867	9022	9177	9332	9487	9642	9797	9952	642	400
2900	8867	9022	9177	9332	9487	9642	9797	9952	10107	642	400
3000	9271	9441	9612	9783	9952	10123	10294	10465	10634	642	500
3100	9426	9596	9767	9938	10107	10278	10449	10620	10789	769	500
3200	9581	9751	9922	10093	10262	10433	10604	10775	10944	769	500
3300	9736	9906	10077	10248	10417	10588	10759	10930	11100	769	500
3400	9891	10061	10232	10403	10572	10743	10914	11085	11255	769	500
3500	10169	10356	10542	10727	10914	11100	11286	11472	11657	769	2x250
3600	10324	10511	10697	10882	11069	11255	11441	11627	11812	926	2x250
3700	10479	10666	10852	11037	11224	11410	11596	11782	11967	926	2x250
3800	10759	10960	11162	11363	11565	11766	11967	12170	12372	926	2x250
3900	10914	11115	11317	11518	11720	11921	12122	12325	12527	926	2x250
4000	11395	11627	11860	12092	12325	12557	12790	13022	13255	926	2x315
4100	11627	11860	12092	12325	12557	12790	13022	13255	13487	1083	2x315
4200	11860	12092	12325	12557	12790	13022	13255	13487	13720	1083	2x315
4300	12402	12673	12945	13216	13487	13758	14030	14301	14572	1083	2x315

Długość L	Szerokość 1700 - 2500									Oświetlenie	Sugerowana średnica króćca wylotowego Ø D (mm)
	B	B	B	B	B	B	B	B	B		
mm	1700	1800	1900	2000	2100	2200	2300	2400	2500		
4400	12635	12906	13177	13448	13720	13991	14262	14533	14806	1083	2x315
4500	13177	13487	13797	14107	14417	14727	15037	15347	15658	1083	2x400
4600	13410	13720	14030	14341	14651	14961	15271	15581	15891	1263	2x400
4700	13642	13952	14262	14572	14882	15192	15503	15813	16123	1263	2x400
4800	13875	14186	14496	14806	15116	15426	15736	16046	16356	1263	2x400
4900	14107	14417	14727	15037	15347	15658	15968	16278	16588	1263	2x400
5000	14341	14651	14961	15271	15581	15891	16201	16511	16821	1263	2x400

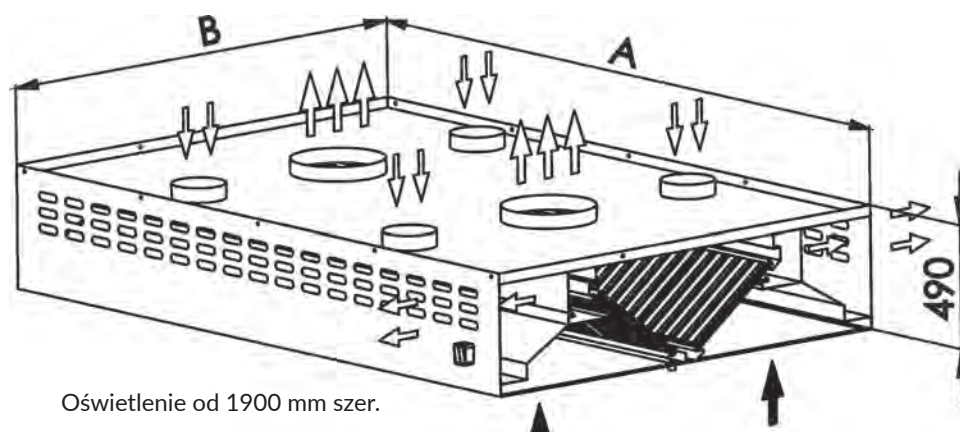
Okapy przyścienne kompensacyjne E 6210



Długość L	Szerokość 900 - 1400						Oświetlenie
	B	B	B	B	B	B	
mm	900	1000	1100	1200	1300	1400	
1000	3567	3658	3750	3841	3934	4025	291
1100	3708	3803	3897	3992	4087	4181	291
1200	3850	3947	4045	4142	4239	4338	291
1300	3990	4092	4191	4293	4393	4494	291
1400	4132	4235	4339	4444	4546	4651	291
1500	4273	4380	4487	4593	4700	4807	336
1600	4413	4523	4633	4743	4854	4964	336

Długość L	Szerokość 900 - 1400						Oświetlenie
	B	B	B	B	B	B	
mm	900	1000	1100	1200	1300	1400	
1700	4555	4668	4781	4894	5007	5120	336
1800	4696	4812	4929	5045	5161	5277	336
1900	4836	4956	5075	5196	5314	5433	336
2000	4978	5100	5223	5345	5468	5590	403
2100	5119	5245	5369	5495	5621	5746	403
2200	5261	5388	5517	5646	5775	5904	403
2300	5401	5533	5665	5797	5929	6060	403
2400	5542	5677	5811	5947	6082	6217	403
2500	5684	5821	5959	6097	6236	6373	403
2600	5824	5965	6107	6247	6388	6530	486
2700	5965	6110	6253	6398	6541	6686	486
2800	6107	6253	6401	6549	6695	6843	486
2900	6399	6547	6694	6841	6989	7135	486
3000	6692	6886	7046	7209	7372	7534	486
3100	6860	7059	7221	7390	7559	7728	560
3200	7027	7230	7396	7572	7747	7922	560
3300	7195	7402	7572	7753	7934	8115	560
3400	7362	7574	7747	7934	8122	8309	560
3500	7530	7747	7922	8115	8309	8503	560
3600	7698	7919	8098	8297	8497	8697	725
3700	7864	8090	8273	8479	8684	8890	725
3800	8032	8263	8447	8660	8873	9084	725
3900	8199	8435	8622	8841	9060	9278	725
4000	8367	8608	8797	9022	9248	9472	725
4100	8534	8778	8973	9204	9435	9665	844
4200	8702	8951	9148	9386	9622	9859	844
4300	8868	9123	9323	9567	9810	10053	844
4400	9036	9296	9499	9748	9997	10248	844
4500	9204	9467	9674	9929	10185	10440	844
4600	9371	9639	9849	10111	10372	10634	934
4700	9539	9811	10024	10293	10561	10829	934
4800	9706	9984	10200	10474	10747	11023	934
4900	9874	10156	10374	10655	10936	11215	934
5000	10040	10327	10549	10836	11123	11410	934

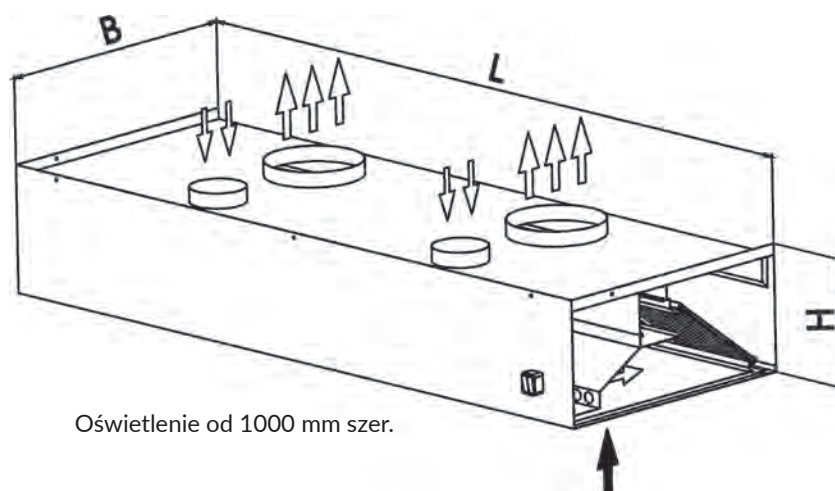
Okapy centralne kompensacyjne E 6220



Długość L	Szerokość 1800 - 2500								Oświetlenie
	B	B	B	B	B	B	B	B	
mm	1800	1900	2000	2100	2200	2300	2400	2500	
1000	6297	6395	6492	6591	6688	6785	6883	6980	403
1100	6547	6647	6749	6849	6950	7050	7151	7251	403
1200	6796	6901	7004	7108	7212	7315	7419	7524	403
1300	7046	7153	7260	7367	7473	7580	7688	7795	403
1400	7295	7405	7515	7625	7735	7845	7956	8066	403
1500	7546	7659	7772	7885	7998	8111	8224	8337	403
1600	7795	7911	8027	8144	8260	8376	8492	8609	486
1700	8044	8164	8283	8402	8522	8641	8761	8880	486
1800	8295	8416	8539	8661	8784	8906	9029	9151	486
1900	8544	8668	8794	8920	9045	9171	9297	9422	486
2000	8793	8922	9051	9178	9307	9436	9565	9694	486
2100	9042	9174	9306	9438	9570	9701	9833	9965	560
2200	9293	9428	9562	9697	9832	9967	10101	10236	560
2300	9542	9680	9817	9956	10094	10232	10369	10507	560
2400	9791	9932	10074	10214	10356	10497	10637	10779	560
2500	10040	10185	10329	10474	10617	10762	10905	11050	560
2600	10291	10437	10585	10733	10879	11027	11175	11321	642
2700	10540	10691	10842	10991	11142	11292	11443	11592	642
2800	10789	10943	11097	11250	11404	11557	11711	11864	642
2900	11039	11197	11353	11510	11666	11822	11979	12135	642

Długość L	Szerokość 1800 - 2500								Oświetlenie
	B	B	B	B	B	B	B	B	
mm	1800	1900	2000	2100	2200	2300	2400	2500	
3000	11415	11576	11736	11895	12054	12215	12374	12534	642
3100	11686	11851	12018	12183	12350	12515	12682	12854	769
3200	11956	12128	12299	12472	12644	12816	12987	13176	769
3300	12225	12403	12582	12760	12938	13116	13294	13496	769
3400	12495	12680	12864	13048	13234	13418	13602	13818	769
3500	12764	12955	13147	13336	13528	13718	13909	14138	769
3600	13035	13231	13428	13625	13822	14019	14216	14459	926
3700	13305	13507	13710	13913	14116	14320	14523	14780	926
3800	13574	13783	13993	14201	14412	14620	14830	15101	926
3900	13844	14059	14275	14490	14706	14922	15136	15421	926
4000	14113	14335	14556	14778	15000	15221	15443	15743	926
4100	14383	14611	14839	15066	15295	15523	15750	16063	1083
4200	14653	14887	15121	15355	15589	15823	16057	16385	1083
4300	14923	15163	15404	15643	15884	16124	16365	16705	1083
4400	15192	15439	15685	15931	16179	16425	16672	17027	1083
4500	15462	15715	15968	16220	16473	16725	16979	17347	1083
4600	15731	15991	16250	16508	16767	17027	17286	17669	1263
4700	16002	16267	16531	16796	17061	17327	17592	17989	1263
4800	16272	16543	16814	17085	17357	17628	17899	18310	1263
4900	16541	16818	17096	17373	17651	17929	18206	18631	1263
5000	16811	17095	17379	17663	17945	18229	18513	18952	1263

Okapy przyścienne indukcyjne E 6310

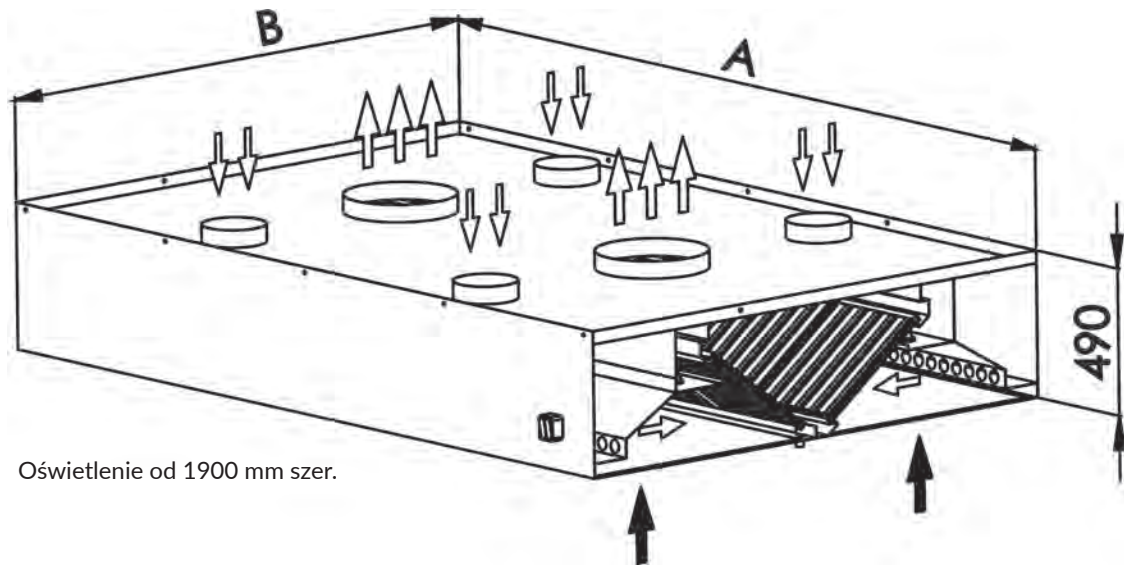


Oświetlenie od 1000 mm szer.

Długość L	Szerokość 900 - 1400						Oświetlenie
	B	B	B	B	B	B	
mm	900	1000	1100	1200	1300	1400	
1000	3666	3762	3859	3955	4051	4147	288
1100	3823	3922	4021	4121	4220	4319	288
1200	3979	4082	4184	4286	4389	4491	288
1300	4136	4241	4347	4452	4558	4663	288
1400	4293	4401	4510	4618	4727	4835	288
1500	4449	4561	4672	4784	4896	5007	320
1600	4606	4721	4835	4950	5065	5179	320
1700	4762	4880	4998	5116	5234	5351	320
1800	4919	5040	5161	5282	5403	5524	320
1900	5076	5200	5324	5448	5572	5696	320
2000	5232	5359	5486	5613	5741	5868	400
2100	5389	5519	5649	5779	5910	6040	400
2200	5545	5679	5812	5945	6079	6212	400
2300	5702	5838	5975	6111	6248	6384	400
2400	5858	5998	6137	6277	6416	6556	400
2500	6015	6158	6300	6443	6585	6728	400
2600	6172	6317	6463	6609	6754	6900	480
2700	6328	6477	6626	6775	6923	7072	480
2800	6485	6637	6789	6940	7092	7244	480
2900	6778	6976	7140	7308	7475	7643	480

Długość L	Szerokość 900 - 1400						Oświetlenie
	B	B	B	B	B	B	
mm	900	1000	1100	1200	1300	1400	
3000	7071	7316	7492	7675	7858	8041	480
3100	7230	7478	7658	7847	8033	8221	560
3200	7390	7641	7824	8019	8209	8401	560
3300	7550	7804	7990	8192	8384	8581	719
3400	7709	7967	8156	8364	8559	8760	719
3500	7869	8130	8322	8536	8734	8940	719
3600	8029	8292	8488	8708	8909	9120	719
3700	8188	8455	8653	8880	9084	9300	719
3800	8348	8618	8819	9052	9260	9480	719
3900	8508	8781	8985	9224	9435	9660	719
4000	8667	8943	9151	9396	9610	9839	719
4100	8827	9106	9317	9568	9785	10019	719
4200	8987	9269	9483	9740	9960	10199	719
4300	9146	9432	9649	9912	10136	10379	719
4400	9306	9594	9815	10084	10311	10559	719
4500	9466	9757	9981	10256	10486	10739	719
4600	9626	9920	10146	10429	10661	10918	719
4700	9785	10083	10312	10601	10836	11098	719
4800	9945	10246	10478	10773	11011	11278	719
4900	10105	10408	10644	10945	11187	11458	719
5000	10264	10571	10810	11117	11362	11638	719

Okapy centralne indukcyjne E 6320

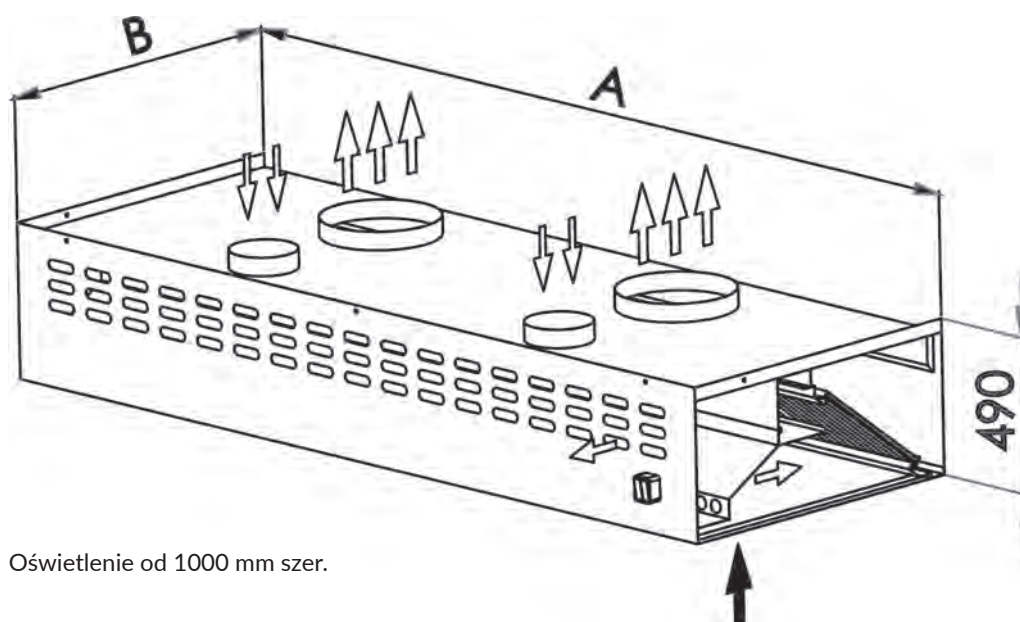


Oświetlenie od 1900 mm szer.

Długość L	Szerokość 1800 - 2500								Oświetlenie
	B	B	B	B	B	B	B	B	
mm	1800	1900	2000	2100	2200	2300	2400	2500	
1000	6568	6666	6770	6874	6978	7082	7185	7289	400
1100	6818	6925	7032	7139	7246	7353	7460	7567	400
1200	7074	7184	7294	7404	7514	7624	7734	7844	400
1300	7330	7443	7556	7669	7782	7895	8009	8122	400
1400	7585	7702	7818	7934	8050	8167	8283	8399	400
1500	7841	7961	8080	8199	8319	8438	8557	8677	400
1600	8097	8219	8342	8464	8587	8709	8832	8954	480
1700	8353	8478	8604	8729	8855	8981	9106	9232	480
1800	8609	8737	8866	8995	9123	9252	9381	9509	480
1900	8864	8996	9128	9260	9391	9523	9655	9787	560
2000	9120	9255	9390	9525	9660	9794	9929	10064	560
2100	9376	9514	9652	9790	9928	10066	10204	10342	560
2200	9632	9773	9914	10055	10196	10337	10478	10619	560
2300	9887	10032	10176	10320	10464	10608	10753	10897	560
2400	10143	10291	10438	10585	10732	10880	11027	11174	560
2500	10399	10549	10700	10850	11001	11151	11301	11452	639
2600	10655	10808	10962	11115	11269	11422	11576	11729	639
2700	10911	11067	11224	11380	11537	11694	11850	12007	639
2800	11166	11326	11486	11645	11805	11965	12125	12284	639

Długość L	Szerokość 1800 - 2500								Oświetlenie
	B	B	B	B	B	B	B	B	
mm	1800	1900	2000	2100	2200	2300	2400	2500	
2900	11422	11585	11748	11911	12073	12236	12399	12562	639
3000	11825	11991	12157	12323	12489	12655	12821	12986	719
3100	12095	12267	12439	12611	12783	12955	13128	13300	719
3200	12365	12543	12721	12900	13078	13256	13434	13613	719
3300	12635	12819	13003	13188	13372	13557	13741	13926	719
3400	12904	13095	13286	13476	13667	13858	14048	14239	719
3500	13174	13371	13568	13765	13962	14158	14355	14552	799
3600	13444	13647	13850	14053	14256	14459	14662	14865	799
3700	13714	13923	14132	14341	14551	14760	14969	15179	799
3800	13983	14199	14414	14630	14845	15061	15276	15492	799
3900	14253	14475	14696	14918	15140	15361	15583	15805	799
4000	14523	14751	14979	15206	15434	15662	15890	16118	959
4100	14792	15027	15261	15495	15729	15963	16197	16431	959
4200	15062	15303	15543	15783	16023	16264	16504	16744	959
4300	15332	15578	15825	16071	16318	16564	16811	17057	959
4400	15602	15854	16107	16360	16612	16865	17118	17371	959
4500	15871	16130	16389	16648	16907	17166	17425	17684	959
4600	16141	16406	16671	16936	17202	17467	17732	17997	1119
4700	16411	16682	16954	17225	17496	17767	18039	18310	1119
4800	16681	16958	17236	17513	17791	18068	18346	18623	1119
4900	16950	17234	17518	17802	18085	18369	18653	18936	1119
5000	17220	17510	17800	18090	18380	18670	18960	19249	1199

Okapy przyścienne kompensacyjno-indukcyjne E 6410

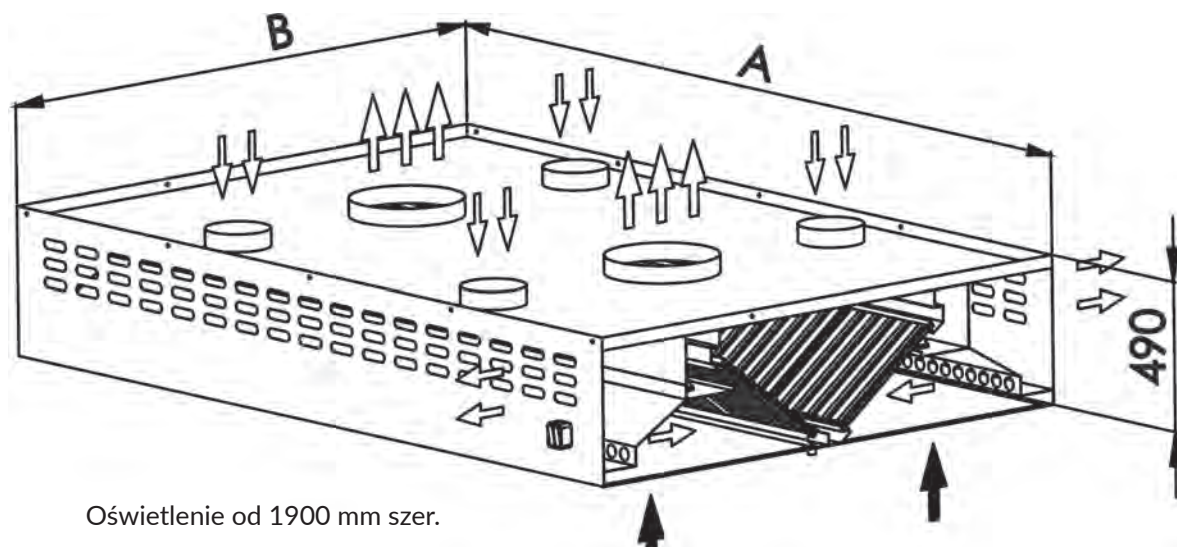


Oświetlenie od 1000 mm szer.

Długość L	Szerokość 900 - 1400						Oświetlenie
	B	B	B	B	B	B	
mm	900	1000	1100	1200	1300	1400	
1000	3948	4051	4154	4255	4358	4460	291
1100	4105	4210	4316	4422	4526	4632	291
1200	4261	4370	4478	4587	4696	4804	291
1300	4419	4530	4642	4754	4865	4977	291
1400	4575	4690	4804	4919	5033	5148	291
1500	4732	4849	4967	5085	5203	5320	336
1600	4888	5009	5130	5251	5372	5493	336
1700	5045	5168	5293	5417	5540	5665	336
1800	5201	5329	5455	5582	5710	5837	336
1900	5358	5488	5619	5749	5878	6008	336
2000	5514	5648	5781	5914	6047	6181	403
2100	5671	5807	5943	6081	6217	6353	403
2200	5827	5966	6107	6246	6385	6526	403
2300	5984	6127	6269	6413	6555	6697	403
2400	6140	6286	6431	6578	6724	6869	403
2500	6297	6446	6595	6744	6892	7041	403
2600	6453	6605	6757	6909	7062	7214	486

Długość L	Szerokość 900 - 1400						Oświetlenie
	B	B	B	B	B	B	
mm	900	1000	1100	1200	1300	1400	
2700	6610	6765	6920	7075	7230	7385	486
2800	6767	6925	7083	7241	7399	7557	486
2900	7060	7264	7435	7561	7722	7956	486
3000	7470	7614	7787	7929	8105	8354	486
3100	7632	7782	7960	8111	8292	8545	560
3200	7793	7951	8134	8292	8480	8735	560
3300	7954	8121	8308	8474	8667	8926	560
3400	8115	8289	8481	8655	8855	9117	560
3500	8277	8458	8655	8836	9042	9307	560
3600	8438	8628	8829	9018	9231	9499	725
3700	8599	8796	9002	9199	9417	9690	725
3800	8761	8965	9175	9381	9606	9880	725
3900	8922	9133	9349	9562	9793	10071	725
4000	9083	9303	9523	9743	9981	10261	725
4100	9244	9472	9697	9924	10168	10452	844
4200	9406	9641	9871	10106	10356	10643	844
4300	9567	9810	10045	10288	10543	10833	844
4400	9727	9980	10217	10469	10731	11024	844
4500	9890	10148	10391	10650	10918	11214	844
4600	10051	10317	10565	10831	11105	11405	934
4700	10211	10485	10739	11013	11294	11596	934
4800	10372	10655	10913	11194	11481	11786	934
4900	10534	10824	11086	11376	11669	11977	934
5000	10695	10992	11259	11557	11856	12167	934

Okapy centralne kompensacyjno-indukcyjne E 6420



Oświetlenie od 1900 mm szer.

Długość L	Szerokość 1800 - 2500								Oświetlenie
	B	B	B	B	B	B	B	B	
mm	1800	1900	2000	2100	2200	2300	2400	2500	
1000	7047	7160	7273	7388	7501	7614	7721	7834	403
1100	7318	7435	7551	7667	7783	7900	8013	8129	403
1200	7590	7709	7829	7948	8067	8187	8306	8425	403
1300	7861	7985	8106	8229	8351	8474	8599	8722	403
1400	8132	8258	8384	8509	8635	8761	8893	9018	403
1500	8403	8532	8661	8790	8919	9048	9186	9315	403
1600	8676	8807	8939	9071	9203	9333	9478	9610	486
1700	8947	9081	9216	9351	9486	9620	9771	9906	486
1800	9217	9355	9494	9632	9769	9907	10064	10203	486
1900	9488	9630	9771	9913	10053	10194	10358	10498	486
2000	9761	9904	10049	10193	10337	10481	10650	10794	486
2100	10032	10179	10326	10474	10621	10768	10943	11091	560
2200	10303	10453	10604	10755	10904	11055	11236	11386	560
2300	10574	10727	10881	11034	11188	11341	11530	11683	560
2400	10846	11002	11159	11315	11472	11628	11822	11979	560
2500	11117	11276	11436	11596	11756	11915	12115	12275	560
2600	11388	11552	11714	11876	12040	12202	12408	12572	642
2700	11659	11825	11991	12157	12322	12489	12702	12867	642
2800	11931	12099	12269	12438	12606	12776	12995	13163	642

Długość L	Szerokość 1800 - 2500								Oświetlenie
	B	B	B	B	B	B	B	B	
mm	1800	1900	2000	2100	2200	2300	2400	2500	
2900	12202	12374	12547	12718	12890	13063	13287	13460	642
3000	12611	12795	12977	13160	13342	13526	13709	13891	642
3100	12883	13070	13260	13448	13638	13826	14016	14204	769
3200	13154	13347	13541	13736	13932	14128	14323	14519	769
3300	13425	13622	13823	14025	14226	14427	14630	14832	769
3400	13696	13899	14106	14313	14522	14729	14936	15145	769
3500	13968	14174	14388	14601	14816	15030	15243	15458	769
3600	14239	14449	14669	14890	15110	15330	15550	15771	926
3700	14510	14726	14952	15178	15405	15631	15857	16083	926
3800	14781	15001	15234	15466	15700	15931	16165	16396	926
3900	15053	15278	15517	15755	15994	16233	16472	16711	926
4000	15324	15553	15798	16043	16288	16534	16779	17024	926
4100	15595	15830	16081	16331	16583	16834	17085	17337	1083
4200	15866	16105	16363	16620	16877	17135	17392	17650	1083
4300	16139	16382	16646	16908	17172	17435	17699	17963	1083
4400	16409	16657	16927	17198	17467	17737	18006	18276	1083
4500	16680	16934	17209	17486	17761	18037	18313	18589	1083
4600	16951	17209	17492	17774	18055	18338	18620	18903	1263
4700	17224	17486	17774	18063	18351	18639	18928	19216	1263
4800	17495	17761	18055	18351	18645	18939	19233	19529	1263
4900	17766	18037	18338	18639	18939	19240	19540	19842	1263
5000	18037	18313	18620	18928	19233	19540	19848	20155	1263



Producent zastrzega sobie prawo do ulepszeń powodujących zmianę w wyglądzie zewnętrznym.

